

SG 8 E

SOMMERSE

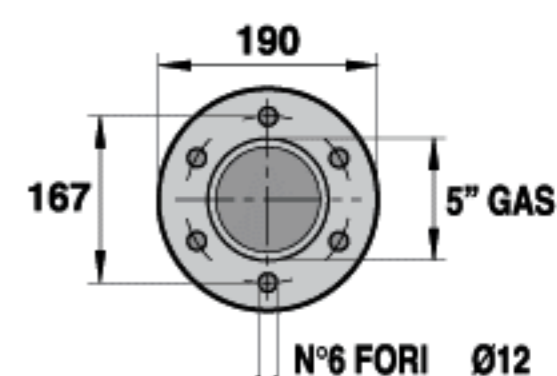
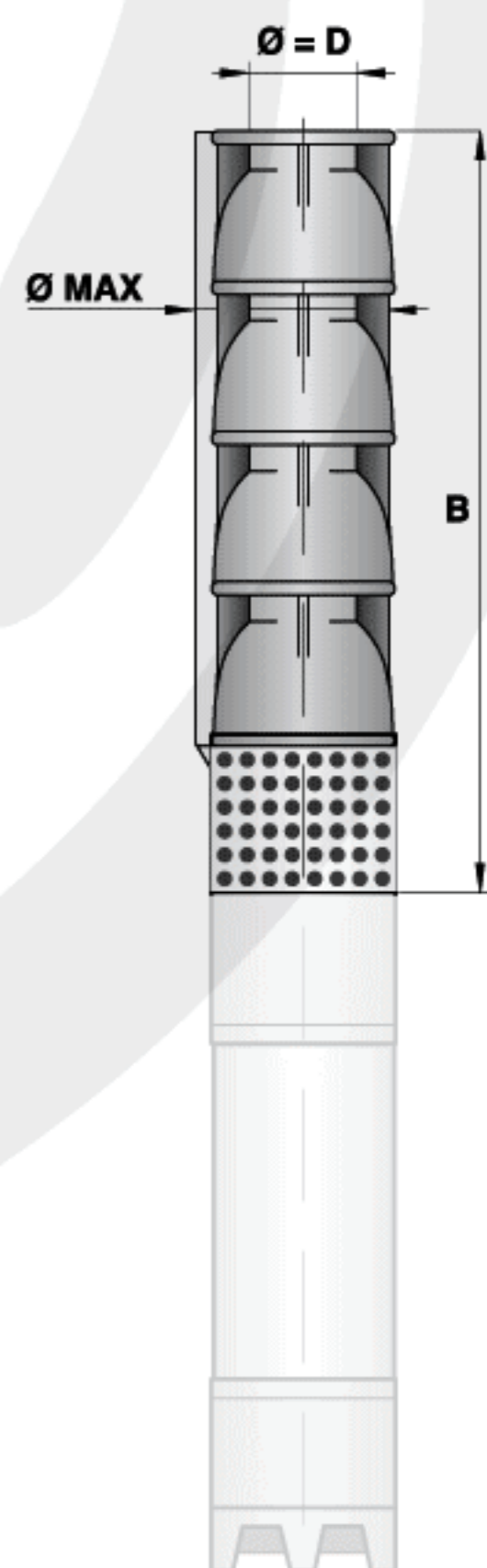
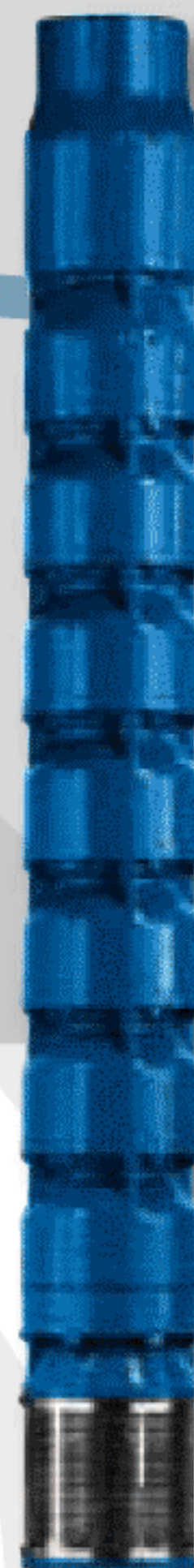
IRCEM

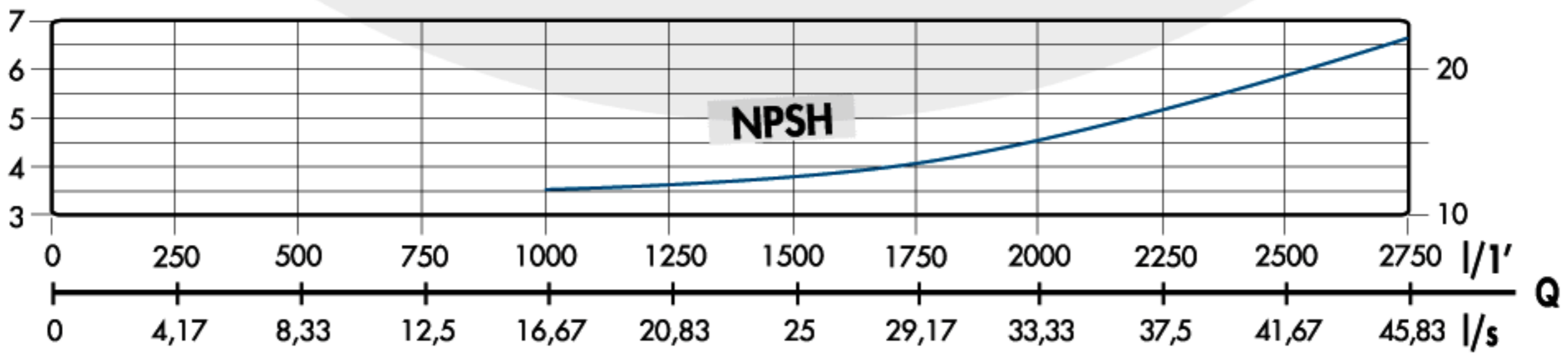
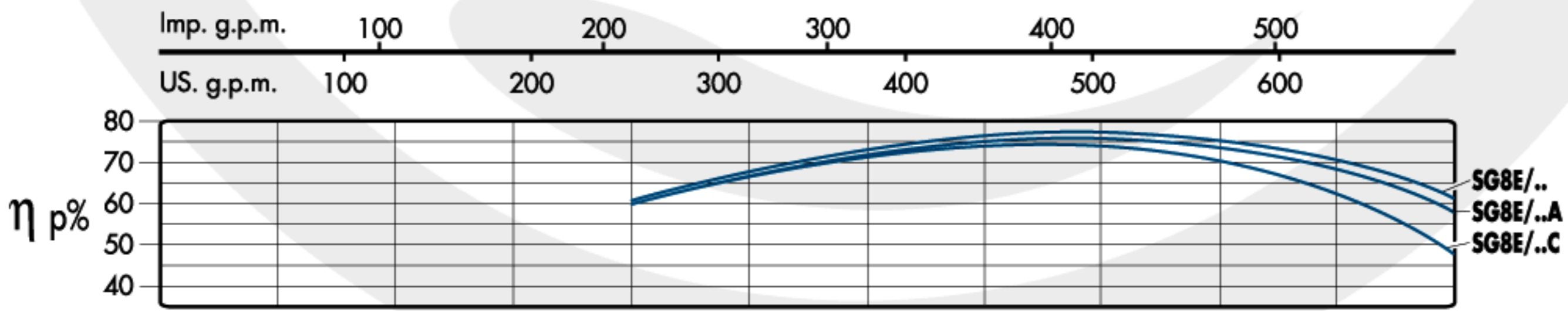
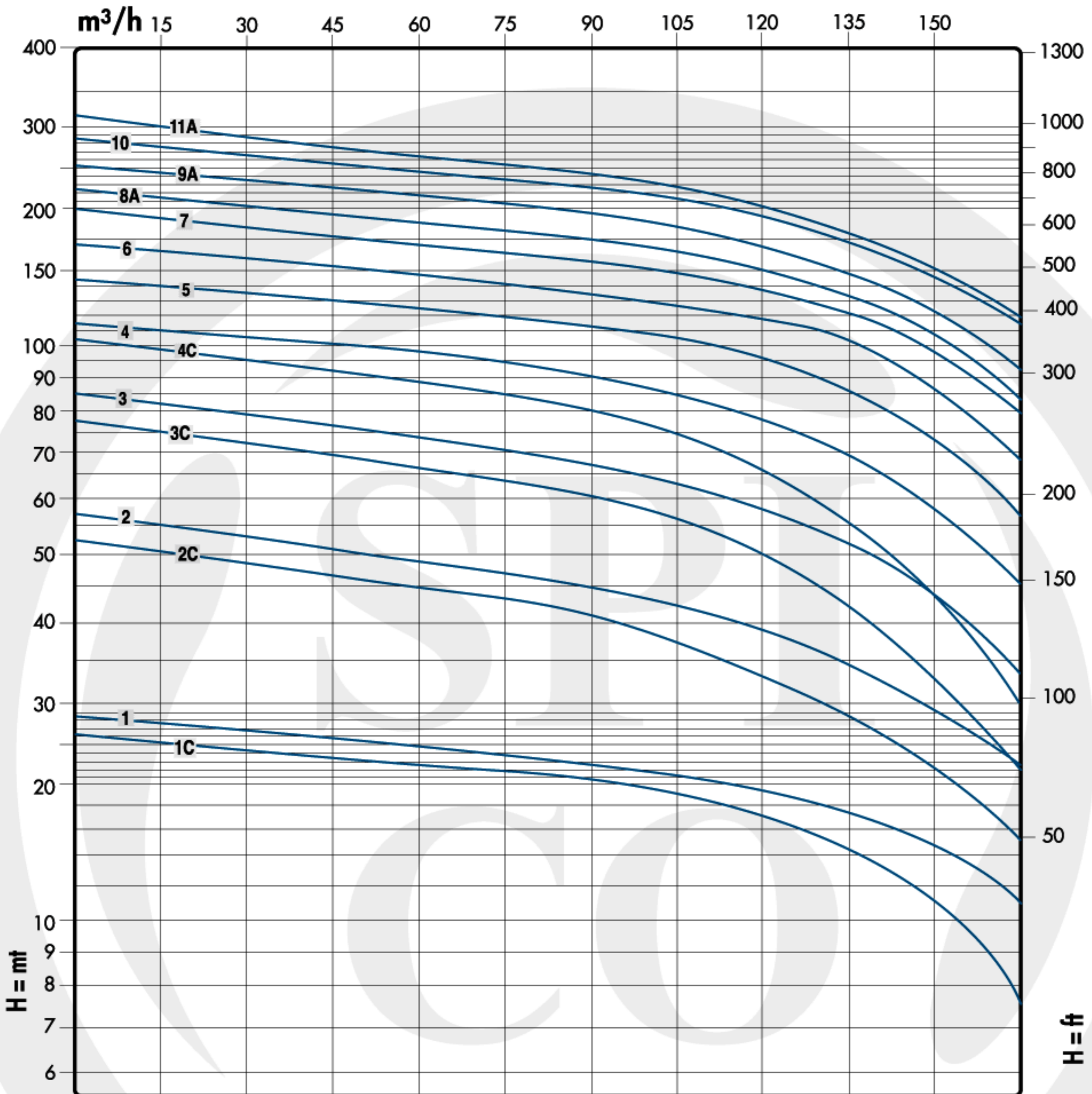
Tipo	Motore		l/s	Portata Q								B (mm)	Ø MAX (mm)	D GAS (mm)	Peso (kg)	
				Prevalenza (H)												
				0	16,67	25	29,17	33,33	37,5	41,67	45,83					
		m ³ /h	0	1000	1500	1750	2000	2250	2500	2750						
		kW	CV	l/min	0	60	90	105	120	135	150	165				
SG8E/1C	7,5	10	E	26,2	22,5	20,3	18,7	16,8	14,1	11,1	7,5	547	190	5"	38	
SG8E/1	9,2	12,5		28,5	24,7	22,5	21,2	19,5	17,3	14,6	11,4	547	190	5"	38	
SG8E/2C	15	20		52,4	44,9	40,6	37,4	33,6	28,2	22,2	15	697	190	5"	50,5	
SG8E/2	18,5	25		57,0	49,4	45,0	42,4	39,1	34,5	29,2	22,8	697	190	5"	50,5	
SG8E/3C	22	30		78,6	67,4	60,9	56,1	50,4	42,3	33,3	22,5	847	190	5"	63	
SG8E/3	26	35		85,5	74,1	67,5	63,6	58,6	51,8	43,8	34,2	847	190	5"	63	
SG8E/4C	30	40		105	89,8	81,2	74,8	67,2	56,4	44,4	30	997	190	5"	75,5	
SG8E/4	37	50		114	98,8	90,0	84,8	78,1	69,0	58,4	45,6	997	190	5"	75,5	
SG8E/5	45	60		143	124	113	106	97,7	86,3	73	57	1147	190	5"	88	
SG8E/6	55	75		171	148	135	127	117	104	87,6	68,4	1297	190	5"	100,5	
SG8E/7	66	90		200	173	158	148	137	121	102	79,8	1447	190	5"	113	
SG8E/8A	66	90	223	193	175	165	150	131	110	83,2	1597	190	5"	125,5		
SG8E/9A	75	100	251	217	197	185	169	148	123	93,6	1747	190	5"	138		
SG8E/10	92	125	285	247	225	212	195	173	146	114	1897	190	5"	150,5		
SG8E/11A	92	125	307	265	241	227	207	180	151	114	2047	190	5"	163,5		

MODELLO	CODICE
SG8E/1C	355.1C.A000F
SG8E/1	355.1I.A000F
SG8E/2C	355.2C.A000F
SG8E/2	355.2I.A000F
SG8E/3C	355.3C.A000F
SG8E/3	355.3I.A000F
SG8E/4C	355.4C.A000F
SG8E/4	352.4I.A000F
SG8E/5	352.5I.A000F
SG8E/6	352.6I.A000F
SG8E/7	352.7I.A000F
SG8E/8A	352.8A.A000F
SG8E/9A	352.9A.A000F
SG8E/10	352.10.A000F
SG8E/11A	352.11.A000F

Corpo pompa

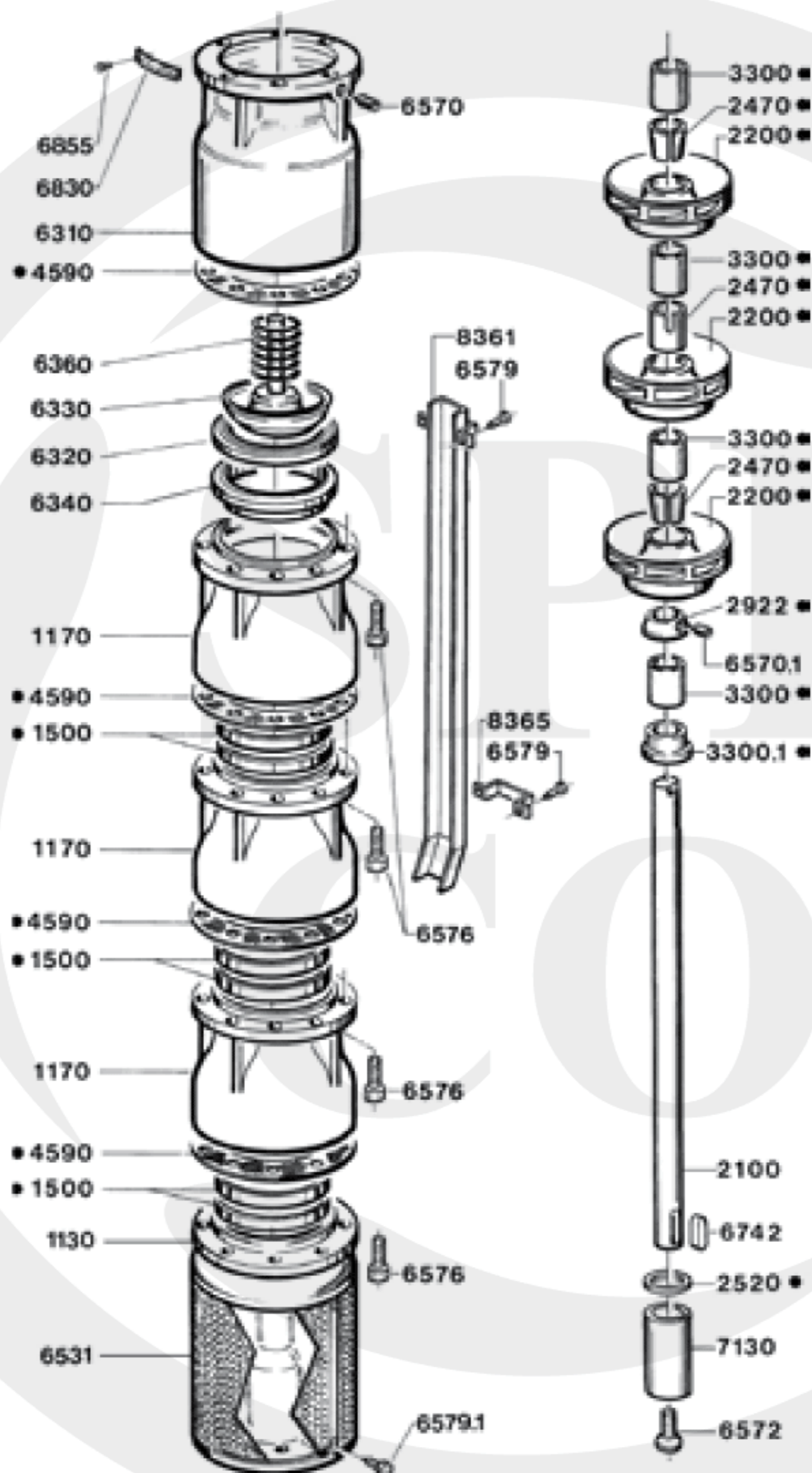
- Contenuto massimo di sostanze solide: 40 g/m³
- Tempo massimo di funzionamento a bocca chiusa: 4 minuti
- Le caratteristiche idrauliche di funzionamento sono state rilevate con acqua a 15°C, alla pressione atmosferica di 1 bar e vengono garantite secondo le norme ISO 9906 Grado 2. Annesso A per le pompe costruite in serie e per quelle con potenza richiesta inferiore a 10 kW
- Le pompe in esecuzione normale sono adatte per funzionamento verticale
- Le caratteristiche idrauliche di catalogo non sono comprensive delle perdite di carico nelle valvole di ritegno
- Vengono realizzate su richiesta pompe speciali e con metallurgiche diverse





■ Serie SG

SOMMERSE



RIF.	Denominazione	Materiale
1130	Supporto	Ghisa
1170	Diffusore	Ghisa
1500	Anello usura	Gomma
2100	Albero	Acciaio inox
2200	Girante	Ghisa
2470	Bussola conica	Acciaio
2520	Disco reggispinta	Rulon
2922	Parasabbia	Ottone
3300	Cuscinetto	Acciaio - gomma
3300.1	Cuscinetto reggispinta	Bronzo
4590	Guarnizione	Guarnital
6310	Corpo valvola	Ghisa
6320	Sede valvola	Gomma
6330	Piattello	Acciaio inox
6340	Anello valvola	Ghisa
6531	Rete	Acciaio inox
6570	Grano	Acciaio inox
6570.1	Grano	Acciaio inox
6572	Vite	Acciaio inox
6576	Vite	Acciaio inox
6579	Vite	Acciaio inox
6579.1	Vite	Acciaio inox
6742	Linguetta	Acciaio inox
6830	Targhetta	Acciaio inox
6855	Rivetto	Acciaio inox
7130	Giunto	Acciaio inox
8361	Guaina	Acciaio inox
8365	Fascetta	Acciaio inox