

# SG 8 D

SOMMERSE

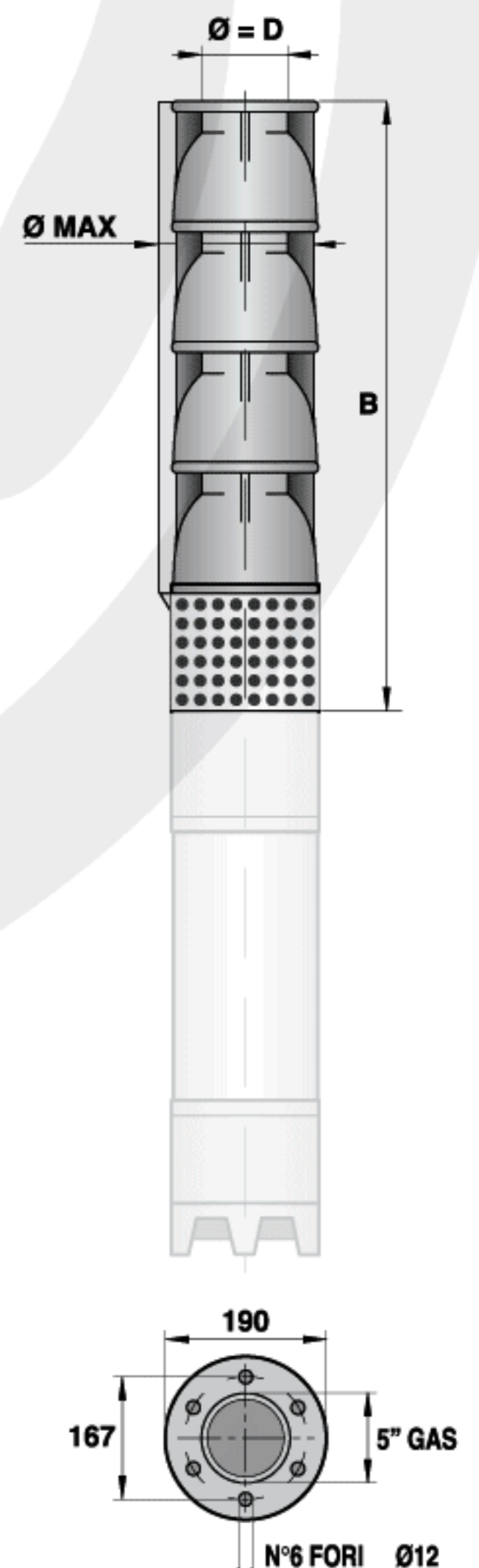
IRCEM

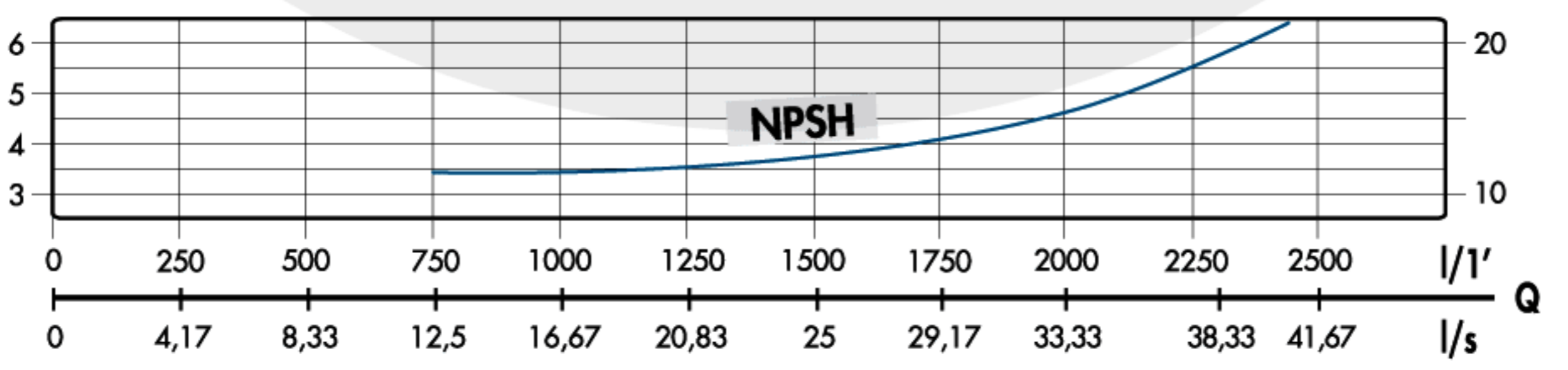
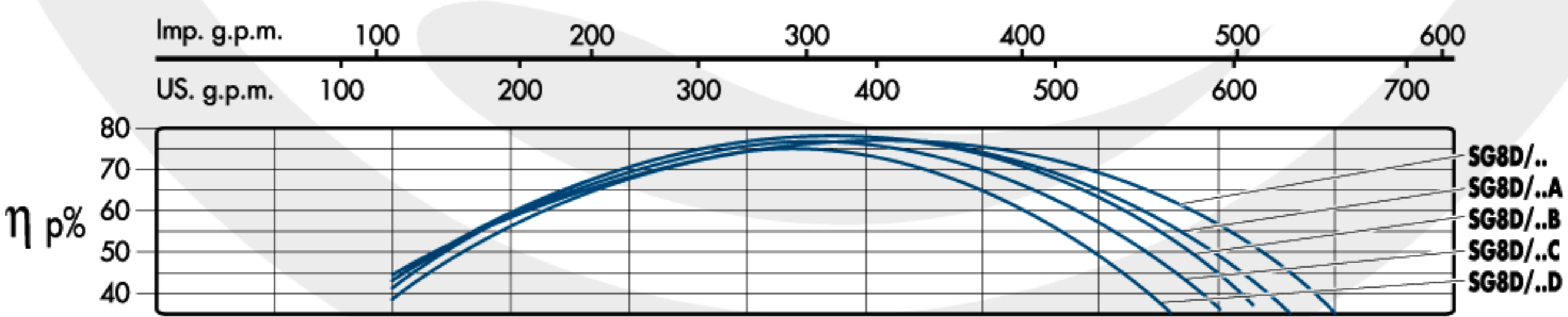
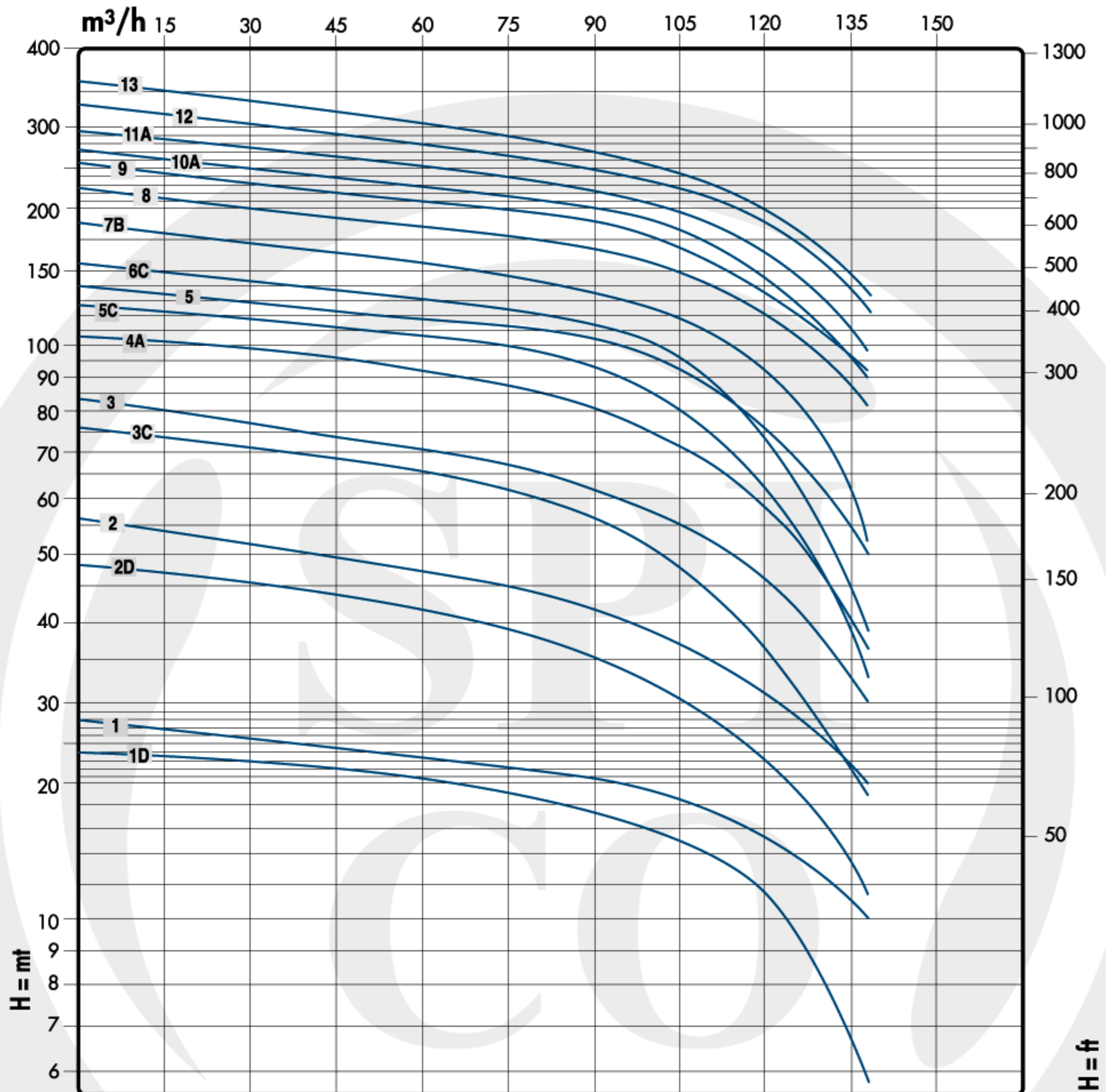
Tipo	Motore		l/s	Portata Q								B (mm)	Ø MAX (mm)	D GAS (mm)	Peso (kg)
				0											
				12,5											
				16,67											
		m <sup>3</sup> /h		0	750	1000	1250	1500	1750	2000	2300				
		l/min		0	45	60	75	90	105	120	138				
SG8D/1D	5,5	7,5	Prevalenza (H) m	24	22,2	20,8	19,4	17,6	14,8	11,8	5,8	547	199	5"	38
SG8D/1	7,5	10		28	24,3	23,3	22,3	20,8	18,3	15,3	10	547	199	5"	38
SG8D/2D	11	15		48	44,4	41,6	38,8	35,2	29,6	23,6	11,6	697	199	5"	50,5
SG8D/2	15	20		56	49	47	45	42	37	31	20	697	199	5"	50,5
SG8D/3C	18,5	25		76,5	68,5	66	62	56,5	48	37,5	19	847	199	5"	63
SG8D/3	22	30		84	72	70	67	62	55	46	30	847	199	5"	63
SG8D/4A	26	35		108	96	92	87	81	71	59	36	997	199	5"	75,5
SG8D/5C	30	40		127	114	110	103	94	80	63	32	1147	199	5"	88
SG8D/5	37	50		140	121	117	112	104	92	77	50	1147	199	5"	88
SG8D/6C	37	50		153	137	132	124	113	96	75	38	1297	199	5"	100,5
SG8D/7B	45	60		184	164	157	148	135	118	97	51	1447	199	5"	113
SG8D/8	55	75		224	194	187	179	167	147	123	81	1597	199	5"	125,5
SG8D/9	66	90		252	219	210	201	188	165	138	91	1747	199	5"	138
SG8D/10A	66	90	271	234	230	218	202	178	148	90	1897	199	5"	150,5	
SG8D/11A	75	100	298	264	253	240	224	194	163	99	2047	199	5"	163,5	
SG8D/12	92	125	336	292	280	268	250	220	184	122	2197	199	5"	176,5	
SG8D/13	92	125	364	316	304	290	271	238	200	131	2347	199	5"	189,5	

MODELLO	CODICE
SG8D/1D	336.1D.A0007
SG8D/1	336.1I.A0007
SG8D/2D	336.2D.A0007
SG8D/2	336.2I.A0007
SG8D/3C	336.3C.A0007
SG8D/3	336.3I.A0007
SG8D/4A	336.4A.A0007
SG8D/5C	336.5C.A0007
SG8D/5	346.5I.A0007
SG8D/6C	346.6C.A0007
SG8D/7B	346.7B.A0007
SG8D/8	346.8I.A0007
SG8D/9	346.9I.A0007
SG8D/10A	346.X0.A0007
SG8D/11A	346.X1.A0007
SG8D/12	346.X2.A0007
SG8D/13	346.X3.A0007

## Corpo pompa

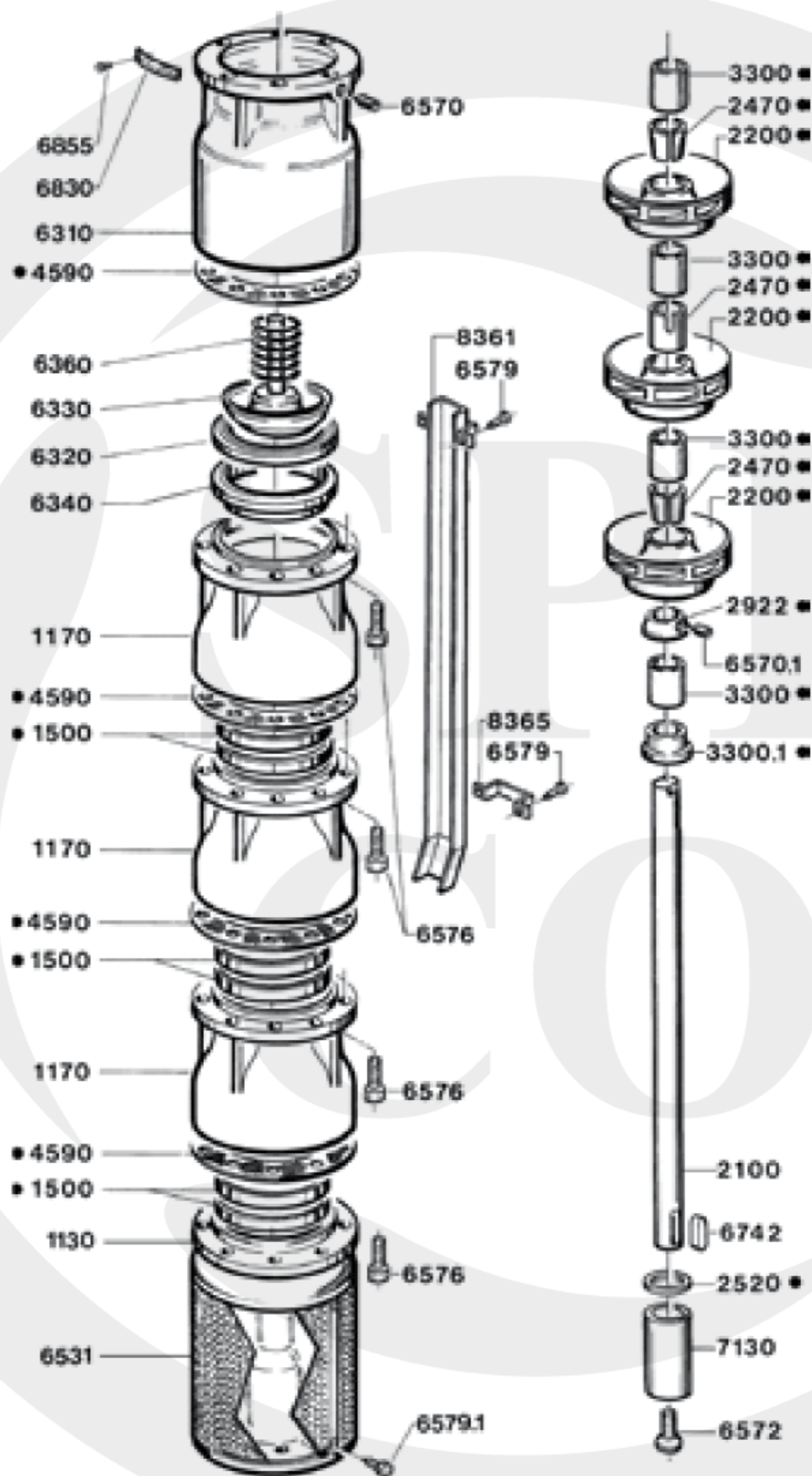
- Contenuto massimo di sostanze solide: 40 g/m<sup>3</sup>
- Tempo massimo di funzionamento a bocca chiusa: 4 minuti
- Le caratteristiche idrauliche di funzionamento sono state rilevate con acqua a 15°C, alla pressione atmosferica di 1 bar e vengono garantite secondo le norme ISO 9906 Grado 2. Annesso A per le pompe costruite in serie e per quelle con potenza richiesta inferiore a 10 kW
- Le pompe in esecuzione normale sono adatte per funzionamento verticale
- Le caratteristiche idrauliche di catalogo non sono comprensive delle perdite di carico nelle valvole di ritegno
- Vengono realizzate su richiesta pompe speciali e con metallurgiche diverse





## ■ Serie SG

SOMMERSE



RIF.	Denominazione	Materiale
1130	Supporto	Ghisa
1170	Diffusore	Ghisa
1500	Anello usura	Gomma
2100	Albero	Acciaio inox
2200	Girante	Ghisa
2470	Bussola conica	Acciaio
2520	Disco reggispinta	Rulon
2922	Parasabbia	Ottone
3300	Cuscinetto	Acciaio - gomma
3300.1	Cuscinetto reggispinta	Bronzo
4590	Guarnizione	Guarnital
6310	Corpo valvola	Ghisa
6320	Sede valvola	Gomma
6330	Piattello	Acciaio inox
6340	Anello valvola	Ghisa
6531	Rete	Acciaio inox
6570	Grano	Acciaio inox
6570.1	Grano	Acciaio inox
6572	Vite	Acciaio inox
6576	Vite	Acciaio inox
6579	Vite	Acciaio inox
6579.1	Vite	Acciaio inox
6742	Linguetta	Acciaio inox
6830	Targhetta	Acciaio inox
6855	Rivetto	Acciaio inox
7130	Giunto	Acciaio inox
8361	Guaina	Acciaio inox
8365	Fascetta	Acciaio inox