

SG 8 B

SOMMERSE

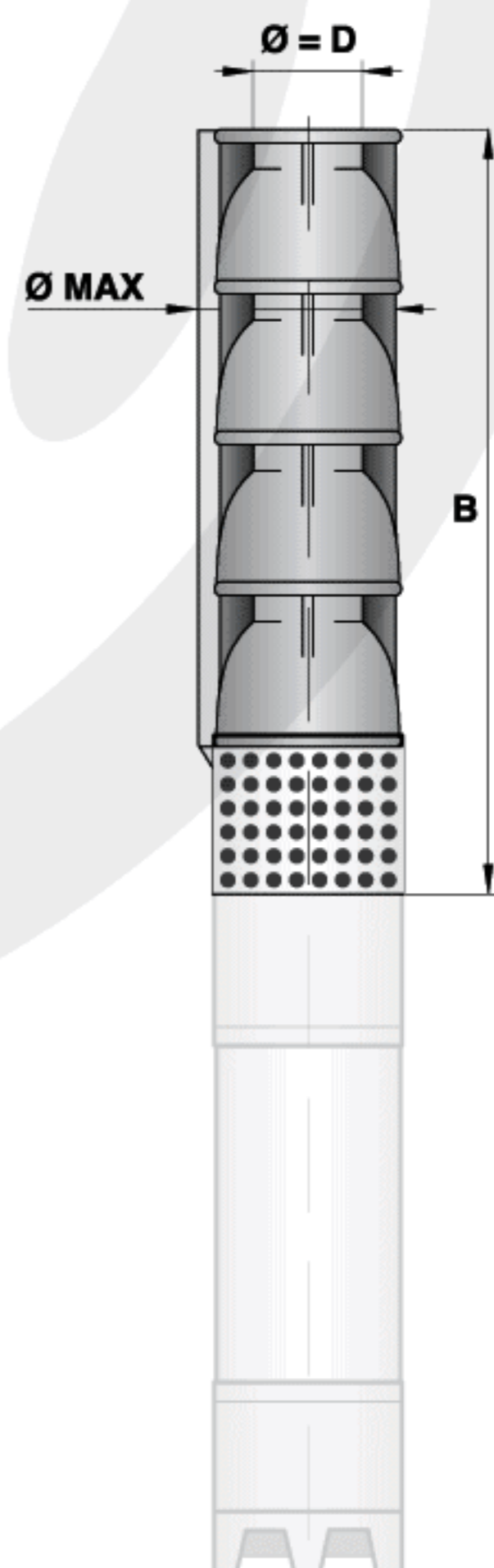
IRCEM

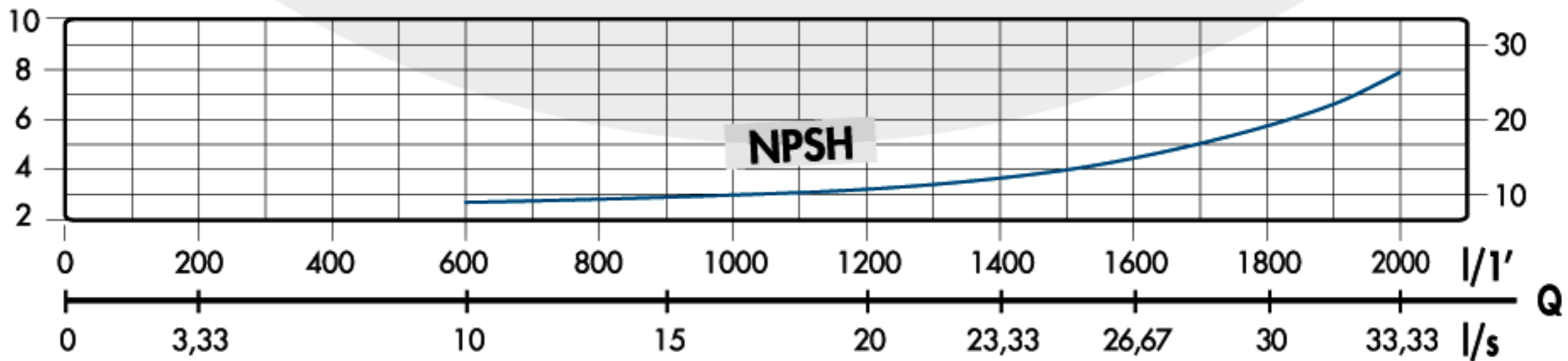
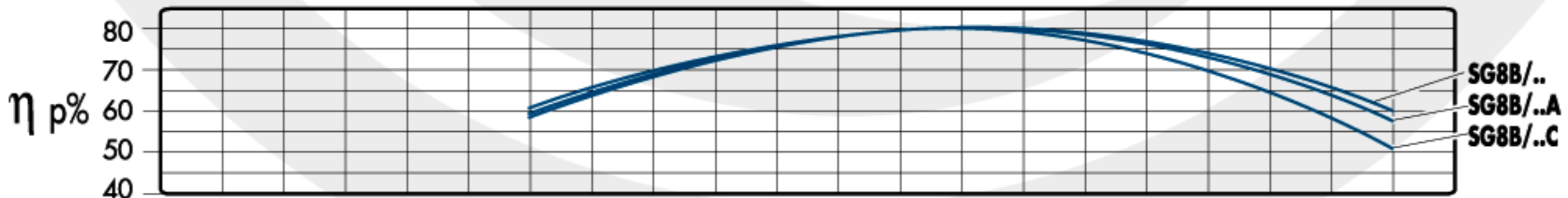
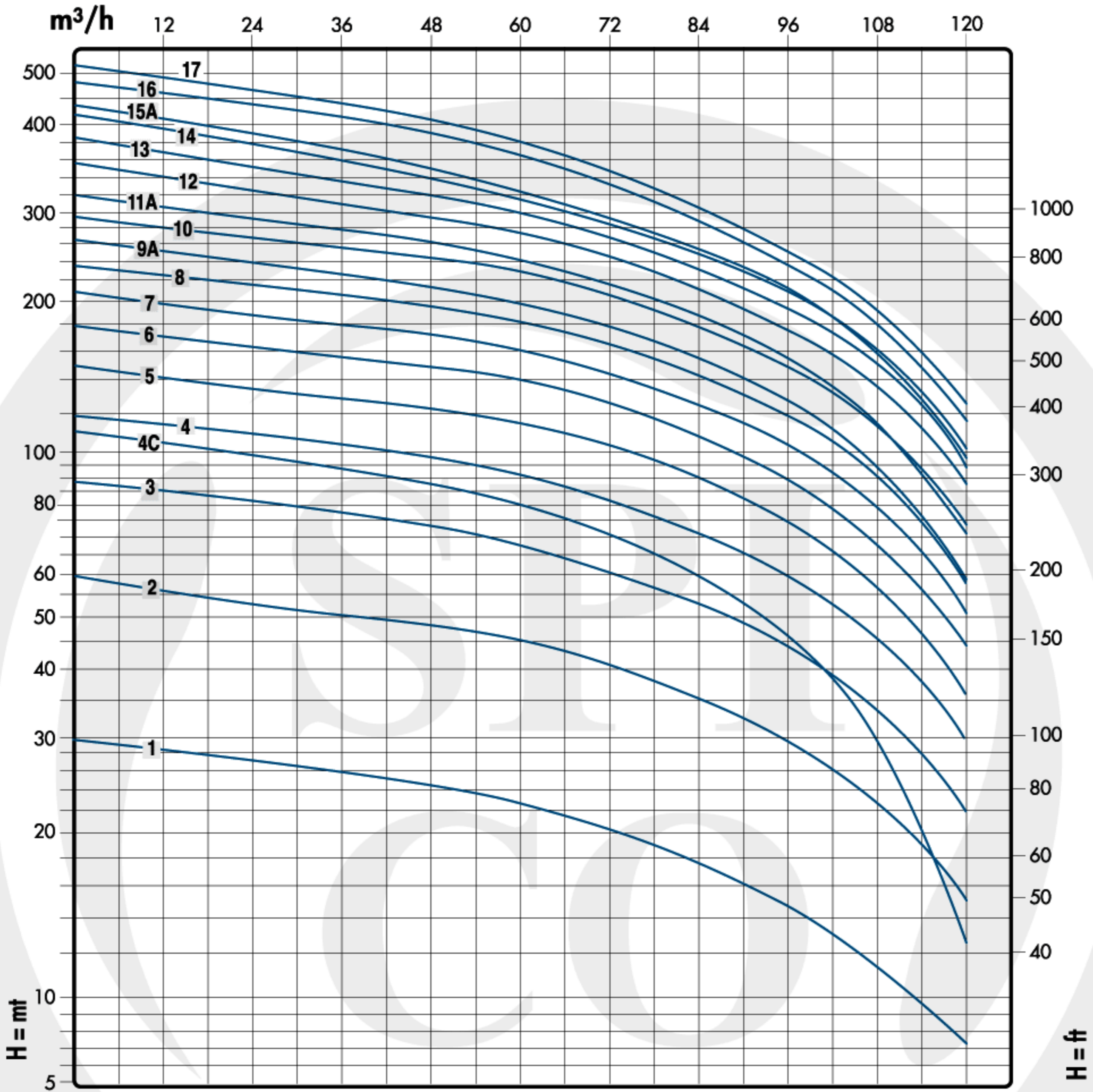
Tipo	Motore		l/s	Portata Q							B (mm)	Ø MAX (mm)	D GAS (mm)	Peso (kg)	
				m ³ /h											
				0	10	15	20	23,33	26,67	30					33,33
				0	600	900	1200	1400	1600	1800	2000				
				0	36	54	72	84	96	108	120				
SG8B/1	5,5	7,5		29,8	25,6	24	20,5	17,8	14,8	11,5	7,3	494	190	4"	23
SG8B/2	11	15		59,6	51,2	48	41	35,6	29,6	23	14,6	624	190	4"	37
SG8B/3	15	20		89,4	76,8	72	61,5	53,4	44,4	34,5	21,9	754	190	4"	51
SG8B/4C	18,5	25		110	93,2	85,2	71,2	59,6	46,8	31,2	12,8	884	190	4"	65
SG8B/4	22	30		119	102	96	82	71,2	59,2	46	29,2	884	190	4"	65
SG8B/5	26	35		149	128	120	103	89	74	57,5	36,5	1014	190	4"	79
SG8B/6	30	40		179	154	144	123	107	88,8	69	43,8	1114	190	4"	93
SG8B/7	37	50		209	179	168	144	125	104	80,5	51,1	1274	190	4"	107
SG8B/8	45	60		238	205	192	164	142	118	92	58,4	1404	190	4"	121
SG8B/9A	45	60		263	225	207	178	153	126	95,4	58,5	1534	190	4"	135
SG8B/10	55	75		298	256	240	205	178	148	115	73	1664	190	4"	149
SG8B/11A	55	75		321	275	253	218	187	154	117	71,5	1794	190	4"	163
SG8B/12	66	90		358	307	288	246	214	178	138	87,6	1924	190	4"	177
SG8B/13	66	90		387	333	312	267	231	192	150	94,9	2054	190	4"	191
SG8B/14	75	100		417	358	336	287	249	207	161	102	2184	190	4"	205
SG8B/15A	75	100		438	375	345	297	255	210	159	97,5	2314	190	4"	219
SG8B/16	90	125		477	410	384	328	285	237	184	117	2444	190	4"	233
SG8B/17	90	125		507	435	408	349	303	252	196	124	2574	190	4"	247

MODELLO	CODICE
SG8B/1	334.01.A000F
SG8B/2	334.02.A000F
SG8B/3	334.03.A000F
SG8B/4C	334.4C.A000F
SG8B/4	334.04.A000F
SG8B/5	334.05.A000F
SG8B/6	334.06.A000F
SG8B/7	334.07.A000F
SG8B/8	334.08.A000F
SG8B/9A	334.09.A000F
SG8B/10	334.10.A000F
SG8B/11A	334.11.A000F
SG8B/12	334.12.A000F
SG8B/13	334.13.A000F
SG8B/14	334.14.A000F
SG8B/15A	334.15.A000F
SG8B/16	334.16.A000F
SG8B/17	334.17.A000F

Corpo pompa

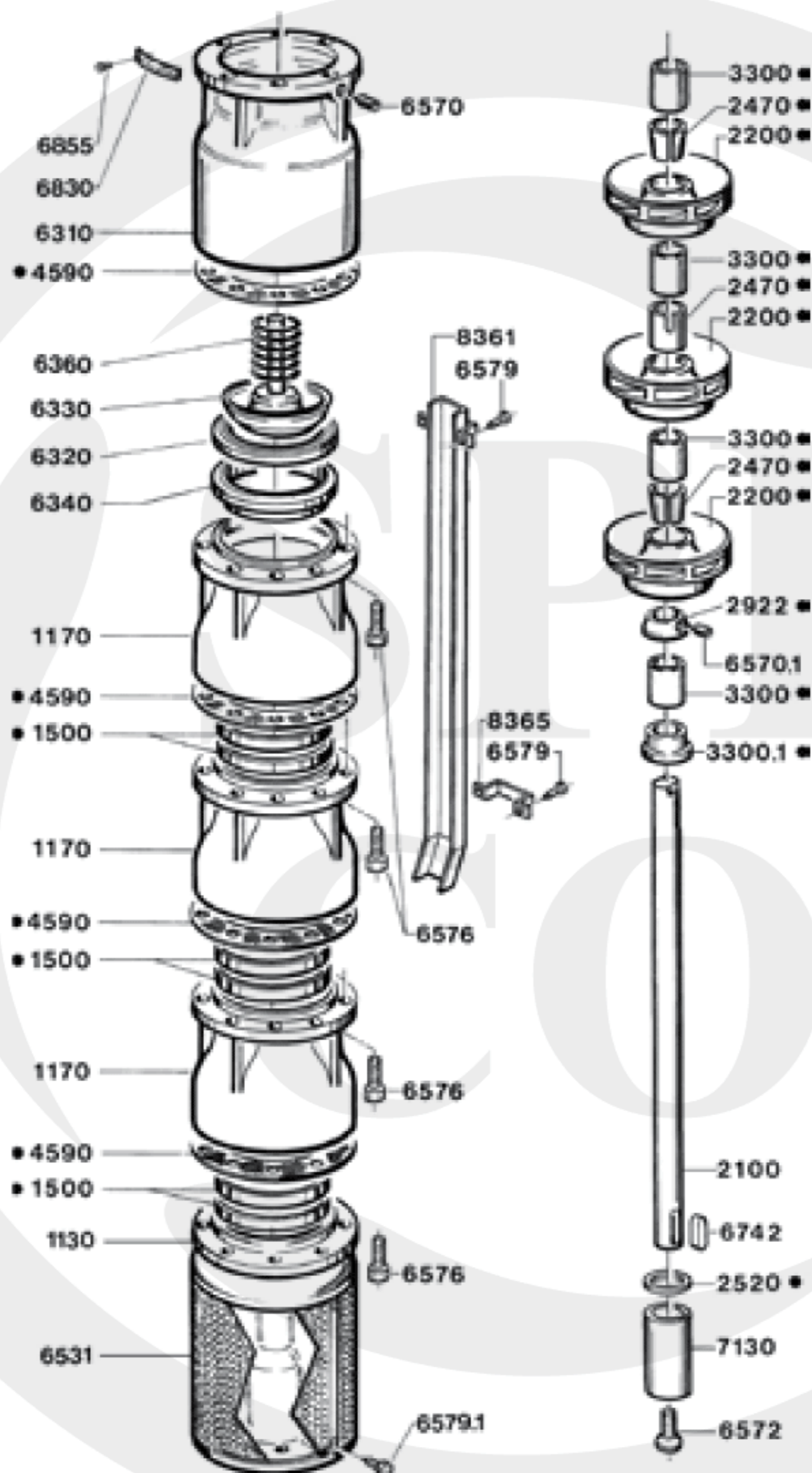
- Contenuto massimo di sostanze solide: 40 g/m³
- Tempo massimo di funzionamento a bocca chiusa: 4 minuti
- Le caratteristiche idrauliche di funzionamento sono state rilevate con acqua a 15°C, alla pressione atmosferica di 1 bar e vengono garantite secondo le norme ISO 9906 Grado 2. Annesso A per le pompe costruite in serie e per quelle con potenza richiesta inferiore a 10 kW
- Le pompe in esecuzione normale sono adatte per funzionamento verticale
- Le caratteristiche idrauliche di catalogo non sono comprensive delle perdite di carico nelle valvole di ritegno
- Vengono realizzate su richiesta pompe speciali e con metallurgiche diverse





■ Serie SG

SOMMERSE



RIF.	Denominazione	Materiale
1130	Supporto	Ghisa
1170	Diffusore	Ghisa
1500	Anello usura	Gomma
2100	Albero	Acciaio inox
2200	Girante	Ghisa
2470	Bussola conica	Acciaio
2520	Disco reggispinta	Rulon
2922	Parasabbia	Ottone
3300	Cuscinetto	Acciaio - gomma
3300.1	Cuscinetto reggispinta	Bronzo
4590	Guarnizione	Guarnital
6310	Corpo valvola	Ghisa
6320	Sede valvola	Gomma
6330	Piattello	Acciaio inox
6340	Anello valvola	Ghisa
6531	Rete	Acciaio inox
6570	Grano	Acciaio inox
6570.1	Grano	Acciaio inox
6572	Vite	Acciaio inox
6576	Vite	Acciaio inox
6579	Vite	Acciaio inox
6579.1	Vite	Acciaio inox
6742	Linguetta	Acciaio inox
6830	Targhetta	Acciaio inox
6855	Rivetto	Acciaio inox
7130	Giunto	Acciaio inox
8361	Guaina	Acciaio inox
8365	Fascetta	Acciaio inox