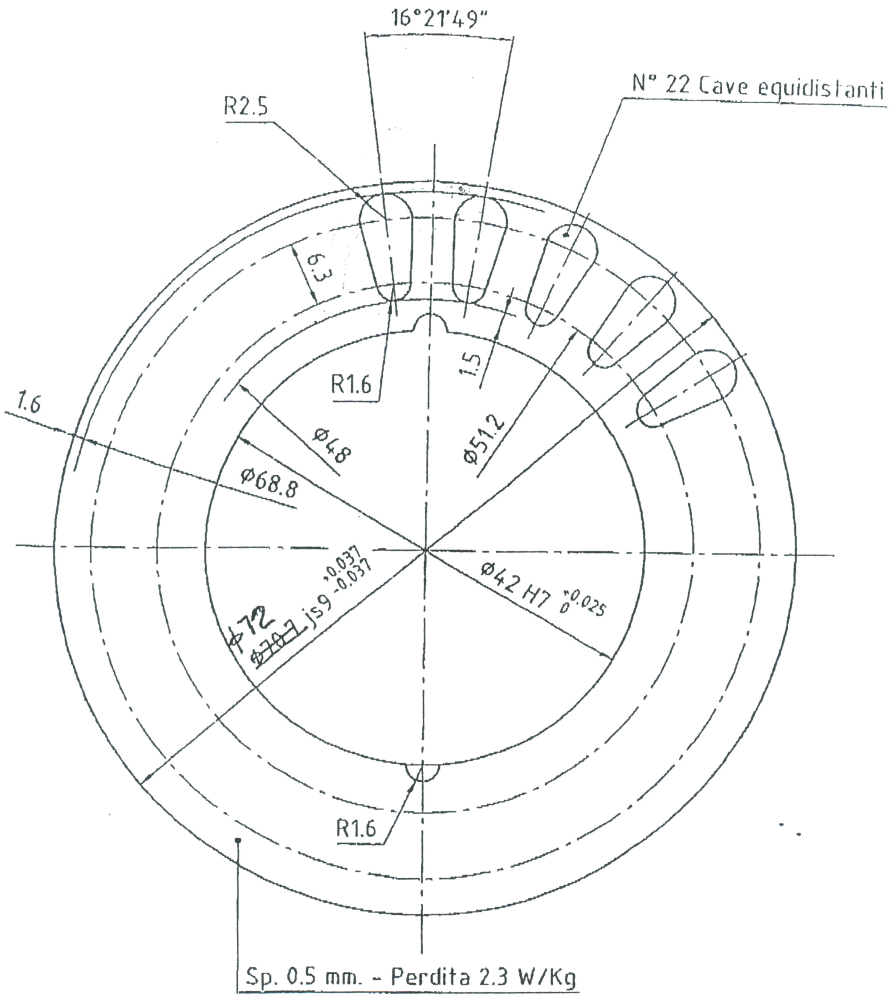


AREA CAVA 823 mm²

AREA CAVA 823 mm²

6"

S. 142.72



Concentricità 0.10 mm

Altezza bava 0.05 mm

6''

R. 72.X42