



پدیده‌های نو در تکنولوژی سیالات
www.spicoir.com

اسپیکو

۶ ماه ضمانت

6 Months Guaranty

مخصوص پمپاژ آبهای کثیف و آلوده

(بدون مواد ساینده)

SI-23-1
2" inch



SI-23-3
2" inch



خصوصیات و موارد استفاده

پمپ کف کش ۲ اینچ مدل SI با پروانه نیمه باز چدنی و سیل‌های سیلیکون کار باید با توجه به بهره‌گیری از استانداردهای بین‌المللی همچون استاندارد مدیریت کیفیت ISO 9001-2008 و همچنین داشتن استاندارد بین‌المللی CE اروپا تحت دستورالعمل‌های BS-EN-ISO 9906, EN-ISO 60335-2-41, EN-ISO 60335-1 و نیز داشتن استاندارد ملی ایران با توجه به دستورالعمل‌های تعیین شده ISIRI 1562 -2-41, ISIRI 1562 -1, ISIRI 7817 و نیز داشتن استاندارد آزمایشگاه معتبر و مجهز سیالات زیر نظر استاندارد مخصوص ISO -IEC 17025 - 2005 برای انتقال آبهای آلوده که حاوی مواد جامد ریز غیر ساینده و همچنین جابجایی آبهای زائد باران و سیلابها، انتقال پساب گودالها، آبیاری مزارع، انتقال آب جویها و نهرها طراحی و ساخته شده است.

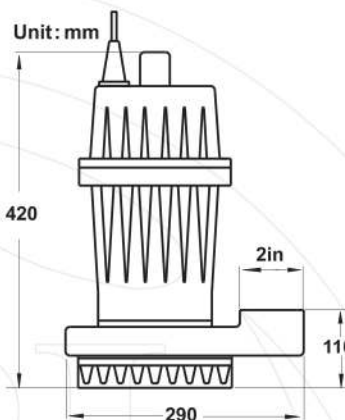


- ← پمپ کف کش ۲ اینچ اسپیکو مدل SI23 با توجه به نوسانات برق شبکه در دو ولتاژ 220V و 380V طراحی و ساخته شده است.
- ← پس از ساخت و آزمایش نهایی کلیه قسمتهای آلومینیومی قبل از رنگ در حوضچه های مخصوص ، چربی گیری و سپس اسیدکاری شده تا در مقابل خوردگی نمکهای محلول در آب مقاومت زیادی داشته باشند .
- ← کلیه قسمتهای پمپ های کف کش از آلیاژ مخصوص ، پروانه شفت و کلیه پیچهای متعلقه از فولاد مخصوص زنگ نزن (استنلس استیل) ساخته شده است که مقاومت پمپهای کفکش اسپیکو را در مقابل خوردگی چندین برابر افزایش میدهد .
- ← بدنه دینام از جنس آلومینیوم آلیاژی مخصوص و پروانه و صفحه زیرین آن از جنس چدن مخصوص داکتیل طراحی و ساخته شده است که در مقابل ضربه و خوردگی دارای مقاومت فوق العاده زیاد می باشد .
- ← استفاده از رنگهای اپوکسی مخصوص (رنگ مخصوص بدنه کشتی) در تمام قطعات چدنی برای مقاومت بیشتر در مقابل خوردگی و زنگ زدگی .
- ← در کلیه پمپهای اسپیکو از کابل مخصوص لاستیکی از نوع H07RN8 - F از شرکت **Aristoncavi S.P.A** ایتالیا برای استقامت زیاد در مقابل رطوبت و نمکهای محلول در سیال و همچنین محیط اسیدی و یا بازی لجنها استفاده شده است .
- ← کلیه قطعات ریخته گری شده توسط متخصصین آلیاژ سازی شده تا مک و سوسه در قطعات وجود نداشته باشد ، با این وجود شرکت اسپیکو کلیه قطعات حساس ریخته گری شده خود را توسط رزین مخصوص ، نشتی گیری می نماید تا بدینوسیله درصد نفوذ آب به داخل الکترو موتور به صفر برسد .
- ← استفاده از سیلهای مکانیکی ضدسایش (سیلیکون کارباید) با کیفیت مناسب که عمر پمپ را بالا برده است.
- ← استفاده از تور و استاتور ایتالیایی ساخت شرکت **METRA S.P.A** با سیم پیچی مخصوص همراه با اورلود حرارتی آلمانی شرکت **Thermic** در مدل های تکفاز ، استفاده از خازنهای ایتالیایی ساخت شرکت **Ducati S.P.A** ، سیلهای مکانیکی ایتالیایی ساخت شرکت **Umbr S.P.A** ، واشرهای لرزه گیری ایتالیایی ساخت شرکت **Filtomatic S.P.A** و بلبرینگهای ژاپنی ساخت شرکت **Nachi** کیفیت پمپهای تولیدی اسپیکو را با توجه به ساختار ولتاژ ایران با کیفیت فوق العاده برتر و همگام با استاندارد اروپایی **CE** و استاندارد ملی ایران به مصرف کنندگان عرضه می کند .
- ← در طراحی پمپهای اسپیکو برای کیفیت بهتر و مطمئن تر و بالا بردن عمر سیلهای مکانیکی محفظه ای مملو از روغن مخصوص غیرسمی ، بین پمپ و الکتروموتور در نظر گرفته شده است که توسط ۲ عدد سیل مکانیکی مخصوص و ۲ عدد کاسه نمد روغن کاملاً آب بندی می شود که شرایط نفوذ پذیری آب به داخل پمپ را به صفر می رساند و امکان بازدید روغن داخل آن توسط پیچ آلن نمره ۸ در بغل و پایین پمپ امکان پذیر است . (لازم به ذکر است که روغن مورد استفاده از نوع پارافین خوراکی جهت جلوگیری از آلودگی محیط زیست و مطابق استاندارد **ISO-14001** استفاده شده است .)
- ← کلیه پمپ های تکفاز مجهز به سیستم **Thermo Guard** برای محافظت از سیم پیچی طراحی و ساخته شده است .
- ← کلیه پمپهای اسپیکو دارای یک سریال مشخص می باشند که شماره شناسایی پمپ محسوب می گردد که بر روی بدنه حکاکی شده است .
- ← کلیه تولیدات شرکت اسپیکو با توجه به شرایط مندرج در کارت ضمانت همراه ، به مدت ۶ ماه تمام از تاریخ فاکتور و یا یک سال از تاریخ ساخت گارانتی می گردد .

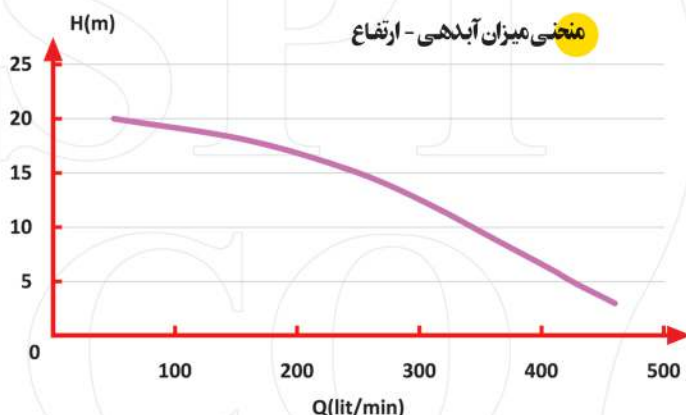


پروانه مدل: Si

ابعاد (دیمتسیون)



منحنی میزان آبدهی - ارتفاع



	SI-23-3	SI-23-1	
v	380	220	ولتاژ
inch	2	2	خروجی
m	23	23	حداکثر ارتفاع
Q(l/min)	510	510	حداکثر آبدهی
P1 (KW)	1.7	2	قدرت
A	3.5	9.5	حداکثر آمپر
rpm	2800	2800	دور
μF	-	30	خازن
KG	15	15.5	وزن

