



پدیده‌ای نودر تکنولوژی سیالات
www.spicoir.com

اسپیکو

۶ ماه ضمانت

6 Months Guaranty

SI-25-1-ovl
2" inch

SI-25-3
2" inch



مخصوص پمپاژ آبهای حاوی مواد ساینده " اتصال پس آبهای حاصل از حفاریها "

خصوصیات و موارد استفاده

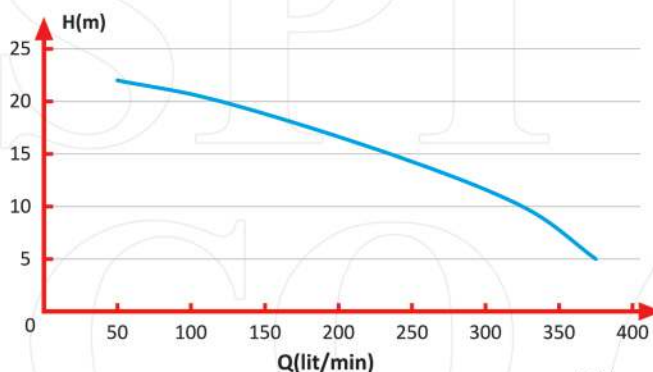
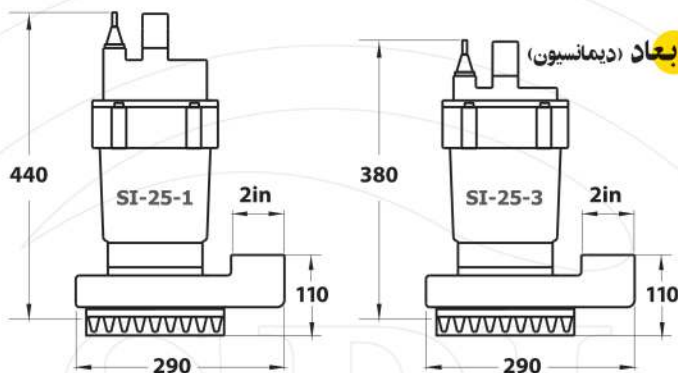
پمپ های لجن کش ۲ اینچ اسپیکو مدل **SI** با پروانه نیمه باز و سیلهای سیلیکون کارباید با توجه به بهره گیری از استانداردهای بین المللی همچون استاندارد مدیریت کیفیت **ISO 9001-2008** و همچنین داشتن استانداردهای بین المللی **CE** اروپا تحت دستورالعمل های **EN-ISO 60335-1**، **BS-EN-ISO 9906**، **EN-ISO 60335-2-41**، **ISIRI 1562 -2-41**، **ISIRI 1562 -1**، **ISIRI 7817**، و نیز داشتن استاندارد آزمایشگاه معتبر و مجهز سیالات زیر نظر استاندارد مخصوص **ISO -IEC 17025 - 2005** برای انتقال آبهای گل آلود که حاوی ماسه های ریز و ساینده و همچنین جابجایی آبهای زائد باران و سیلابها، آبهای چاهکهای مخبراتی و شهرداریها، انتقال پساب گودالها در حین زهکشی، آبیاری مزارع، انتقال آب جویها و نهرها، طراحی و ساخته شده است. این پمپ در مهندسی فاضلاب شرکتهای مخبراتی شهرداریها، شرکت مترو، مهندسین راه و ساختمان، شرکتهای سدسازی جاده سازی، پی کنی، مصارف عمومی خانگی، صنعتی و شرکتهای حفاری کاربرد فراوان دارد.



- ← پمپ لجن کش ۲ اینچ اسپیکو مدل SI25 در دو مدل تکفاز 220V و سه فاز 380V طراحی و ساخته شده است.
- ← بدنه آن از آلومینیوم و پروانه و متعلقات اصلی پمپ از چدن مخصوص داکتیل ساخته شده که در مقابل ضربه و خوردگی دارای مقاومت زیادی می باشد.
- ← پس از ساخت و آزمایش نهایی بدنه آن قبل از رنگ در حوضچه های مخصوص، چربی گیری و سپس اسیدکاری شده قرار می گیرد. تا در مقابل خوردگی نمکهای محلول در آب مقاومت زیادی داشته باشد.
- ← استفاده از رنگ اپوکسی مخصوص (رنگ مخصوص بدنه کشتی) در تمام قطعات چدنی برای مقاومت بیشتر در مقابل خوردگی و زنگ زدگی.
- ← استفاده از کابل مخصوص لاستیکی از نوع H07RN8-F از شرکت **Aristoncavi S.P.A** ایتالیا برای مقاومت زیاد در مقابل رطوبت و نمکهای محلول در سیال و همچنین محیط اسیدی و یا بازی لجنها استفاده شده است.
- ← کلیه قطعات ریخته گری شده توسط متخصصین آلیاژ سازی شده تا مک و سوسه در قطعات وجود نداشته باشد، با این وجود شرکت اسپیکو کلیه قطعات حساس ریخته گری شده خود را توسط رزین مخصوص، نشتی گیری می نماید تا بدینوسیله درصد نفوذ آب به داخل الکترو موتور به صفر برسد.
- ← استفاده از سیلهای مکانیکی ضدسایش (سیلیکون کاربرد) با کیفیت مناسب که عمر پمپ را بالا برده است.
- ← استفاده از شفت و پیچهای استیل که مقاومت زیادی در مقابل زنگ زدگی و خوردگی دارند.
- ← استفاده از رتور و استاتور ایتالیایی ساخت شرکت **METRA S.P.A** با سیم پیچی مخصوص همراه با اورلود حرارتی آلمانی شرکت **Thermic** در مدلهای تکفاز، استفاده از خازنهای ایتالیایی ساخت شرکت **Ducati S.P.A**، سیلهای مکانیکی ایتالیایی ساخت شرکت **Umbra.S.P.A**، واشرهای لرزه گیری ایتالیایی ساخت شرکت **Filtomatic S.P.A** و بلبرینگهای ژاپنی ساخت شرکت **Nachi** کیفیت پمپهای تولیدی اسپیکو را با توجه به ساختار و لنتاژ ایران با کیفیت فوق العاده برتر و همگام با استاندارد اروپایی به مصرف کنندگان عرضه می کند.
- ← در طراحی پمپهای اسپیکو برای کیفیت بهتر و مطمئن تر و بالا بردن عمر سیلهای مکانیکی محفظه ای مملو از روغن مخصوص بین پمپ و الکتروموتور در نظر گرفته شده است که توسط ۲ عدد سیل مکانیکی مخصوص و ۲ عدد کاسه نمدر روغن کاملاً آب بندی می شود که شرایط نفوذ پذیری آب به داخل پمپ را به صفر می رساند و امکان بازدید روغن داخل آن توسط پیچ آلن نمره ۸ در بغل و پایین پمپ امکان پذیر است.
- ← کلیه پمپهای اسپیکو دارای یک سریال مشخص می باشند که شماره شناسایی پمپ محسوب می گردد که بر روی بدنه حکاکی شده است.
- ← کلیه تولیدات شرکت اسپیکو با توجه به شرایط مندرج در کارت ضمانت همراه، به مدت ۶ ماه تمام از تاریخ فاکتور و یا یک سال از تاریخ ساخت گارانتی می گردد.
- ← کلیه پمپ های تکفاز مجهز به سیستم **Thermo Guard** برای محافظت از سیم پیچی طراحی و ساخته شده است.

توجه: توصیه می شود برای حفاظت و راه اندازی این نوع پمپ حتماً از تابلوهای مخصوصی که برای این پمپ طراحی و ساخته شده است، استفاده نمایید.

پروانه مدل: SI



منحنی میزان آبدهی - ارتفاع

	SI-25-3-C	SI-25-1-C	
V	380	220	ولتاژ
inch	2	2	خروجی
m	25	25	حداکثر ارتفاع
Q(l/min)	420	420	حداکثر آبدهی
PI (KW)	1.75	2	قدرت
A	3.4	9.4	حداکثر آمپر
rpm	2800	2800	دور
μF	-	40	خازن
KG	21	22	وزن