



۶ ماه ضمانت

6 Months Guarantee

پدیده‌ای نو در تکنولوژی سیالات  
www.spicoir.com  
www.spico.ir

# اسپیکو



تیغه‌های برنده



## I 15-GD

## 3" inch

مخصوص انتقال سیالات حاوی مواد ریشه‌ای  
و الیافی معلق بدون مواد ساینده



## I 25-GD

### خصوصیات و موارد استفاده

پمپ‌های لجن کش ۳ اینچ اسپیکو مدل I-15-GD و I-25-GD با توجه به نوع پروانه نیمه باز (vortex) با تیغه‌های برنده و درپوش مخصوص سخت کاری شده و استفاده از سیلهای سیلیکون کار باید با توجه به بهره‌گیری از استانداردهای بین المللی همچون استاندارد مدیریت کیفیت ISO 9001-2015 و همچنین داشتن استاندارد بین المللی CE اروپا تحت دستورالعمل‌های EN-ISO 60335-2-41, EN-ISO 60335-1, BS-EN-ISO 9906 و نیز داشتن استاندارد ملی ایران با توجه به دستورالعمل‌های تعیین شده، ISIRI 7817, ISIRI 1562 -1, ISIRI 1562 -2-41 و نیز داشتن استاندارد آزمایشگاه معتبر و مجهز سیالات زیر نظر استاندارد مخصوص ISO -IEC 17025 - 2005 برای انتقال لجن های حاوی مواد معلق ریشه‌ای و الیافی بدون مواد ساینده طراحی و ساخته شده است. این پمپ در صنایع چوب، پارچه و همچنین کشتارگاهها کاربرد مفیدی دارد.



## مشخصات پمپ

I-15-OVL (Sewage Pump)

I-25-3 (Sewage Pump)



- ← پمپ لجن کش اسپیکو مدل I با دهانه خروجی ۳ اینچ با ۲۸۰۰ دور در دقیقه ولتاژهای 220V و 380V با توجه به مدل پروانه که از جنس چدن داکتیل و از نوع (Vortex) نیمه باز با تیغه برنده برای انتقال لجن های حاوی مواد الیافی و ریشه های ساخته شده است.
- ← دارای درپوش پمپ نیترات شده مخصوص، جهت کمک به تیغه های برنده.
- ← قابلیت نصب با فلنج های مخصوص همانند پمپ های سوپراسپیکو.
- ← بدنه و پروانه و متعلقات اصلی پمپ لجن کش از چدن مخصوص داکتیل ساخته شده که در مقابل ضربه و خوردگی دارای مقاومت زیادی می باشند.
- ← استفاده از رنگ اپوکسی مخصوص (رنگ مخصوص بدنه کشتی) در تمام قطعات چدنی برای مقاومت بیشتر در مقابل خوردگی و زنگ زدگی.
- ← در کلیه پمپ های لجن کش اسپیکو از کابل مخصوص لاستیکی از نوع H07RN8 - F از شرکت Aristoncavi ایتالیا برای استقامت زیاد در مقابل رطوبت و نمک های محلول در سیال و همچنین محیط اسیدی و یا بازی لجنها استفاده شده است.
- ← کلیه قطعات ریخته گری شده توسط متخصصین آلیاژ سازی شده تا مک و سوسه در قطعات وجود نداشته باشد، با این وجود شرکت اسپیکو کلیه قطعات حساس ریخته گری شده خود را توسط رزین مخصوص، نشستی گیری می نماید تا بدینوسیله درصد نفوذ آب به داخل الکترو موتور به صفر برسد.
- ← استفاده از سیلهای مکانیکی ضد سایش (سیلیکون کارباید) با کیفیت مناسب که عمر پمپ را بالا برده است.
- ← استفاده از شفت و پیچهای استیل که مقاومت زیادی در مقابل زنگ زدگی و خوردگی دارند.
- ← استفاده از تور و استاتور ایتالیایی ساخت شرکت Metra با سیم پیچی مخصوص همراه با اورلود حرارتی آلمانی شرکت thermik در مدل های تکفاز، استفاده از خازنهای ایتالیایی ساخت شرکت Ducati، سیلهای مکانیکی ایتالیایی ساخت شرکت Umbra، و اشرفای لرزه گیری ایتالیایی ساخت شرکت Filtomati و بلبرینگهای ژاپنی ساخت شرکت Nachi کیفیت پمپهای تولیدی اسپیکو را با توجه به ساختار و ولتاژ ایران با کیفیت فوق العاده برتر و همگام با استاندارد اروپایی به مصرف کنندگان عرضه می کند.
- ← در طراحی پمپهای اسپیکو برای کیفیت بهتر و مطمئن تر و بالا بردن عمر سیلهای مکانیکی محفظه ای مملو از روغن غیر سمی بین پمپ و الکترو موتور در نظر گرفته شده است که توسط ۲ عدد سیل مکانیکی سیلیکون کارباید مخصوص و ۲ عدد کاسه نمود روغن کاملاً آب بندی می شود که شرایط نفوذ پذیری آب به داخل پمپ را به صفر می رساند و امکان بازدید روغن داخل آن توسط پیچ آلن نمره ۸ در بغل و پایین پمپ امکان پذیر است.
- ← کلیه پمپهای اسپیکو دارای یک سریال مشخص می باشند که شماره شناسایی پمپ محسوب می گردد که بر روی بدنه حکاکی شده است.
- ← کلیه تولیدات شرکت اسپیکو با توجه به شرایط مندرج در کارت ضمانت همراه، به مدت ۶ ماه تمام از تاریخ فاکتور و یا یک سال از تاریخ ساخت گارانتی می گردد.
- ← کلیه پمپ های تکفاز مجهز به سیستم Thermo Guard برای محافظت از سیم پیچی طراحی و ساخته شده است.
- ← در پمپ های سه فاز می توان با استفاده از سه عدد اورلود حرارتی که در مابین سیم پیچی بصورت سری قرار گرفته است برای محافظت از سوختن پمپ استفاده نمود.

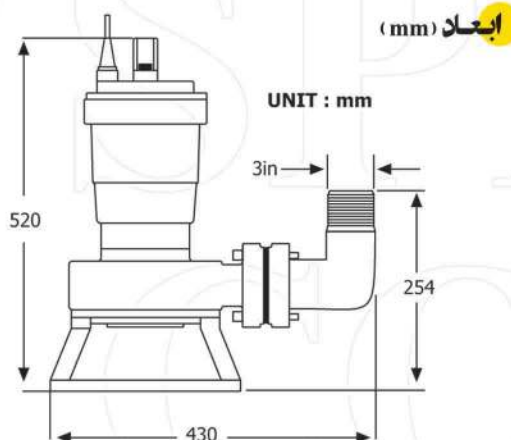
**توجه:** توصیه می شود برای حفاظت و راه اندازی این نوع پمپ حتماً از تابلوهای مخصوصی که توسط شرکت اسپیکو برای این پمپ طراحی و ساخته شده است، استفاده نمایند.

مدل	ولتاژ (V)	قدرت (Kw)	خازن (µf)	آمپر (A)	حداکثر ارتفاع (m)	حداکثر آبدهی (Lit/min)	خروجی (inch)	وزن
I-15-1-GD-C	220	2.2	60	11	15	930	3	50
I-15-3-GD-C	380	1.7	-	3.5	15	930	3	43
I-25-3-GD-C	380	4	-	9	25	1250	3	50



درپوش پمپ مدل I-GD

پروانه مدل: GD



منحنی میزان آبدهی - ارتفاع

