

دفترچه راهنما و نصب پمپ های تقویت فشار K-HA

نشر ۹۵



www.spico.ir
info@spico.ir

لطفاً دفترچه راهنما را قبل از استفاده با دقت مطالعه نمایید. ✕

۱- کلیات :

قبل از نصب و راه اندازی مطالب زیر را با دقت مطالعه کنید :
نصب و راه اندازی محصول بایستی طبق قوانین ایمنی کشوری باشد که خواهان بکارگیری محصول است راه اندازی و استفاده از محصول باید توسط افراد متخصص و به شیوه ای ماهرانه انجام پذیرد . عدم رعایت قوانین ایمنی نه تنها باعث بروز خطرات احتمالی به ایمنی شخص و تجهیزات میگردد بلکه حق استفاده از گارانتی محصول را نیز ملغی میگرداند .

۲- کاربردها :

پمپ سانتریفیوژ تک پروانه K-HA برای افزایش فشار آب در خانه های تک واحدی کوچک و آپارتمانها و همچنین افزایش فشار در نقاط تقسیم آب گرم و سرد طراحی شده است . از پمپهای سانتریفیوژ K-HA میتوان برای پمپاژ آب از مخازن باز استفاده کرد و پس از تایید کارشناس می توان مستقیما بر روی خط آبرسانی تغذیه دیگ بخار و یا بویلر نصب نمود . پمپ دارای یک سوپج جریان داخلی است که هنگام قطع و وصل شیر آب ، پمپ را خاموش و روشن می کند .

۳- مایعات پمپاژ شونده :

از این وسیله جهت پمپاژ آبهای عاری از مواد قابل اشتعال ، ذرات جامد و الیاف با دانسیته (چگالی) 1000kg/m^3 و با ویسکوزیته (لزجت) $1\text{mm}^2/\text{s}$ و همچنین مایعات شیمیایی غیر خورنده طراحی و ساخته شده است .

نوع	K40/22	K40/19	K30/15	K30/12	K20/9
قدرت (KW)	0.57	0.47	0.34	0.28	18
فرکانس/ولتاژ	220-230v/50Hz				
حداکثر آبدهی m^2/h	4.20	3.60	3.00	2.40	2.10
حداکثر فشار ارتفاع (m)	22	18	15	12	9
قطر لوله	$\varnothing 16\text{mm}$				
خازن μf	8				
وزن (Kg)	8.9	8.9	7.9	7.9	5.4

۴- اطلاعات فنی :

- کلاس محافظتی IP 44
- کلاس محافظتی ترمینال IP 44
- کلاس عایق بندی F
- دمای محیط $10^\circ\text{C} + 55^\circ\text{C}$
- رطوبت محیط $\geq 95\%$
- دمای آب قابل انتقال $0^\circ\text{C} - 100^\circ\text{C}$
- سطح تولید صدا برای پمپ های مورد استفاده در فضای آزاد طبق دستورالعمل CEI2/2000 و برای سایر پمپ ها طبق دستورالعمل EC89/392cee میباشد .
- ساختار موتور مطابق استانداردهای CEI2-3-CEI61-69 میباشد .

۵- نگه داری و انبار کردن کلاس

تمامی پمپها میبایستی در فضای مسقف و در محیطی خشک و فاقد گرد و غبار و در صورت امکان با رطوبت هوای یکنواخت نگه داری شوند. تا زمانی که مورد استفاده قرار نگرفته اند میبایستی در بسته های اصلی خودشان نگه داری شوند و اگر امکان این امر وجود ندارد حداقل المقدور روزنه ی ورودی بسته باز نشود.

۵-۱ جابجایی (حمل و نقل)

از تکان دادن و وارد کردن ضربات غیر ضروری به وسیله خودداری کنید .

۵-۲ وزن

برچسب بر روی بسته وزن کامل الکتروپمپ را نشان میدهد .

۶- هشدار

۶-۱ پرسنل فنی ماهر

پیشنهاد میشود نصب دستگاه توسط فردی ماهر و دارای صلاحیتهای فنی مورد تایید انجام پذیرد .
 شخص ماهر به فردی اطلاق میشود که دوره های آموزشی را طی کرده ، دستور العمل و نحوه ی انجام کار را فرا گرفته ، از دانش و تجربه کاری در مورد رعایت استانداردها و الزامات شرایط کاری در جهت جلوگیری از هر گونه حادثه در محیط کاری برخوردار میباشد و مورد تایید مدیر مسئول ایمنی محصولات کارخانه قرار گرفته و مجوز انجام تمام فعالیتهای ضروری در جهت شناسایی و جلوگیری از خطرات احتمالی را اخذ کرده باشد .
 شخص مسئول ایمنی محصولات، نحوه ی کارکرد و دستور العمل آنرا بایستی به مصرف کننده آموزش دهد و بایستی توجه داشت که نباید به هیچ وجه مورد استفاده کودکان ، افراد معلول و اشخاصی قرار گیرد که دچار اختلالات حسی و ذهنی هستند و یا از تجربه و دانش کافی جهت استفاده از آن برخوردار نیستند .

۶-۲ ایمنی

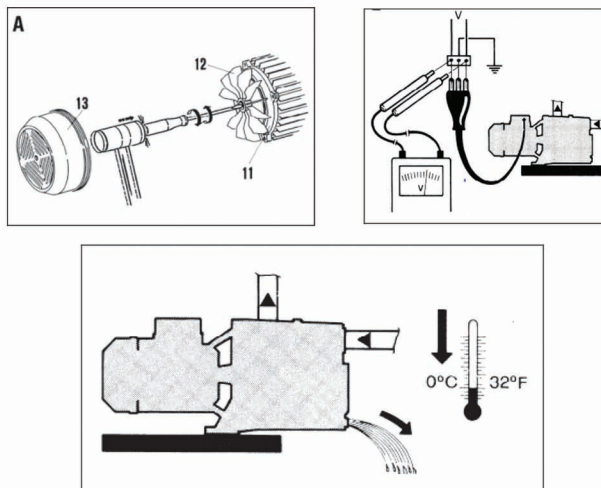
استفاده از محصول تنها زمانی مجاز میباشد که سیستم الکتریکی مصرف کننده از ایمنی لازم مطابق با آنچه که در قوانین کشور مربوطه تعریف شده ، برخوردار باشد .

۶-۳ مسئولیت

در صورت دستکاری و تغییر غیرمجاز محصول و یا استفاده از آن خارج از دامنه ی کاری و مغایر دستور العمل های پیشنهادی مندرج در کتاب راهنما ، شرکت هیچگونه ضمانتی را قبول نخواهد کرد .
 کارخانه مسئولیتی در قبال اشتباهات چاپی کتاب راهنما نداشته و مجاز است تغییرات و اصلاحات مفید و ضروری را بدون تحت تاثیر قرار دادن شاخصه های اصلی محصول بر روی پمپ ها اعمال کند .

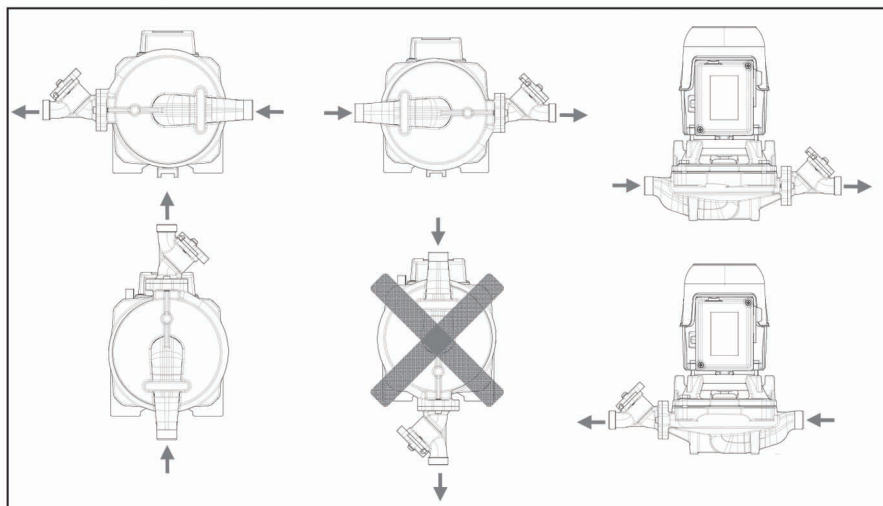
۷- نصب

جهت تضمین عملکرد مناسب الکترو پمپها نصب دستگاه باید به شیوه ای مناسب و درست صورت پذیرد .



زمانی که فن خنک کننده نمی چرخد، پیچ گوشتی را نزدیک به شفت موتور فن قرار دهید و با چکش آرام بر روی پیچ گوشتی ضربه بزنید و شفت را بچرخانید و از گردش آن مطمئن شوید . سپس جریان برق را با ولت متر چک کنید . فشار آب مورد نیاز باید مطابق با مقدار مندرج در برچسب اطلاعات باشد . از اتصال دوشاخه به پریز برق و همچنین اتصال زمین اطمینان حاصل کنید .
 در طول مدت استفاده و نگه داری از پمپها ، مطمئن شوید که به گونه ای تنظیم شده اند که در صورت نشت آب به محیط پیرامون خود آسیبی نمیرساند . از شرایط مناسب تهویه هوا اطمینان حاصل کرده تا موتور همیشه خشک و به سرعت خنک شود .
 میتوان از لرزه گیرهای پلاستیکی قابل تنظیم در ارتفاعات متفاوت برای استقرار پمپها استفاده کرد .

۷-۱ طریقه نصب پیشنهادی



در خروجی محل تخلیه آب در پمپ سری K-HA سوچ کنترل جریان آب در نظر گرفته شده است که عملکرد موتور را کنترل کرده و در محل خروجی آب روی پایه نصب شده است . با رعایت دستورالعملهای اعلام شده ، سوچ کنترل جریان آب را به درستی نصب کرده و از عملکرد صحیح آن اطمینان حاصل کنید . (بایستی سوچ کنترل جریان آب بصورتی نصب شود که در پوش مشکی رنگ آن بطرف بالا قرار گیرد)

۷-۲ دستورالعمل نصب و استفاده از پمپ

تصاویر ۱ تا ۵ مربوط به نصب افقی و ۶ تا ۹ مربوط به نصب عمودی پمپ میباشد .

برای استفاده آب از مخازن به موارد زیر توجه شود :

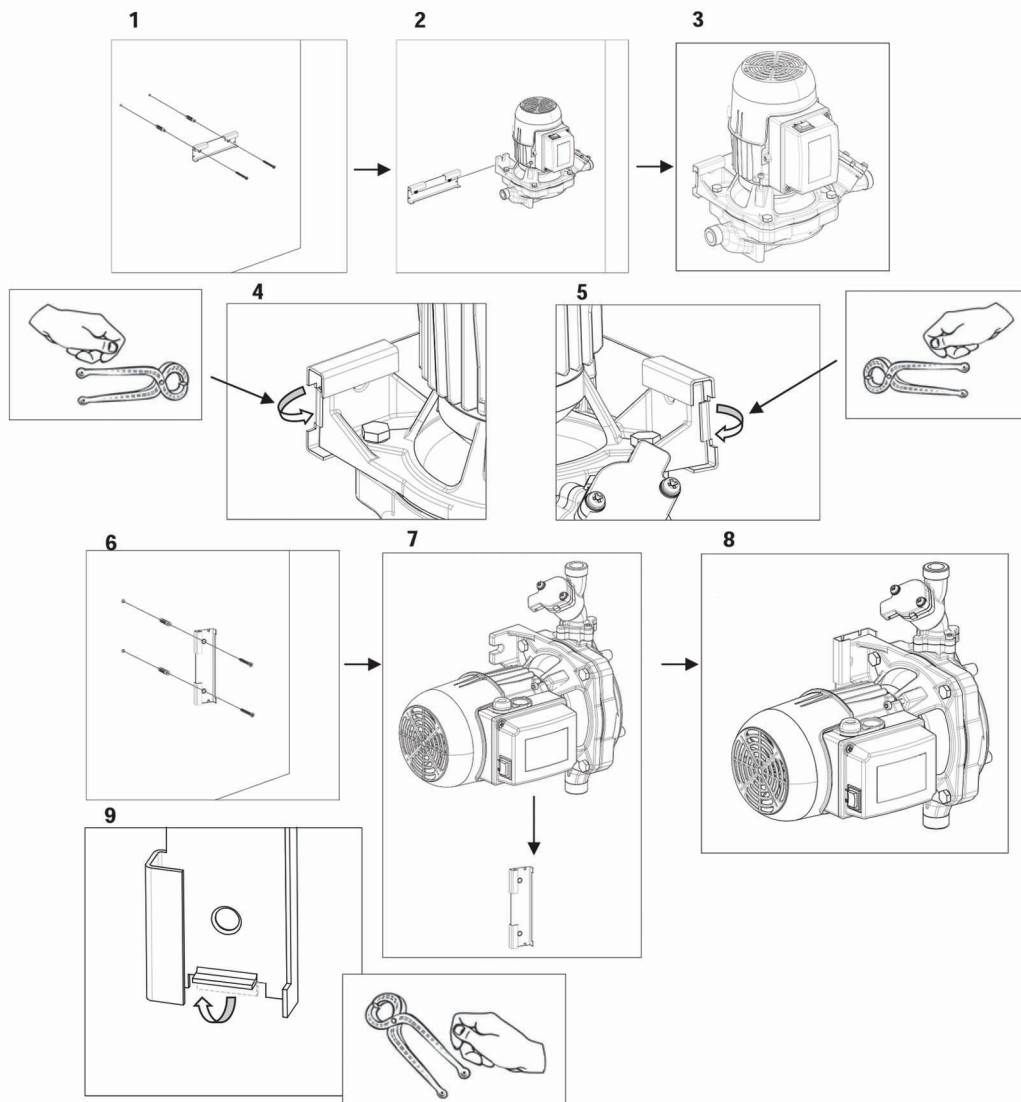
- هنگامی که سطح آب تانکر بالاتر از شیر آب قرار میگیرد $H \geq 1m$ ، سوچ کنترل جریان آب باز شده و پمپ به صورت خودکار فعال می شود .
 - هنگامی که سطح آب تانکر پایین تر از شیر آب قرار میگیرد $H < 1m$ ، پمپ فقط به صورت دستی فعال می شود .
- در صورت استفاده در مسیر لوله کشی به موارد زیر توجه شود :
- هنگامی که طول لوله های توکار سیستم طولانی است ، ابتدا شیر آب را باز کنید و بعد از ۵ الی ۶ ثانیه پمپ را روشن کنید . (با این عمل فشار استاتیک آب در داخل لوله جریان پیدا کرده و پمپ برای انتقال آب راحت تر کار میکند)
 - توصیه می شود در قسمتهای ورودی و خروجی پمپ یک شیر گازی مخصوص آب نصب شود تا شرایط نگه داری و سرویس آن آسان شود .

۷-۳ وضعیت های روشن و خاموش کردن پمپ

در وضعیت I (MAN) پمپ روشن میشود.

در وضعیت II (AUT) منوط به اینکه شیر آب باز یا بسته میباشد ، پمپ به صورت خودکار روشن میشود .

در وضعیت O (STOP) پمپ متوقف میشود.



توجه:

در اتصالات از واشری استفاده کنید که در برابر دمای بالا مقاوم است. (حداقل ۱۰۰ درجه سانتیگراد) در صورت بروز مشکل در وضعیت خودکار، پمپ را به وضعیت دستی (MAN) تغییر دهید. در زمان نصب لوازم جانبی، همچون فلوتر و کلید تحت فشار، به هیچ وجه سوئیچ کنترل جریان آب را روشن نکنید. زمانی که پمپ به لوله های مربوطه متصل است و کار میکند، مقاومت ولتاژ را امتحان نکنید، در غیر این صورت ممکن است برق قطع شود و جریان پمپاژ آب قطع میشود.

۸- اتصال الکتریکی

توجه: همیشه قوانین ایمنی را رعایت کنید.

نصب الکتریکی دستگاه باید توسط افراد ماهر و دارای مجوز صورت پذیرد.

مطمئن شوید که ولتاژ شبکه با مقدار ولتاژ مندرج بر روی برچسب موتور برابر بوده و امکان اتصال ارت به زمین وجود داشته باشد. ترمینال زمین را به سیم های سبز یا زرد کابل برق متصل کنید.

کابل و سیم ارت بایستی از کابل برق بلندتر باشد تا در اولین کشش جریان برق قطع نشود.

در نصب های ثابت، طبق استانداردهای بین المللی ایمنی باید از کلیدهای مجزا به همراه فیوز کنترل کننده ی جریان استفاده کرد.

موتورهای تک فاز مجهز به ترموگارد حرارتی میباشند و میتوانند مستقیماً به شبکه وصل شوند.

الکتروپمپهایی که در محلهای روباز برای فواره ها و همچنین پارکها و مکانهای مشابه استفاده میشوند باید توسط کلیدهای محافظ جان نصب گردند که جریان عملیاتی تفاضلی آنها بیشتر از 30mA نباشد.

الکتروپمپهای کلاس I که در محلهای استخرها کار میکنند باید توسط یک کلید محافظ جان نصب گردد که جریان عملیاتی آنها بیشتر از 30mA نباشد.

توجه! برای نصب صحیح کابل برق در دیوار به جدول ۱۴/۴ مراجعه کنید.

"کابل برق" نشان داده در جدول را همیشه به ارت متصل کنید.

۹- راه اندازی

پمپ را تا زمانی که بصورت کامل با آب پر نشده راه اندازی نکنید.

قبل از راه اندازی پمپ، از اقدامات اولیه ی آغاز بکار آن اطمینان حاصل کنید. پیچ هواگیری روی بدنه پمپ را از طریق سوراخ در نظر گرفته شده با آب تمیز کاملاً پر کنید

این کار باعث میشود که سیل مکانیکی خشک کار نکرده و پمپ بصورت منظم شروع بکار کند. عدم وجود آب صدمات جبران ناپذیری را به سیل مکانیکی وارد خواهد کرد.

پیچ هواگیری را مجدداً با دقت ببندید.

۱۰- احتیاط

از قرار دادن پمپ در زیر نور مستقیم خورشید و باران خودداری کنید. اگر پمپ برای مدتی طولانی به ویژه در دمای زیر صفر درجه قرار دارد، مطمئن شوید که پمپ

خالی از آب بوده تا از یخ زدگی آن جلوگیری کنید.

اگر پمپ در فضای باز نصب شده، جهت جلوگیری از یخ زدن آن اقدامات لازم را بعمل آورید.

اگر بعد از یک دوره ی طولانی عدم استفاده از پمپ، خواهان راه اندازی مجدد آن بودید، تمامی اقدامات مربوطه که در بالا ذکر شد مجدداً باید انجام پذیرد.

۱۱- نگه داری و نظافت

در شرایط نرمال پمپ به هیچ اقدام نگه داری خاصی نیاز ندارد، با وجود این، زمانی که راندمان پمپ افت میکند اجزای هیدرولیکی آن میبایستی تمیز شوند. پیاده کردن

قطعات و تعمیر پمپ بایستی توسط افراد متخصص دارای صلاحیت فنی انجام پذیرد. تعمیر و نگه داری پمپ در هر صورت باید پس از قطع برق صورت پذیرد.

در صورتیکه کلید در وضعیت (MAN) I است، در زمان نگه داری از پمپ جریان برق را قطع کنید.

در پمپ وضعیت (AUT) II قرار دارد و پمپ آماده بکار میباشند، بنابراین پمپ را در وضعیت O (خاموش) تنظیم کرده و قبل از اقدامات نگه داری جریان برق را قطع کنید

۱۲- اصلاحات و لوازم یدکی

هرگونه تغییر و دست کاری غیر مجاز ضمانت کارخانه را در قبال محصول ملغی میسازد. تمامی لوازم جانبی و یدکی میبایست اصل بوده و مورد تایید کارخانه سازنده باشد

تا ضمانت ایمنی محصول را تقبل کند.

اگر کابل برق محصول صدمه دیده، باید از کابلی اختصاصی استفاده کرد و یا با مراجعه به فروشندگان مجاز و واحد تعمیرات و نگه داری قطعه جدید آن را تهیه کرد.

پیشنهاد میشود که تمامی این اقدامات توسط فردی ماهر و متخصص انجام پذیرد.

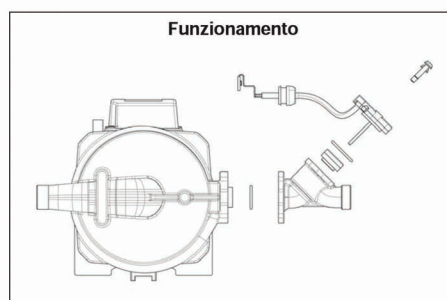
۱۳- نظافت سوئیچ کنترل جریان آب

قبل از نظافت، دوشاخه را از سوکت کشیده و جریان برق را قطع کنید.

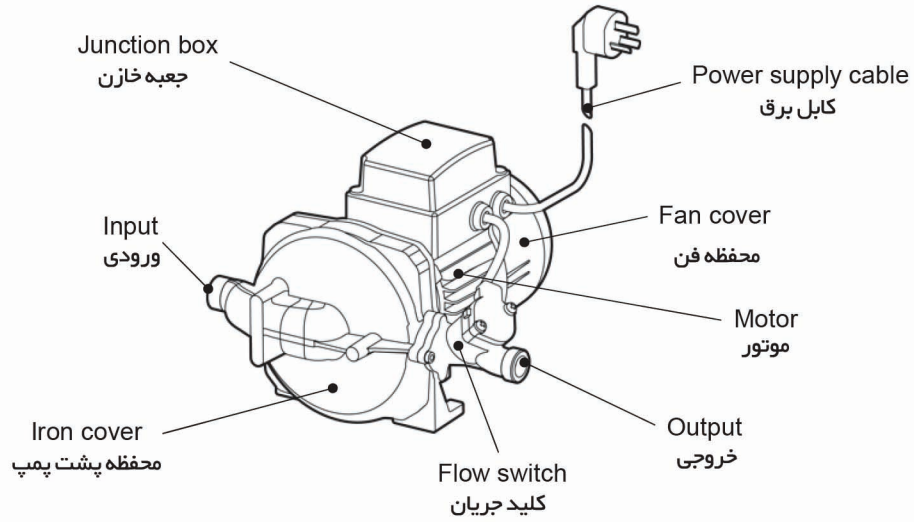
اگر لوله ها پوشیده شده و یا رسوب آب، درپچه جریان را مسدود کرده اند، در این حالت سوئیچ کنترل جریان آب نیز ممکن است صدمه دیده باشد و پمپ از کار بیافتد.

لطفاً دستورالعملهای زیر را دنبال کنید.

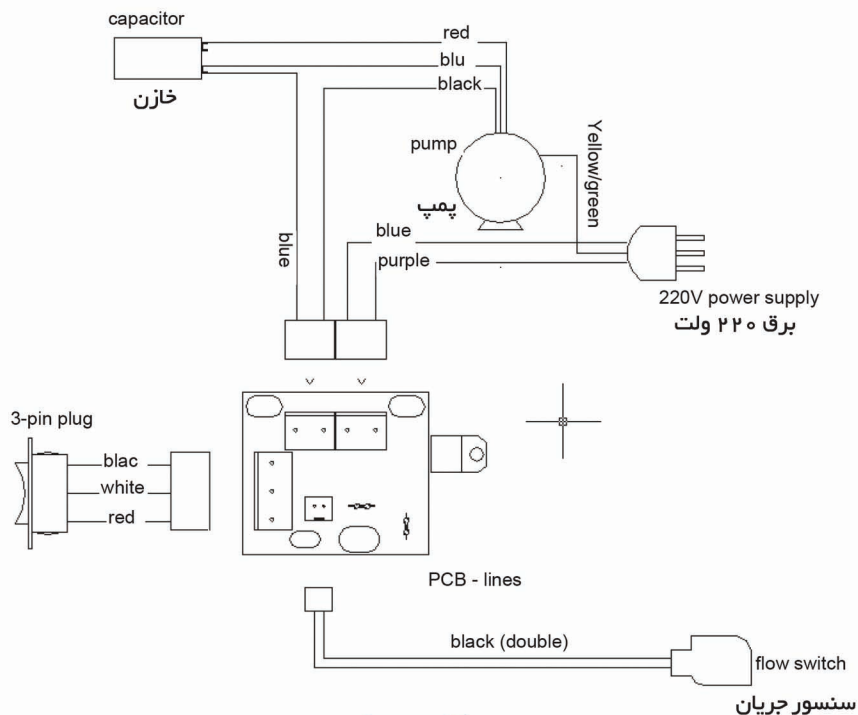
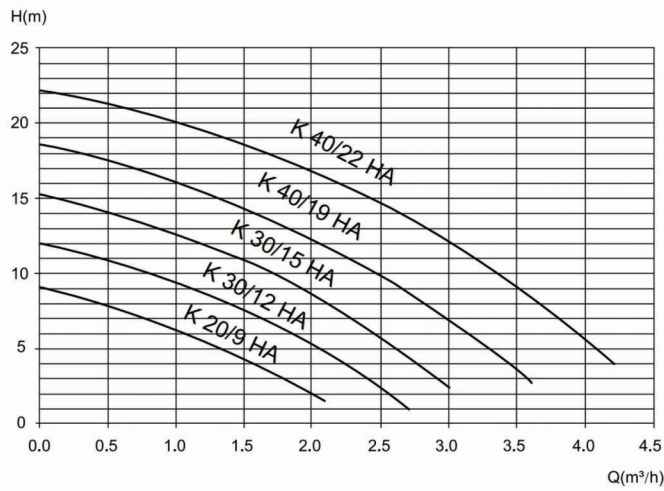
قبل از نظافت شیر پمپ را ببندید.

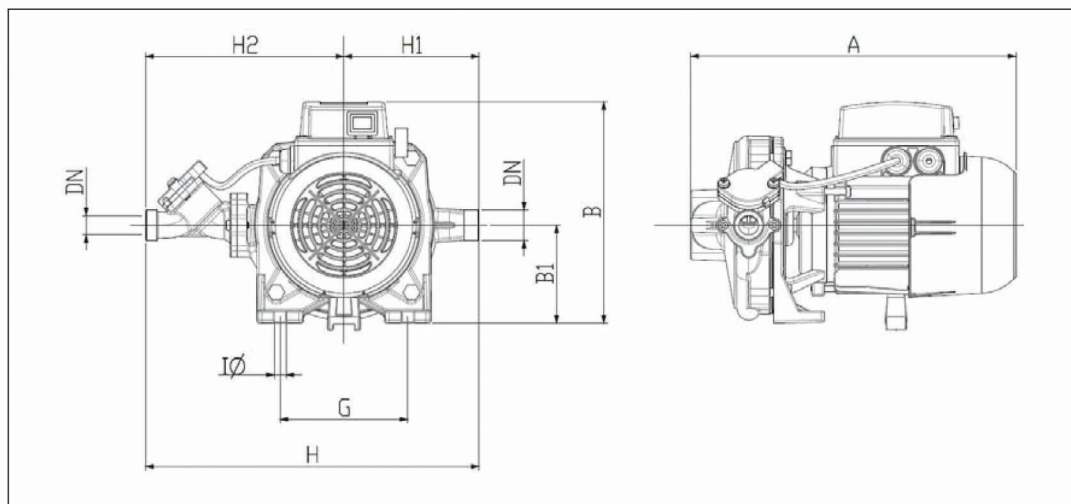


۱۴- مشخصات فنی
۱۴-۱ ساختار پمپ



۱۴-۲ منحنی عملکرد و نمودار سیم کشی





Modello	A	B	B1	DN	G	H	H1	H2	IØ
K 40/22 HA	280.5	192	85	G3/4"	110	287.5	116.5	171	9.5
K 40/19 HA									
K 30/15 HA	282	172	65	G3/4"	70	231	83	148	8
K 30/12 HA									
K 20/9 HA	253	172	65	G3/4"	70	231	83	148	8

PAESE	TIPO PRESA
RUSSIA	F
INDONESIA	F
FILIPPINE	B
SOUTH KOREA	F
THAILANDIA	B
VIET NAM	G
MESSICO	B
PERU'	B
COLOMBIA	B
VENEZUELA	B
ECUADOR	B
REPUBBLICA DOMINICANA	B
PANAMA	B
COSTARICA	B
ARGENTINA	I
URUGUAY	F, L
GIAMAICA	B
BRASILE	B
CILE	L
AUSTRALIA	I
NUOVA ZELANDA	I
LIBANO	D, G

نوع مشکل	علت	راه حل
پمپ کار نمیکند	پمپ در وضعیت (O) قرار دارد	پمپ را در وضعیت دستی (I) یا اتوماتیک (II) قرار دهید
	میزان ورودی آب کم بوده و سویچ تنظیم جریان روشن نمیشود ($2/5 \text{ Lit/m}$)	پمپ را در وضعیت دستی (I) قرار دهید
	جریان برق وجود ندارد	فیوز را چک کرده و ورودی برق اصلی کنترل شود.
	وجود رسوب بر روی سویچ	طبق دستورالعمل های شماره ۱۳ سنسور جریان را تمیز کنید
	خازن استارت آسیب دیده است	خازن را عوض کنید
پمپ فشار لازم را تولید نمیکند	شیر اصلی بسته است	شیر را باز کنید
	هوا وارد لوله ها شده است	شیر آب را باز کنید و پمپ را فعال کنید
	پروانه آسیب دیده است	پروانه را تعویض کنید
وجود لرزشی بی صدا و غیر نرمال در پمپ	پمپ بصورت نامناسب نصب شده است	پمپ را در جایش محکم کنید
وجود لرزه و صدای ضربه غیر نرمال در پمپ به گوش می رسد	پدیده کاویتاسیون	ارتفاع لوله ی ورودی را کاهش داده و قطر آن را بزرگتر کنید
	فشار بیش از حد بر روی موتور	شیر خروجی را باز کنید و یا وضعیت پمپ را تغییر دهید
وجود لرزش و صدای اصطکاک غیر نرمال در پمپ	مواد رسوب شدنی حرکت پروانه را دچار اختلال کرده اند	رسوبات را پاک کنید
	سیل مکانیکی خراب میباشد	سیل یا واشر را عوض کنید
	شافت موتور خراب میباشد	شافت موتور را عوض کنید
	محفظه فن به پروانه فن برخورد میکند	پوشش فن را مجدداً جا بیاندازید
با بسته شدن شیر آب پمپ همچنان کار میکند	سویچ در وضعیت دستی قرار دارد	سویچ را در وضعیت اتومات II و یا ایست O قرار دهید
	اختلال در عملکرد سویچ تنظیم جریان به دلیل گرفتگی در اثر رسوب آب	طبق دستورالعمل های شماره ۱۳ رسوبات را تمیز کنید
	سویچ تنظیم جریان خراب میباشد	سویچ را عوض کنید

۱۶- تهیه و خریداری :

این محصول و اجزای سازنده ی آن را میتوان از فروشندگان و نمایندگان مجاز داب در سراسر ایران تهیه کرد در غیر این صورت با نزدیکترین نمایندگی های مجاز فروش پمپ های داب که در وب سایت اسپیکو قرار دارد میتوانید تماس بگیرید .