

استاندارد ملی : تولید ملی

استاندارد جهانی : اعتبار جهانی

SPI

صنایع مهندسی

پدیده‌های نودرتکنولوژی سیالات

اسپیکو

تولیدکننده انواع پمپ‌های صنعتی و کشاورزی و تابلو کنترل

نشر ۷۳



SP
Pump



مخصوص پمپاژ آب
(جهت مصارف عمومی)

دسترچه راهنمای پمپ‌های کفکش اسپیکو مدل SP

- مدل پمپ طبق نمونه انتخابی شما در جدول باشد.
- لطفاً قبل از استفاده پمپ به نکات ذیل توجه فرمایید :
- پمپ در هنگام حمل و نقل صدمه ندیده باشد.
- کلیه وسایل کمکی و جانبی تحویل شده باشد.

در صورت هرگونه اشکال با نماینده فروش و یا عرضه‌کننده کالا تماس حاصل نمایید.



مقدمه:

شرکت صنایع پمپ سعدی " اسپیکو " با تجربه بالای 28 سال در بخش تولید و با توجه به داشتن استاندارد مدیریت کیفیت ISO 9001:2015 در زمینه طراحی و ساخت انواع پمپهای کف کش، لجن کش و شناور و تابلو کنترل با بیش از 65 نمایندگی فروش و 115 واحد خدماتی موفق به دریافت استاندارد بین المللی CE اروپا زیر نظر استانداردهای اروپای BS-EN ISO 9906 و EN-60335-2-41 و EN-60335-1 و همچنین اخذ استاندارد ملی ایران زیر نظر استانداردهای 1-1562-ISIRI و 41-2-1562-ISIRI و 7817-ISIRI و با توجه به داشتن گواهی نامه استاندارد آزمایشگاه معتبر و مجهز سیالات زیر نظر استانداردهای بین المللی ISO-IEC-17025:2005 و استاندارد ملی ایران (آزمایشگاه همکار) مبادرت به تولید و عرضه پمپ در سطح ایران و کشورهای همسایه می نماید.

باتوجه به خط مشی شرکت اسپیکو همواره رسالت مشتری مداری را با ارائه محصولی با کیفیت فوق العاده و سرویس و خدمات گسترده به اجرا گذشته و همواره با توجه به واحد تحقیق و توسعه فعال در راستای کیفیت، کوشا و متداوم عمل می نماید. لازم به ذکر است که پمپهای فوق با قابلیت مستغرق بودن در قدرتهای مناسب و آبدهی بالای آن و راندمانی فوق العاده مطلوب، با درجه کلاس عایق (CLASS F) و کلاس حفاظتی (IP 68) با ساختاری از جنس چدن، آلومینیوم، برنز و استنلس استیل با بکارگیری از قطعات حساسی همچون رتور و استاتور سیم پیچی شده از شرکت ایتالیایی METRA S.P.A خازن راه اندازی از شرکت ایتالیایی Ducati s.p.a، سیلهای مکانیکی از شرکت U,mbr a s.p. a و اشرفهای لرزه گیر از شرکت ایتالیایی f,iltomatic s.p. a کابل لاستیکی از شرکت Ariston Cavi s.p.a، بلبرینگهای ساخت کشور ژاپن، شفت و پیچهای استنلس استیل طراحی و ساخته می شود. از دیگر خصوصیات منحصر به فرد تولیدات شرکت اسپیکو اینکه تمامی قطعات اصلی آن در دستگاه ویژه اتو کلاو و در خلا فوق العاده پایین توسط رزین مخصوص ساخت شرکت انگلیسی Ultra Seal نشتی گیری و سیل کاری می شود و باید اشاره کرد که این قطعات عاری از وجود سوسه و مکهای ناشی از ریخته گری می شوند.

ضمناً تمامی قطعات آلومینیومی از آلیاژ مخصوص و تمامی قطعات چدنی از جنس چدن مقاوم داکتیل GGG40 ساخته شده و قبل رنگ در حوضچه های مخصوص، چربی گیری، شستشو و اسید کاری شده تا در مقابل زنگ زدگی و خوردگی مقاومت فوق العاده مطلوبی داشته باشند.

شرکت اسپیکو در بخش بازرگانی برای تکمیل شدن نیازمندیهای مشتریان باتوجه به دارا بودن چندین نمایندگی انحصاری از شرکت های معتبر ایتالیایی و دانمارکی و چینی همچون شرکتهای Spc, Grundfos, DAB s.p.a، مبادرت به واردات انواع پمپ های صنعتی و کشاورزی و خانگی و تأسیساتی مخصوصاً انواع پمپهای تخصصی بوستر پمپ ها و انواع پمپ های لجن کش و کف کش و شناور و پمپ های ویژه و خاص و نیز انواع پمپ های DC و مگنتی خاص می نماید.

در بخش دیگری از فعالیت های واحد بازرگانی، شرکت با توجه به دارا بودن چندین نمایندگی انحصاری در زمینه لوازم یدکی مرتبط با ساخت پمپ از شرکت های همچون Ariston Cavi s.p.a, Filtomatic s.p. a, U,mbr a s.p. a, Metra s.p.a, Ducati s.p.a, AQUA s.p.a, و نیز شرکتهای معتبر ایرانی علاوه بر تامین لوازم مورد نیاز دیگر تولید کنندگان الکترو موتور و الکترو پمپ مبادرت به واردات کلیه قطعات مرتبط نموده که تمامی اطلاعات آن در سایت اینترنتی اسپیکو به نشانی www.spico.ir آمده است.

در پایان واحد تحقیق و توسعه شرکت اسپیکو با ایجاد بخشی بنام نشر، در سایت اینترنتی خود مبادرت به ارائه کلیه اطلاعات و مقالات و ترجمه های فنی در رابطه با این فعالیت نموده است که بخش فوق با اطلاع رسانی مفید کمک بسزایی در به روز رسانی اطلاعات کلیه متخصصان صنعت سیالات می نماید.

با تقدیم احترام
اسپیکو

موارد استفاده

برای انتقال آبهای زائد باران، تخلیه استخرها، حوضچه های آبیگری و انتقال آب از رودخانه ها و چاههای حفاری شده دستی و یالوله جداره و همچنین در دستگاههای ابرواشر صنعتی مورد استفاده قرار می گیرد.

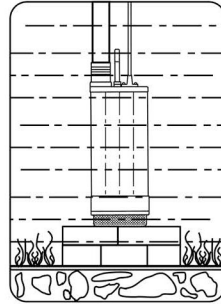
بدلیل داشتن سیل سیلیکون کارباید می تواند برای تخلیه آبهای گل آلود، چاهکهای تازه حفاری شده مورد استفاده قرار گیرد.

مشخصات پمپ

- ۱- از خصوصیات بارز این پمپ انتقال آب از قسمت فوقانی پمپ در سه سایز دهانه خروجی $1\frac{1}{2}$ اینچ با حداکثر قطر خارجی ۱۸۰ میلیمتر، ۲ و ۳ اینچ با حداکثر قطر خارجی ۱۹۵ میلیمتر در ارتفاع های مختلف طراحی و ساخته شده است که می تواند برای انتقال از چاههای حفاری شده با قطر ۸ و ۱۰ اینچ به بالا مورد استفاده قرار گیرد.
- ۲- استفاده از سیل سیلیکون کارباید که در محفظه مخصوص حاوی روغن قرار دارد می تواند برای انتقال آبهایی که احیاناً دارای ماسه بادی مختصر می باشند استفاده شود.
- نکته:** ممکن است در شرایط خاص که پمپ صدمه دیده باشد روغن موجود در محفظه سیل مکانیکی در مایع پمپ شونده نشستی پیدا کند که در این صورت خطری برای محیط زیست نخواهد داشت.
- ۳- برای جلوگیری از تنش و لرزش و عدم خرابی بلبرینگها و عمر مفید بالاتر در مدلهایی که بیش از دو پروانه استفاده می شود شفت پمپ توسط پوشهای مخصوص لاستیکی مهار شده تا نابالانسی در طول بلند شفت پمپ ایجاد نگردد.
- ۴- تمامی دیفیوزرهای اسپیکو مجهز به یک طوقه لاستیکی یا تفلونی است که برای جلوگیری از خوردگی پروانه و دیفیوزر طراحی شده است و در صورت استفاده از آبهای حاوی مواد ساینده و خوردنگی زیاد با تعویض این طوقه ها در هزینه نیز فوق العاده صرفه جویی می شود.
- ۵- از خصوصیات مهم دیگر استفاده از کاور پلی اتیلن و پیچ ها و شفت استنلس استیل برای جلوگیری از زنگ زدگی است.
- ۶- قبل از زنگ، این نوع پمپ در حوضچه های مخصوص اسیدکاری شده تا قطعات آلومینیوم آن در مقابل خوردگی آبهای چاهها، مقاومت بیشتری داشته باشند.
- ۷- الکتروموتور پمپهای اسپیکو از روتور و استاتور باسیم پیچی استاندارد با کلاس عایقی (حرارتی) F در محفظه ای مخصوص که مملو از روغن غیر سمی برای خنک کردن بهتر قرار دارد تشکیل شده است.
- ۸- کلیه تولیدات اسپیکو دارای یک سریال مشخص می باشند که شماره شناسایی پمپ محسوب می گردد و روی بدنه پمپ در قسمت فوقانی حکاکی شده است که این شماره مشخص کننده پرونده ساخت و شناسنامه فنی این پمپ می باشد و مدارک آن در بایگانی کنترل کیفیت کارخانه موجود است.
- ۹- در صورتیکه برای محافظت پمپ از سیستم های کنترل ساخته شده در اسپیکو استفاده شود، پمپ مربوطه ۶ ماه طبق شرایط مندرج در ضمانتنامه گارانتی بوده و ۵ سال خدمات پس از فروش آن ضمانت می گردد.

توصیه‌های مهم برای استفاده بهتر

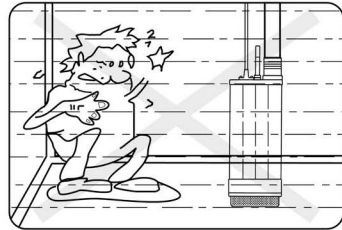
- ۱- درمکانهای که گل و لای ویا ماسه است زیر پمپ را پایه ویا بلوکهای آجری قرار دهید که از تماس پمپ با ذرات جامد گل و لای جلوگیری بعمل آید.



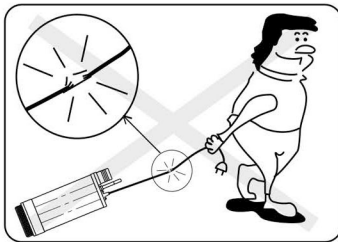
- ۲- دقت نمایید شیلنگی که روی پمپ نصب میشود بدون پیچ خوردگی باشد.



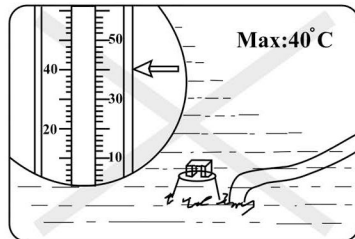
- ۳- از قرار دادن و روشن کردن پمپ در داخل استخر ویا حوض در زمان استفاده اشخاص اکیداً خودداری نمایید.

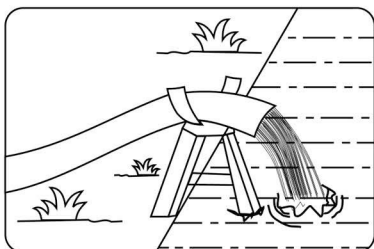


- ۴- برای جابجایی یا کارگذاری پمپ از دسته آن و با طنابی که به پمپ متصل میشود استفاده نمایید و هرگز از کابل برق برای جابه جای استفاده نکنید، زیرا ممکن است اتصالات داخلی کابل قطع شود.



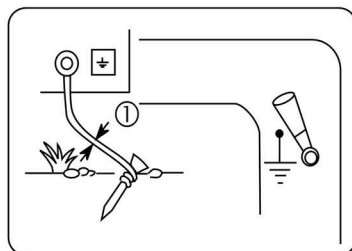
- ۵- در آبهای با بیش از ۴۰ درجه سانتیگراد مطلقاً استفاده نگردد.





۶- برای آبیاری باغات و زمینهای بایر شیلنگ رابلاتر از سطح زمین قرار دهید تا زمان خاموش شدن پمپ شن و ماسه سطح زمین به داخل پمپ برگشت نکند.

۷- از اتصال زمین حتماً اطمینان حاصل نمایید.



نکته

برای نصب سیم زمین در مکانهایی که شبکه سیم زمین وجود ندارد می توانید سیم زمین را به لوله شبکه آب شهری و یا لوله کشی داخلی که از زمین عبور کرده باشد وصل نمایید ویا اینکه به یک میله مخصوص (مس وار) که در زمین مرطوب به طول حداقل ۱/۵ متر فرورفته باشد، وصل نمایید.

لازم به یاد آوری است ، این توصیه شرایط استاندارد را تامین نمی کند ولی از نداشتن سیم ارت بهتر است.

لازم به ذکر است که از نصب سیم ارت هیچ گاه غافل نشوید. یکی از مهم ترین حفاظت ها نصب سیم ارت است.

در این راستا اگر سیستم ارتی در محل نصب شما ، وجود ندارد شرکت اسپیکو تدابیری سنجیده است که یک سیستم ارت موقت برای شما ایجاد شود، لذا گیره های مخصوصی که در شکل دیده می شود ، وجود دارد که شما می توانید به این

جعبه خازن اضافه کنید و از طریق این گیره آن را به یک سیستم لوله کشی زیرزمینی موجود در محل متصل کنید.

مسلماً این به عنوان یک سیستم ارت استاندارد نیست ولی میتواند حفاظت لازم را در مقابل اتصال کوتاه و اتصال بدنه که خطر جانی برای مصرف کننده دارد به عمل آورد.

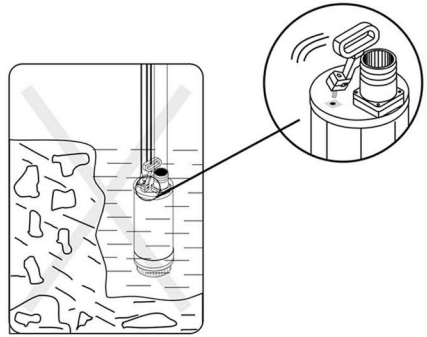
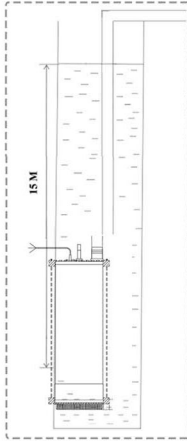
در صورت نیاز به توضیحات بیشتر می توانید با نمایندگی رسمی شرکت اسپیکو و یا واحد خدمات پس از فروش اسپیکو

تماس بگیرید. **Email: service@spico.ir**



۸- از آویزان کردن پمپ خود داری نمایید.

۹- حداکثر عمق غوطه وری در آب ۱۵ متر می باشد.



۱۰- راه اندازی و نصب اینگونه پمپ ها بایستی توسط افراد آگاه ، سالم . مطلع از شرایط پمپ صورت گیرد و استفاده از این وسیله توسط افراد ناتوان از لحاظ فیزیکی یا ذهنی و یا کم تجربه و نا آگاه مخصوصاً کودکان جایز نمی باشد.

۱۱- در صورت استفاده از پمپ در استخر ها ، فواره های فضای باز ، تالاب های باغی و مکانهای مشابه ، پمپ از طریق یک وسیله محافظ جان دارای جریان فعال باقیمانده اسمی کمتر از ۳۰ میلی آمپر حفاظت شود.

راهنمای نصب جعبه خازن

توجه مهم :

کلیه پمپ های تکفاز تا قدرت ۲.۵kw تماماً دارای سیستم حفاظتی ترمو گارد است و خازن راه انداز آنها در داخل پمپ نصب شده است و احتیاجی به جعبه خازن جداگانه ندارد. پمپهای مدل SP تولید شده ۳kw به بالا که از خازنهای $100\mu f$, $120\mu f$ برای راه اندازی استفاده می کند، هیچ گونه ترمو گارد حفاظتی نداشته و حفاظت سیم پیچ آن بایستی از طرف مصرف کننده نهایی تهیه و در مسیر برق ورودی نصب شود.

توصیه های مهم شرکت اسپیکو به مصرف کننده :

۱- بهترین گزینه حفاظت برای تمامی پمپهای تکفاز دارای ترمو گارد داخلی و بدون ترمو گارد داخلی، استفاده از تابلوهای الکترونیکی تکفاز اسپیکو است که خازن راه انداز نیز در داخل آن وجود دارد لذا نیازی به خرید جعبه خازن ساده قبلی نیست.
۲- در صورت عدم استفاده از تابلوهای اسپیکو حتماً در مسیر برق ورودی حداقل یک کلید مینیاتوری اروپایی و جنس خوب قرار دهید تا در صورت بروز مشکل فوراً برق را قطع کنند .

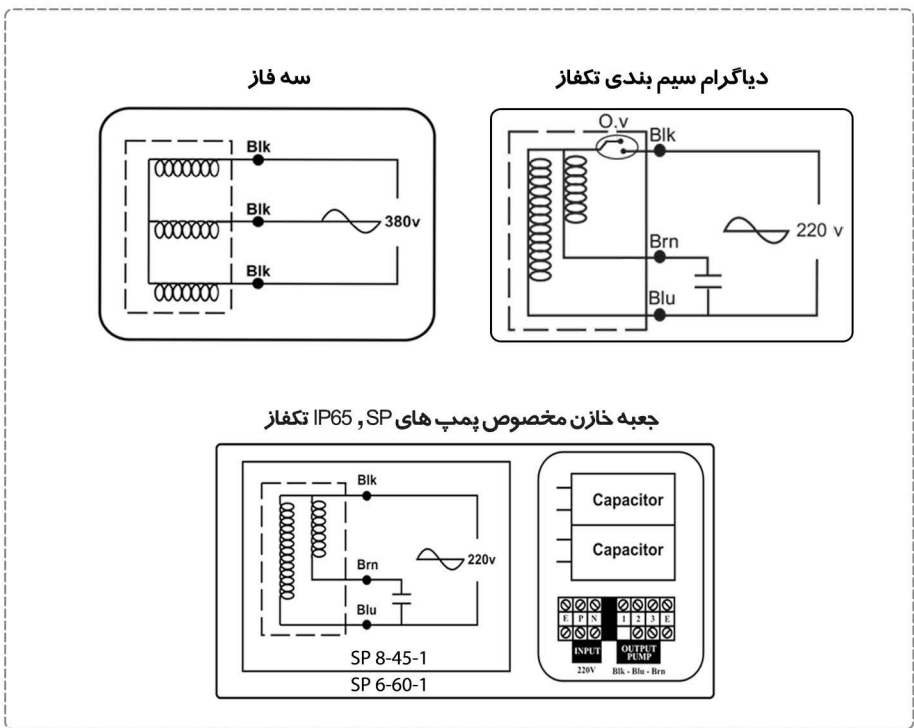
(توجه داشته باشید هزینه کردن برای حفاظت پمپ خود یعنی بیمه کردن آن و هرچه بهتر و کامل تر این کار صورت گیرد هزینه بعدی تعمیر و خرابی و درگیری گارانتی شما به حداقل خود خواهد رسید.)

۳- پمپهای تکفاز SP6-60-1 و SP8-45-1 که با قدرت 3KW با آمپر 19.5 آمپر، اجباراً به درخواست مشتریان طراحی و ساخته شده است متأسفانه شرکت اسپیکو قادر به اضافه کردن اورلود و ترموگارد حرارتی نیست لذا حفاظت این مدل پمپ ها بعداً **مصرف کننده** است.

برای راه اندازی این پمپها، جعبه خازنهای فلزی با خازن داخلی 120µf و یا 100µf در نظر گرفته شده و حتماً نیازمند نصب سیستم حفاظتی جداگانه است که بایستی توسط مشتری تامین گردد. حتماً به توصیه های بالا توجه دقیق بنمائید.

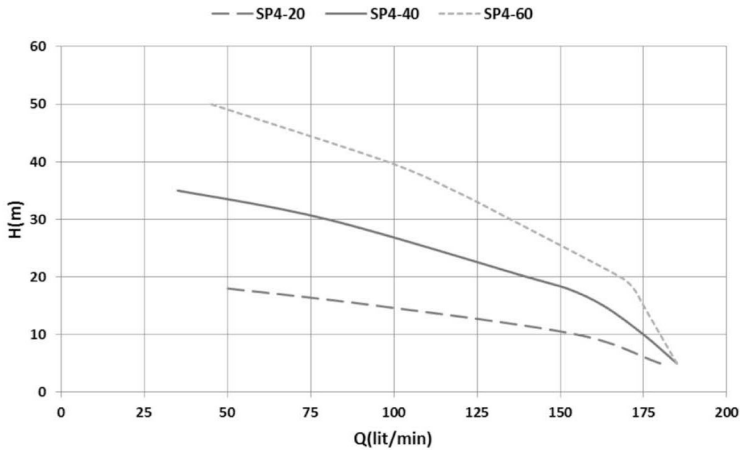
” سیستم حفاظتی الکترو نیکی مرعوب ضامن سلامتی پمپ شده و باعث آسودگی خیال شما است.“

پمپ خود را با مجهز کردن به تابلوهای الکترونیکی اسپیکو بیمه کنید



توجه: برای استفاده از پمپ های سه فاز حتماً از یک سیستم محافظتی مطمئن الکترونیکی استفاده کنید شرکت اسپیکو تابلو کنترل های تمام الکترونیک تولیدی خود را که برای همین پمپ ساخته شده است توصیه می کند.

مشخصات پمپهای SP 1 1/4" اینچ



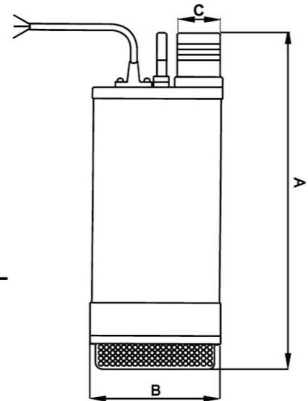
اطلاعات فنی

Unit : mm

C	B	A	مدل پمپ
35	180	470	SP4-20-1
35	180	500	SP4-40-1
35	180	500	SP4-40-3
35	180	530	SP4-60-1
35	180	530	SP4-60-3

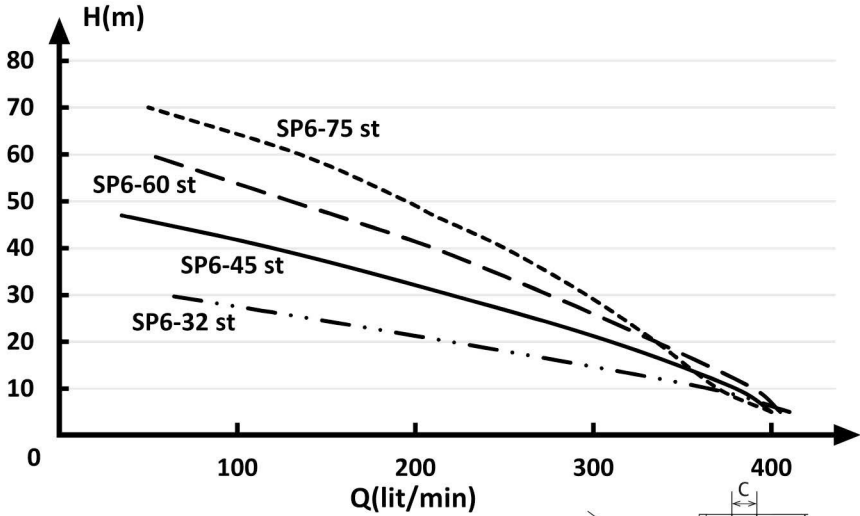


پروانه مدل S (استیل)



خروجی inch	آمپر A	وزن Kg	حداکثر آبدهی Q: l/min	ارتفاع m	قدرت (P ₂ : KW)	خازن µF	ولتاژ V	مدل
1 1/4	7	16.5	200	18	0.65	20	220	SP4-20-1
1 1/4	10.5	19.5	200	38	1.4	25	220	SP4-40-1
1 1/4	3.5	19	200	38	1.2	--	380	SP4-40-3
1 1/4	14	22.5	200	58	2	40	220	SP4-60-1
1 1/4	5	21	200	58	1.75	--	380	SP4-60-3

مشخصات پمپهای 2" SP اینچ



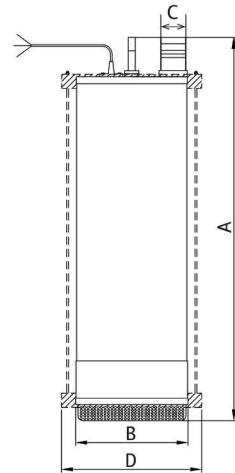
Unit : mm

D	C	B	A	مدل پمپ
---	50	195	650	SP6-32-1-ST
---	50	195	650	SP6-32-3-ST
---	50	195	710	SP6-45-1-ST
---	50	195	680	SP6-45-3-ST
---	50	195	760	SP6-60-1-ST
---	50	195	740	SP6-60-3-ST
231	50	---	790	SP6-75-3-ST

اطلاعات فنی

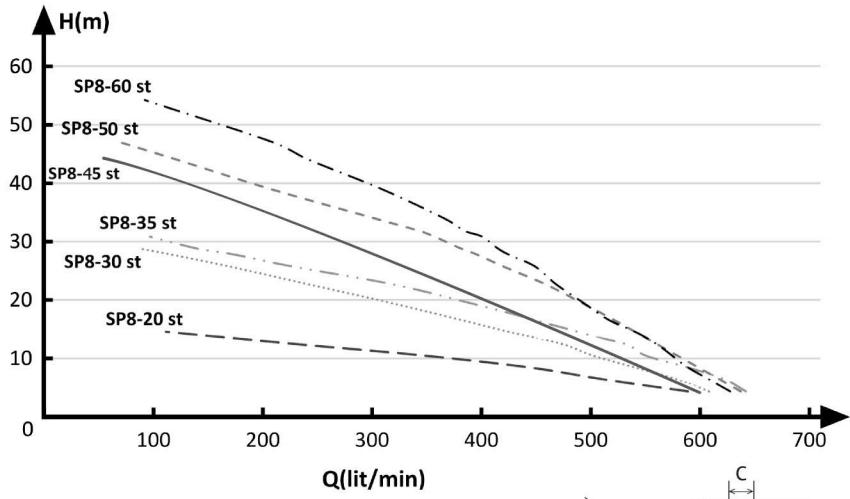


پروانه مدل S
(استیل)



خروجی inch	آمپر A	وزن Kg	حداکثر آبردهی Q: l/min	ارتفاع m	قدرت (P ₂ : KW)	خازن µF	ولتاژ V	مدل
2	12.5	25.5	450	32	2	40	220	SP6-32-1-ST
2	4.5	26	450	32	2	--	380	SP6-32-3-ST
2	16.5	30	420	45	2.5	50	220	SP6-45-1-ST
2	6	27.5	420	45	2.5	--	380	SP6-45-3-ST
2	19.5	35	420	60	3	100	220	SP6-60-1-ST
2	7.5	32	420	60	3	--	380	SP6-60-3-ST
2	8.5	37	420	75	3.5	--	380	SP6-75-3-ST

مشخصات پمپهای "SP3" اینچ



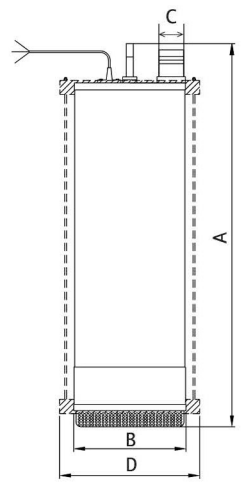
Unit : mm

D	C	B	A	مدل پمپ
---	75	195	610	SP8-20-1-ST
---	75	195	610	SP8-20-3-ST
---	75	195	670	SP8-30-1-ST
---	75	195	670	SP8-35-3-ST
---	75	195	730	SP8-45-1-ST
---	75	195	730	SP8-50-3-ST
231	75	---	770	SP8-60-3-ST

اطلاعات فنی



پروانه مدل S
(استیل)



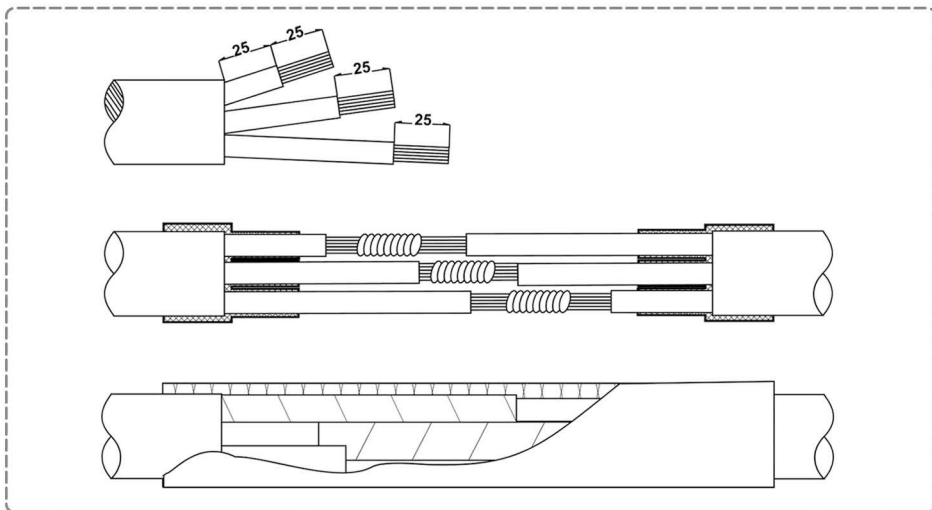
خروجی inch	آمپر A	وزن Kg	حداکثر آبدهی Q:l/min	ارتفاع m	قدرت (P2 : KW)	خازن µF	ولتاژ v	مدل
3	10.5	23.5	750	18	1.5	40	220	SP8-20-1-ST
3	4.5	24	750	18	1.5	--	380	SP8-20-3-ST
3	16	28	720	30	2.5	50	220	SP8-30-1-ST
3	6.5	28.5	720	35	2.5	--	380	SP8-35-3-ST
3	19.5	33	670	45	3	120	220	SP8-45-1-ST
3	8	33.5	700	50	3.5	--	380	SP8-50-3-ST
3	9	35	670	60	4	--	380	SP8-60-3-ST

نکته آموزشی

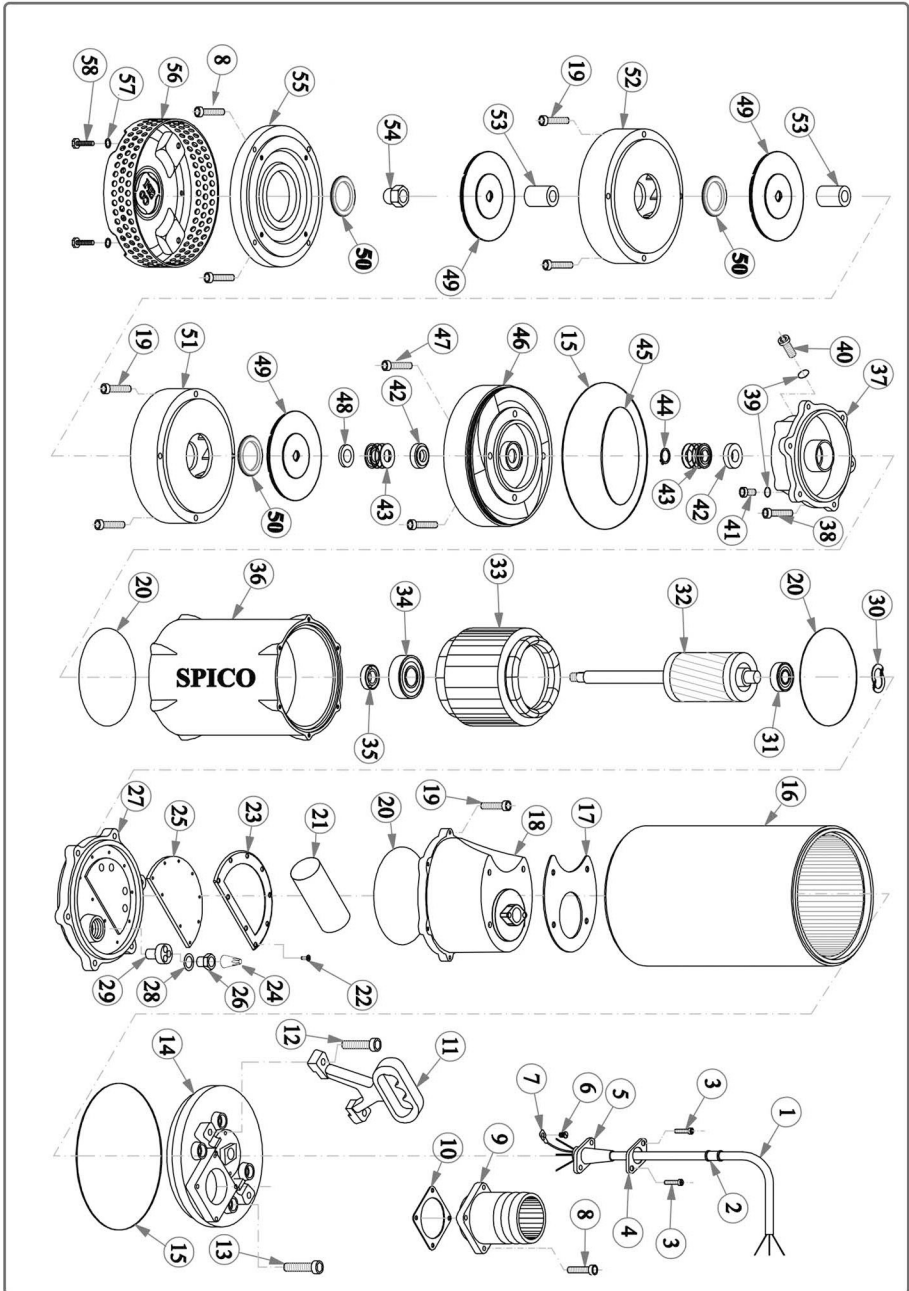
برای آپارت کردن کابل ابتدا روکش کابل را به اندازه ۱۰ سانتیمتر برداشته و سر تمام سیمها را به اندازه ۲/۵ سانتیمتر لخت کرده و سیمهای هم رنگ را به هم وصل نمایید و اتصالات را به وسیله لحیم کاری محکم نمایید. سپس هر سیم را به وسیله نوار چسب مرغوب ۲ بار نوارپیچی نمایید. حالا باید لاستیک مخصوص آپارات و یا لاستیک خام موجود در بازار را به صورت نوار به عرض ۲ سانتیمتر و ضخامت ۲ میلی متر در آورده و تمام سطح اتصال را با آن نوارپیچی نمایید.

در این مرحله باید سه نکته را مورد توجه قرار داد

- ۱- هر یک دور نوار پیچیده شده لاستیک بایستی نصف سطح دور قبل را در بر گیرد .
- ۲- طول نوار بسته شده باید از هر طرف حداقل ۵ سانتیمتر کابل با روکش اولیه را در بر گیرد.
- ۳- لاستیک استفاده شده بایستی فاسد نشده باشد به طوری که در موقع نوارپیچی بایستی کاملاً ممزوج شود. حال پس از آبیندی کردن بوسیله لاستیک خام روی آن را بوسیله نوار چسب برق حداقل سه بار نوار پیچی نمایید. اکنون کابل شما نسبت به آب نفوذ ناپذیر شده است.



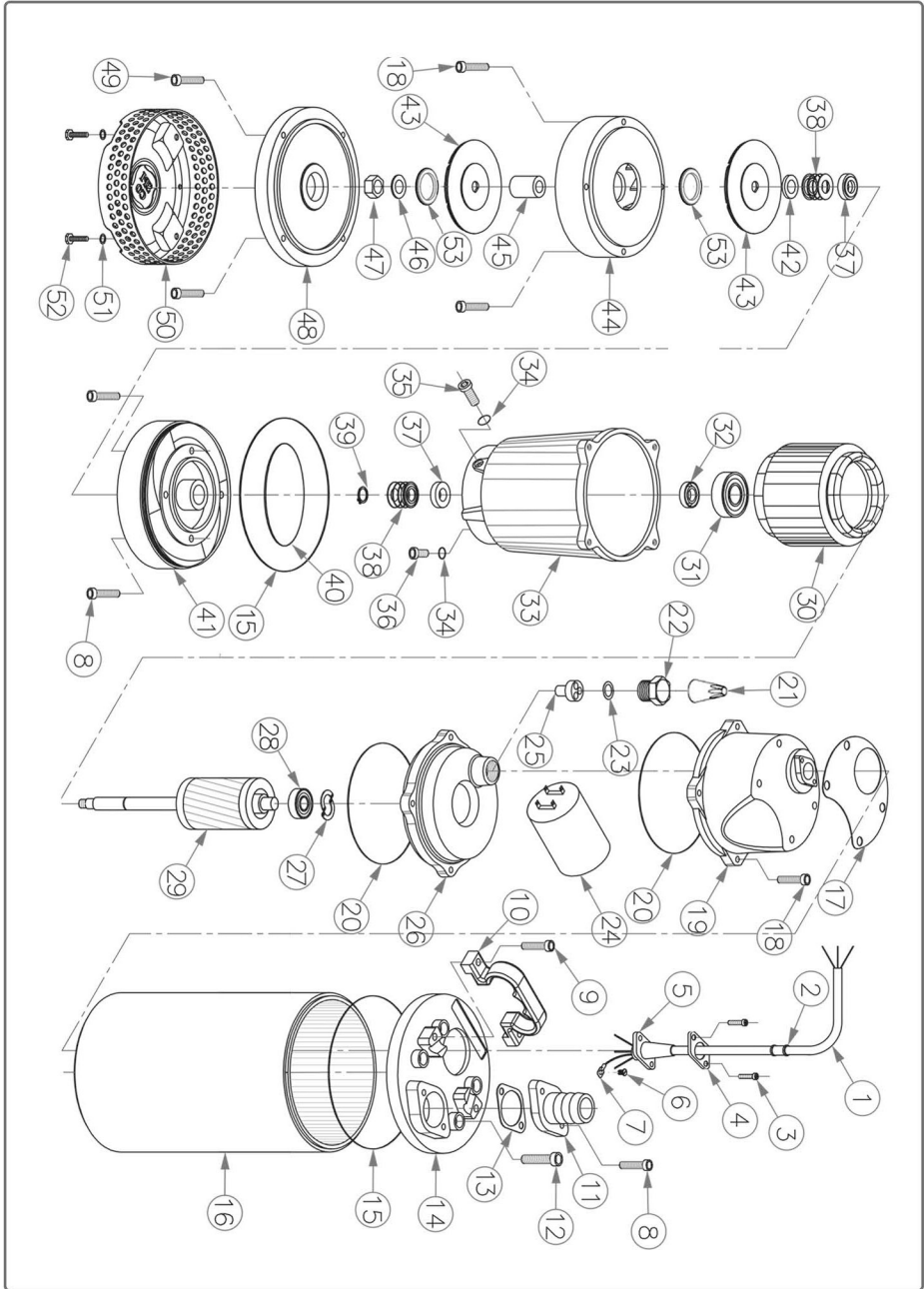
قطعات استفاده شده در پمپ کفکش SP 6 , 8



لیست قطعات استفاده شده در پمپ کفکش SP 6,8

شماره	نام قطعه	شماره	نام قطعه
1	کابل لاستیکی	31	بلبرینگ 6204
2	لاستیک محافظ کابل	32	شفقت و روتور
3	بیج استیل 5*12 چهار سو	33	سیم بیچی کامل
4	روبنده کابل گیر	34	بلبرینگ 6304
5	لاستیک آبندی کابل	35	کاسه نمد 40*20*7
6	بیج ارت	36	پوسته موتور AL-SP
7	فیث ارت	37	واسطه پایینی SP6-8
8	بیج استیل 6*20 آلن	38	بیج استیل 6*25 آلن
9	سرشیلنگی	39	اورینگ (7)
10	واشر کاغذی سرشیلنگی	40	بیج استیل 8*12 آلن
11	دسته کفکش CH-SP	41	بیج آلن آبکاری 8*12
12	بیج استیل 8*25 آلن	42	سرامیک FA20 / سرامیک FG 1-20
13	بیج استیل 8*20 آلن	43	سیل FA20 / سیل FG 1-20
14	کلاhek خروجی	44	خار فبری 20
15	اورینگ 181*3	45	اورینگ 99*3
16	لوله حداره	46	حلزونی پمپ
17	واشر کاغذی SP	47	بیج استیل 6*20 آلن
18	دربوش موتور SP6-8 با واسطه	48	واشر تخت استیل (37*20)
19	بیج استیل 6*35 آلن	49	پروانه استیل
20	اورینگ 145(138)	50	طوقه لاستیکی دهانه دیفیوزر
21	خازن	51	دیفیوزر SP
22	بیج آبکاری چهارسو 5*12 آهنی	52	دیفیوزر با مهار شفقت SP
23	روبنده لاستیک کمپرس واسطه SP	53	بوش پروانه
24	کانکتور بیچی	54	مهره برنجی پروانه
25	لاستیک کمپرس واسطه SP	55	دربوش پمپ SP
26	مهره برنجی سرسیم 22	56	صافی فلزی
27	واسطه بالایی سوپاپدار SP	57	واشر تخت استیل 6
28	واشر تخت 22	58	بیج استیل 6*50 شش بر
29	لاستیک آبندی سیم 22	www.spico.ir	
30	واشر فبری بلبرینگ		

قطعات استفاده شده در پمپ کفکش SP4



لیست قطعات استفاده شده در پمپ کف کش SP4

شماره	نام قطعه	شماره	نام قطعه
1	کابل لاستیکی	27	واشر فنری بلبرینگ 352B-202
2	لاستیک محافظ کابل	28	بلبرینگ 6202
3	بیج استیل 5*12 چهار سو	29	شفقت و روتور
4	روبنده کابل گیر	30	سیم پیچی کامل
5	لاستیک آببندی کابل	31	بلبرینگ 6302
6	بیج ارت	32	کاسه نمده 30*15
7	فیثس ارت	33	پوسنه موتور AL-SP4
8	بیج استیل 6*20 آلن	34	اورینگ (7)
9	بیج استیل 8*25 آلن	35	بیج استیل آلن 8*12
10	دسته CH-AX	36	بیج آلن سیاه آبکاری 8*12
11	سرشیلنگی SP4	37	سرامیک FG1-15/سرامیک FA15,16
12	بیج استیل 8*20 آلن	38	سیل FG1-15/سیل FA15,16
13	واشر کاغذی سرشیلنگی SP4	39	خار فنری 15
14	کلاهای خروجی SP4	40	اورینگ 3*(99)
15	اورینگ 164*3	41	حلزونی بمب AL-SP4
16	لوله جداره SP4	42	واشر تخت (29*16) 1mm
17	واشر کاغذی SP4	43	پروانه SP-SS-140-1 $\frac{1}{4}$
18	بیج استیل 6*30 آلن	44	دیفیوزر AL-SP4
19	دربوش موتور SP4 با واسطه	45	بوش پروانه SP-4
20	اورینگ 138,5(133)	46	واشر تخت استیل 26*13/5*2
21	کانکتور پیچی	47	مهره استیل 10 کاسه نمده
22	مهره برنجی سرسیم 22	48	دربوش بمب SP4-AL
23	واشر تخت 22	49	بیج استیل 6*16 آلن
24	خارن	50	صافی فلزی
25	لاستیک آببندی سیم 22	51	واشر تخت استیل 6
26	واسطه دینام AL-SP4	52	بیج استیل 6*45 شش پر
		53	طوقه تفلونی SP4

مراحل بعد از استفاده

- ۱- اگر از پمپ برای جابجایی آب های کثیفی که حاوی شن و ماسه های ریز و یا اجسام معلق باشد استفاده شود این مواد در محفظه پمپ و پروانه جمع شده و در کار پمپ تأثیر منفی می گذارد .
برای جلوگیری از این عمل و توقف احتمالی پمپ، از تمیزی پمپ مطمئن شوید .
برای این کار میتوانید پمپ را برای مدتی کوتاه در آب تمیز روشن نمایید تا ناخالصی ها بر طرف شود.
- ۲- بعد از هر ۲۰۰۰ ساعت استفاده مقدار روغن موجود در محفظه متعلق به سیلهای مکانیکی را کنترل نمایید . برای این کار درجه ای در پایین و بالای محل خروجی آب قرار داده شده است که بوسیله یک پیچ آلن استیل نمره ۸ و اورینگ آب بندی می شود.
- ۳- در صورت آسیب دیدن کابل ، تعویض کابل حتماً بایستی توسط کارخانه سازنده یا نمایندگی های مجاز خدمات پس از فروش اسپیکو انجام پذیرد.

تذکره مهم:

چون در پمپهای SP پیچ بازدید روغن محفظه سیل در زیر کاور قرار دارد لذا از باز کردن آن جدا خودداری نموده و در صورت لزوم جهت بازدید و سرویس پس از ۲۰۰۰ ساعت کارکرد و برای اطمینان از سلامت دستگاه می توانید از یک تعمیرکار مجرب کمک بگیرید.

قابل توجه تعمیرکاران:

- ۱- اگر روغن ، سیاه و حالت چسبندگی خود را از دست داده باشد باید تعویض گردد.
- ۲- اگر روغن ، بصورت مایع شیری رنگ و سفیدی مشاهده شد حتما با تعمیرکار مجرب و یا کارخانه سازنده تماس حاصل نمایید زیرا ممکن است کاسه نمد و یا سیل مکانیکی آن معیوب شده و برای جلوگیری از صدمه بیشتر و سوختن پمپ باید رفع عیب شود.
- ۳- بعد از بازدید روغن حتما پیچ و واشر را طوری ببندید که از آب بندی شدن آن مطمئن شوید ضمناً قابل ذکر است که ظرفیت محفظه مخصوص ۱۷۰ سی سی می باشد. که از روغن پارافین مایع خوراکی پر شده است و در صورت در دسترس نبودن می توان از روغن درفش ۳۲ نیز استفاده کرد.

تقصیر رفع عیب پمپ

طریقه رفع عیب	عیوب ممکنه
<p>۱- کابل را کنترل نمایید. ۲- دو شاخه را کنترل نمایید ۳- پریز ویا فیوز را کنترل نمایید. ۴- ترمینال جعبه خازن را کنترل نمایید.</p>	<p>۱- پمپ را روشن کنید اگر صدایی از آن شنیده نشد.</p>
<p>۱- صافی و در پوش پمپ را باز کرده و از گردش پروانه مطمئن شوید. ۲- در صورت گیردار بودن پروانه آن را باز کرده و محفظه پمپ را سرویس و تمیز کنید، در غیر این صورت با سرویس و خدمات کارخانه تماس حاصل نمایید.</p>	<p>۲- وقتی پمپ را روشن کرده و با صدای خفیفی ناشی از گیر کردن دینام و یا قطع شدن فیوز همراه باشد ممکن است که پروانه آن گیر کرده باشد.</p>
<p>۱- کابل مربوطه را از نظر له شدگی کنترل نمایید. در صورت عدم رفع عیب با سرویس و خدمات کارخانه تماس برقرار نمایید.</p>	<p>۳- باروشن کردن پمپ فیوز آن عمل می کند.</p>

در صورت نیاز به راهنمایی می توانید با سرویس خدمات پس از فروش شرکت اسپیکو تماس بگیرید.

service@spico.ir

تابلوهای کنترل تمام اتوماتیک هوشمند SPICO



- ۱- کنترل سطح مایع تخلیه شونده با نصب فلوتر مکانیکی ویا الکترودهای حساس مایعات.
- ۲- کنترل سطح مایع پرشونده با نصب فلوتر مکانیکی ویا الکترودهای حساس مایعات.
- ۳- کنترل فشار مایعات مصرفی با نصب کلید تحت فشار.
- ۴- کارکرد به صورت دستی و اتوماتیک.
- ۵- محافظت درمقابل خالی کردن بدون نصب سنسور ویا فلوتر مکانیکی.
- ۶- محافظت درمقابل افزایش و افت ولتاژبرق شبکه.
- ۷- محافظت در مقابل افزایش جریان بیش ازاندازه .
- ۸- محافظت در مقابل شوک شدید اتصال کوتاه .
- ۹- محافظت در مقابل قطع یک فاز در مدلهای سه فاز .
- ۱۰- محافظت در مقابل شوک شدید الکتریکی.
- ۱۱- دارای نشاندهنده دیجیتالی در نمایشگر **LCD**.
- ۱۲- دارای خازن تعریف شده برای راه اندازی پمپهایی که نیاز به خازن راه اندازی دارند.
- ۱۳- قابلیت تنظیم کلیه پارامترهای حفاظتی .
- ۱۴- نشان دهنده کل کارکرد پمپ.
- ۱۵- مجهز به کلیدفشاری برای ذخیره کردن اطلاعات اولیه.
- ۱۶- نصب برچسبهای مناسب آموزشی بر روی تابلو بهمره دفترچه راهنمایی نصب و راه اندازی به دو زبان فارسی و انگلیسی.
- ۱۷- مجموعه کامل طراحی شده در سایز کوچک و نصب آسان بهمره نقشه نصب.
- ۱۸- قابلیت حفاظت در مقابل روشن و خاموش کردن پمپ برای بیش از ۸ باردر دقیقه.



برنده و بازنده

- برنده: همیشه قسمتی از جواب است.
- بازنده: همیشه قسمتی از مسئله است.
- برنده: همیشه برنامه‌ای دارد.
- بازنده: همیشه بهانه‌ای دارد.
- برنده: می‌گوید بگذار تا برایت انجام دهم.
- بازنده: می‌گوید این کار من نیست.
- برنده: در هر مسئله‌ای جوابی می‌بیند.
- بازنده: در هر جوابی مسئله‌ای می‌بیند.
- برنده: می‌گوید احتمالاً مشکل است ولی ممکن است.
- بازنده: می‌گوید احتمالاً ممکن است ولی مشکل است.

صنایع پمپ سعدی از حسن انتخاب شما در بکارگیری یکی از جدیدترین و پیشرفته‌ترین تولیدات صنعت پمپ‌سازی تشکر می‌نماید.
این شرکت همواره آماده دریافت نظرات و پیشنهادات شما در جهت بهبود کیفیت کالاهای تولیدی خود می‌باشد.

صندوق پستی: ۱۴۵ - ۱۳۸۶۵

www.spico.ir

info@spico.ir

اسپیکو
بنیادهای نو در تکنولوژی سیارات

S P I
C O

ارزایی کننده انواع پمپهای صنعتی و کشاورزی و سایر تجهیزات



ISO 9001 : 2015





ISO 17025:2005



۶۶۷۳۱۳۹۹۷



۶۶۷۳۱۳۷۹۷

**از ابراز اطمینان شما در مورد خرید پمپهای تولید شده
صنایع پمپ سعدی سپاسگزاریم**

عمل کار برآید بخش اداری نیست
(سعدی)

(در صورت هرگونه اشکال با نماینده فروش و یا عرضه کننده کالا تماس حاصل نمایید)

www.spico.ir
info@spico.ir