

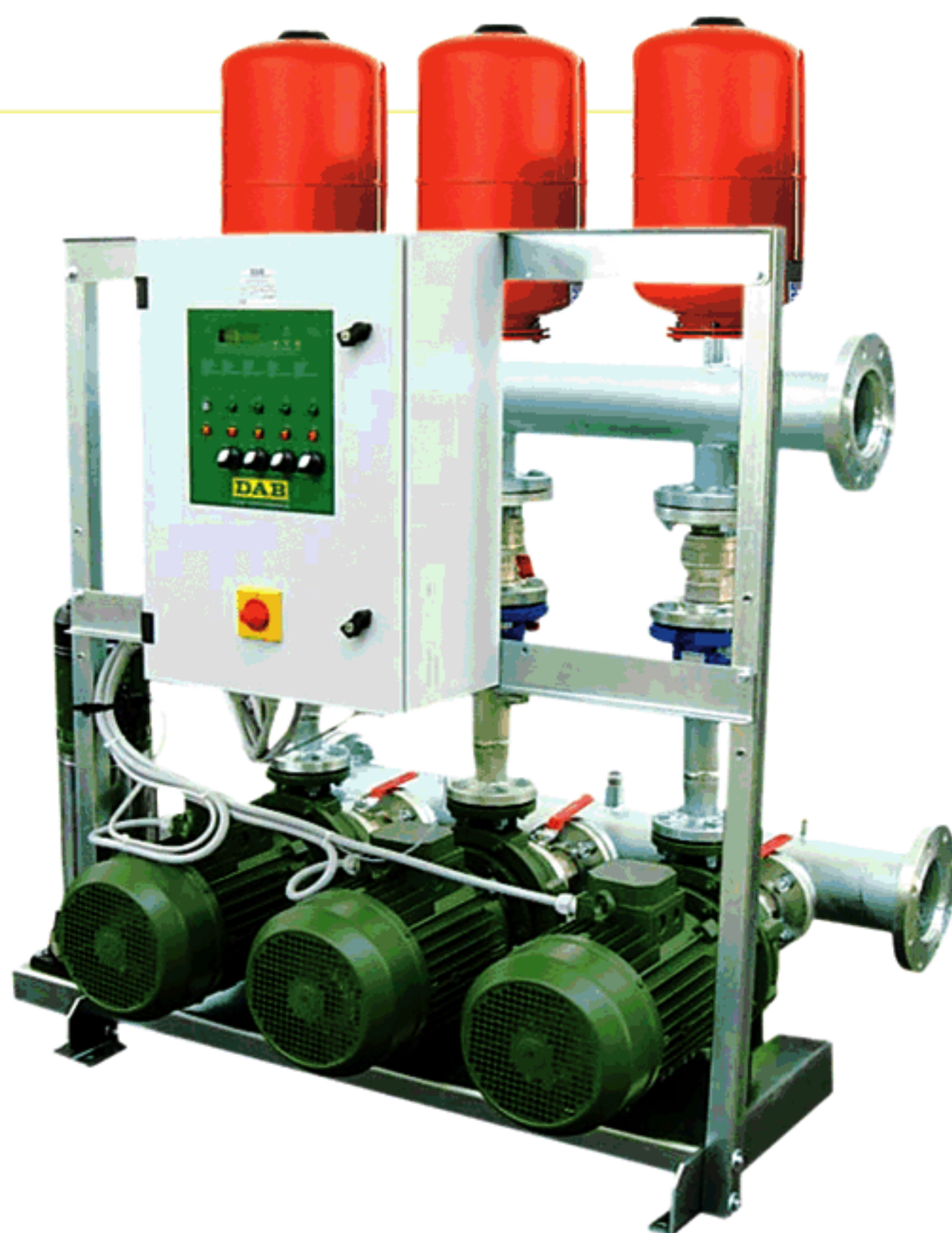
نشر: ۴۸

دستگاههای بوستر کنترل کننده فشار و دبی صنعتی

INDUSTRIAL PRESSURIZATION UNITS

دفترچه راهنمای استفاده و نگهداری

User manual and Maintenance Instruction guide



DAB
PUMP PERFORMANCE

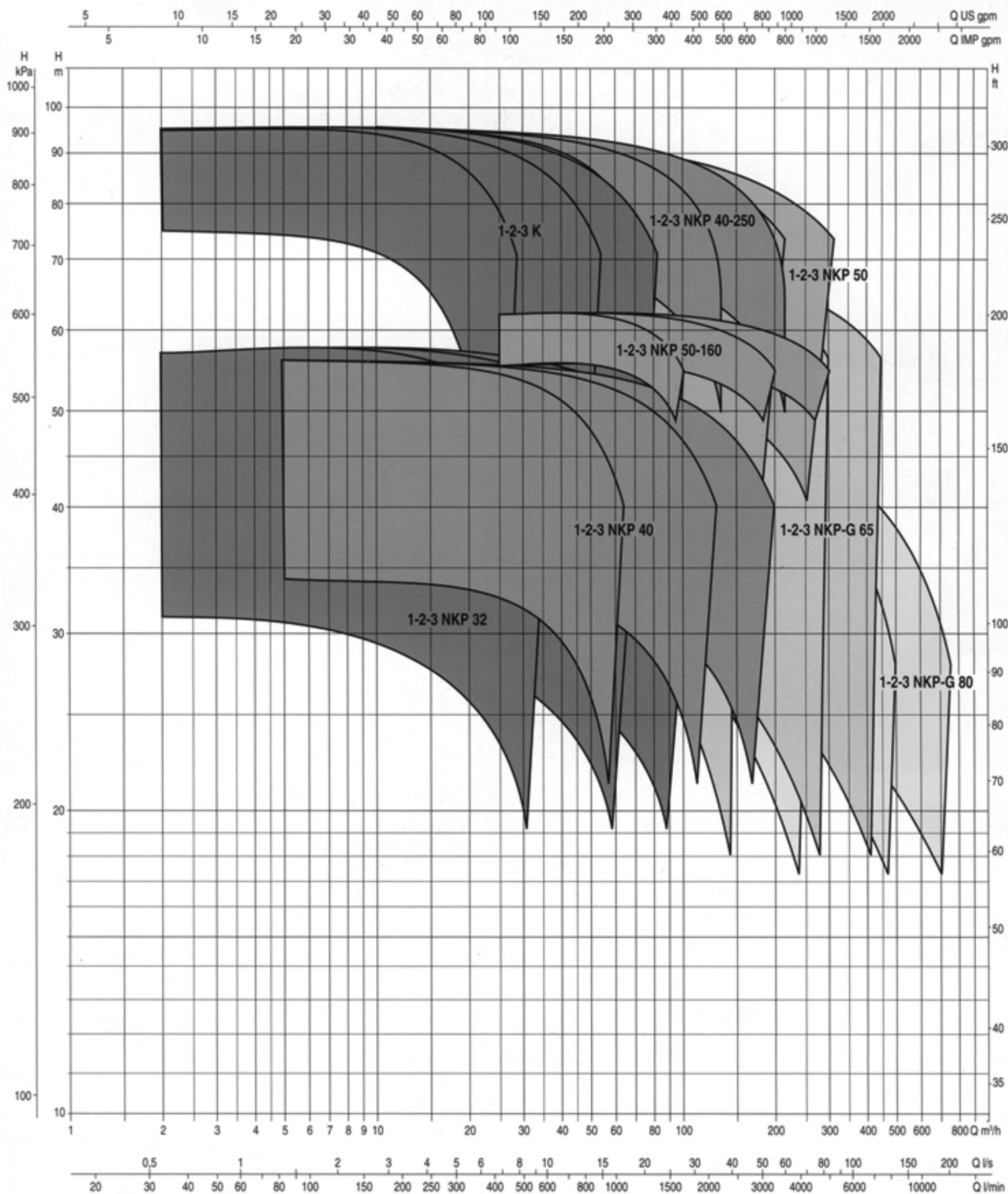


SPICO Co.
www.spicoir.com

پوستر پمپهای صنعتی ترکیبی از پمپهای مختلف می باشند

سری K70-80

محدوده کارکرد



www.spicoir.com

E-mail: info@spicoir.com

DAB

DAB-SPICO



اطلاعات عمومی

دستگاههای صنعتی برای برآورده کردن نیازهای مدرن زندگی شهری، زمینهای کشاورزی و کارخانجات صنعتی طراحی شده اند.

استفاده از پمپهای الکتریکی استاندارد سانتریفیوژ و/یا پمپهای الکتریکی سانتریفیوژ با دو پروانه، راندمان بالای عملکرد و قدرت را تضمین می کند.

کاربردهای گروههای صنعتی، تنوع وسیعی از بخشها را پوشش می دهد که در صنایع، تأسیسات هتل، آبیاری، تأسیسات خانگی و حمامهای گرمایی.

آنچه تکنسینهای ما را در توسعه این دستگاهها هدایت کرد، قابل اعتماد بودن و استفاده آسان این دستگاههاست.

مزایا

عملکرد بالا، عملکرد چندگانه، بیصدا بودن، ابعاد کلی کوچک، هزینه پائین نگهداری از مزایای برجسته این بوستر پمپهاست.

اصول کار

در شرایط توقف (درخواست آب صفر است) تأسیسات در زیر فشار استاتیک قرار دارند و با توجه به نیاز و مصرف آب فشار افت کرده که این افت فشار بوسیله یک فرستندهالکترونیک فشار که در لوله خروجی دستگاه قرار دارد شناسایی می شود. این فرستنده به دستگاه کنترل پمپ که در جلوی سنسورالکتریکی قرار دارد متصل شده است فرمان داده و استارت و استاپ همه پمپها را طبق پارامترهای پیش تنظیمی و قابل ویرایش توسط کاربر (درخواست فشار متوسط، تأخیر استارت پمپها، فشارهای خطرناک و غیره) کنترل می کند.

پمپهای الکتریکی در حالت اتصال سری آبشاری عمل می کنند، در این حالت حداکثر میزان آبدهی موردنیاز در واحد صنعتی را با مدیریت اینپمپها بوجود می آورد.

بطور مثال: با کارکرد یک پمپ تا $20\text{m}^3/\text{h}$ و با کارکرد 2 پمپ $40\text{m}^3/\text{h}$ را تامین می کند و در صورت نیاز به آبدهی بیشتر پمپ سوم نیز کار خواهد افتاد در حالیکه در نیازهای پایین آبدهی از کارکرد بیهوده پمپ جلوگیری می کند. شروع فرمان پمپ در هر سیکل کاری تعویض می شود.

ترکیبی از دستگاههای صنعتی

پمپهای الکتریکی اصلی

سری $300-400 / 70-80$ K، پمپهای الکتریکی سانتریفیوژ با دو پروانه هستند که جنس بدنه پمپ از چدن ساخته می شود و پروانه از تکنوپلیمر، شفت پمپ از جنس استنلس استیل AISI 304، سیل مکانیکی از کربن/سرامیک ساخته می شود. و همچنین پمپهای الکتریکی تک پروانه سانتریفیوژ و با و از سری NKP32 – NKP40 – NKP50 مطابق با DIN-EN 733 استاندارد.

پمپهای الکتریکی تک پروانه سانتریفیوژ و از سری NKP65 – NKP80 مطابق با استاندارد DIN-EN 733. بدنه پمپ و پروانه از چدن ساخته شده و شفت پمپ از جنس AISI 304 و سیل مکانیکی از جنس سیلیکون کارباید و لاستیک – EPDM می باشد.

پمپ الکتریکی ایستاده

پمپ الکتریکی سانتریفیوژ چند طبقه با محور عمودی (Vertical) از سری KVC, KV, NKV. بدنه پمپ و پروانه ها از جنس تکنوپلیمر هستند، شفت پمپ از جنس AISI 303 بوده و سیل مکانیکی از جنس کربن /سرامیک است.

ساختار مکانیکی بوستر پمپ

فولاد گالوانیزه، پایه تمام پمپهای اصلی الکتریکی را شامل می شود و با سوراخهایی، پمپها را روی زمین ثابت می کند. پایه پمپ پایلوت از فولاد گالوانیزه بوده و پمپ روی پایه های اصلی قرار دارد. تابلو برق، روی چهارچوب ثابت بالای پایه پمپها قرار دارد. استفاده از صفحات اصلی از فولاد گالوانیزه که پمپها با توجه به سوراخهای موجود روی آن با پیچهای زد زنگ روی آن محکم بسته شده اند که لوله ها محکم به پمپها اتصال پیدا کرده اند.

ساختار هیدرولیک

- لوله های ورودی و خروجی از جنس فولاد گالوانیزه ساخته شده اند و در اندازه کل ظرفیت دستگاه بوده و با فلانچ مخصوص به همراه لرزه گیر لوله به پمپ متصل می شوند.
 - شیرهای باز و بسته کردن در ورودی هر پمپ الکتریکی اصلی قرار دارد.
 - لوله منیفولد به همراه یک کشیر خودکار و یک شیر باز و بسته در ورودی هر پمپ الکتریکی اصلی.
 - 20 مخزن تحت فشار 16 bar برای هر پمپ الکتریکی اصلی.
 - سنسور فشار با خروجی 4-20 mA و نصب درجه فشار روی خروجی دستگاه.
 - هر پمپ به همراه یک شیر باز و بسته کردن به لوله های منیفولد خروجی بسته شده اند.
- x دستگاههایی که یک پمپ الکتریکی اصلی دارند بدون لوله ورودی تولید می شوند.

عملکرد تابلو کنترل

- تابلو برق در محفظه فلزی IP 55 که روی پایه پمپهای الکتریکی ثابت شده موارد زیر را در بر دارد:
- قفل درب
 - ترانسفرمر کمکی V400/24
 - کلید قطع موتور برای پمپهای الکتریکی اصلی و پمپ جوکی
 - استارترهای مستقیم برای پمپهای پائین تر از 7.5 kW
 - استارترهای ستاره مثلث برای پمپهای بالاتر از 7.5 kW
 - ترمینال اتصال منبع تغذیه و سیگنالهای خارجی

در جلوی تابلو موارد زیر وجود دارد:

- کلید گردان (selector) برای حالت عملیاتی AUT-0-MAN، (دستی - خاموش - اتوماتیک)
- چراغهای نمایشگر برای نشان دادن روشن بودن دستگاه، راه اندازی پمپ، نشان دادن قفل بودن پمپ، خشک کار کردن پمپ، آلام فشار بیش از حد مجاز و آلام فشار پائینتر از حد مجاز.
- دستگاه کنترل KI-1.

دستگاه کنترل پمپ که با تنظیم اطلاعات و کلیدهای نمایشگر تجهیز شده است، منطق عملیاتی دستگاه را کنترل می کند. این دستگاه در کارخانه روی مقدار استاندارد فشار (نقطه تنظیم) تنظیم شده است. تابلو کنترل، استارت/استاپ پمپهای اصلی را طبق اختلافات فشار (قابل تنظیم) و زمان تأخیر (قابل تنظیم) رسیدگی می کند. پمپ الکتریکی پایلوت جوکی، فشار را در تأسیسات، اندکی بالاتر از پمپهای اصلی نگه می دارد.

یکی از حالت های عملیاتی زیر را می توان روی تابلو کنترل انتخاب کرد:

- (1) استاندارد: پمپ 1 و یا 2 و یا 3 با یا بدون پمپ پایلوت (تمامی پمپها در اتصال سری آبشاری روشن می شوند)
- (2) Standby: پمپ شماره 1 و 2 در اتصال سری آبشاری روشن شده و پمپ سوم در صورت نقص پمپ 1 یا پمپ 2 شروع به کار می کند.
- (3) 4 پمپ: بدون پایلوت (جوکی پمپ) (تمامی پمپها در اتصال سری آبشاری راه اندازی می شوند)

تابلو در موارد زیر پمپها را متوقف می کند:

- جریان بیش از حد پمپ
- خشک کار کردن
- کم بودن فشار در لوله ورودی (بعد از زمان قابل تنظیم و بعد از نصب سوئیچ تحت فشار حداقل)
- فشار بیش از حد پمپها (فشار قابل تنظیم)

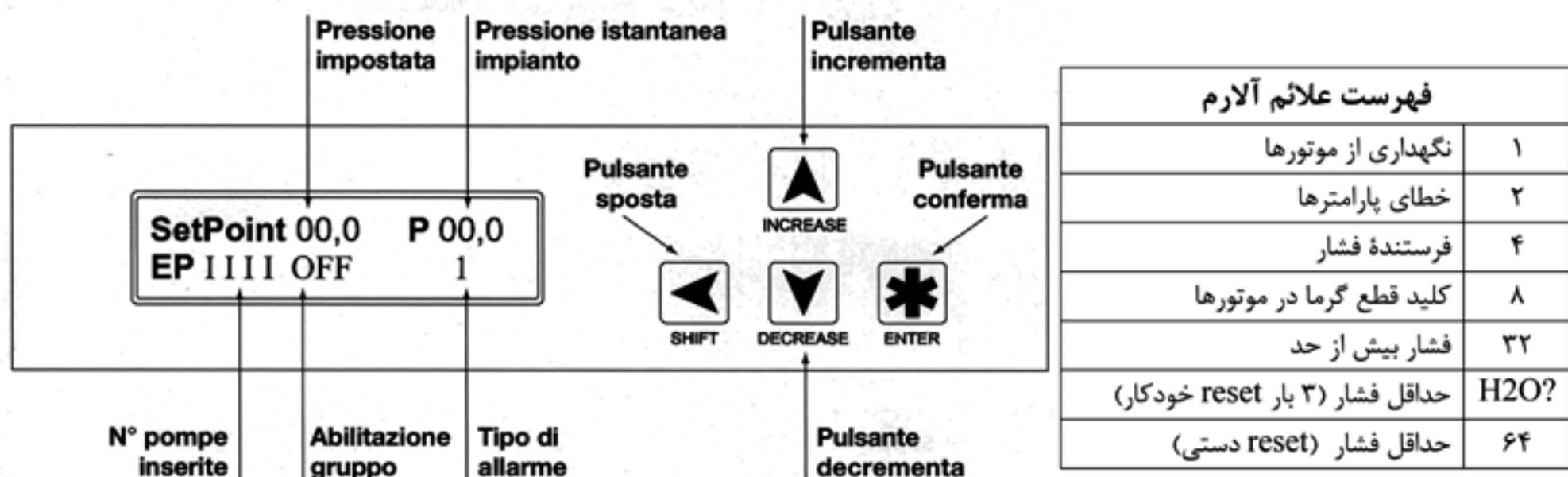
کارگردهایی که می تواند روی تابلو کنترل نمایش داده شود.

نمایش با دو خط کاراکتر برای نشان دادن پارامترهای زیر استفاده می شود:

- نقطه تنظیم فشار
- فشار لحظه ای
- تعداد پمپهای فعال
- تعداد ساعات کارکرد پمپ
- آلامهای متنوع

اگر درخواست شود، پارامترهای زیر را هم می توان به صورت انتخابی نمایش داد:

- قدرت برق لحظه ای به کیلو وات
- کل انرژی الکتریکی به کیلو وات ساعت
- میزان جریان لحظه ای به I/min



عملکرد ضد قفل پمپها

یک تابلوی استاندارد، عملکرد ضد قفل پمپ را هم در بر دارد که این عملکرد می تواند در تابلو کنترل KL1 فعال شود. عملکرد ضد قفل، پمپهای اصلی را به صورت دوره ای راه اندازی می کند (زمان قابل تنظیم است) تا در صورت طولانی شدن خاموشی از قفل شدن پمپها یا اجزاء تأسیسات جلوگیری شود.

پمپهای اصلی به ترتیب برای چند ثانیه راه اندازی می شوند.

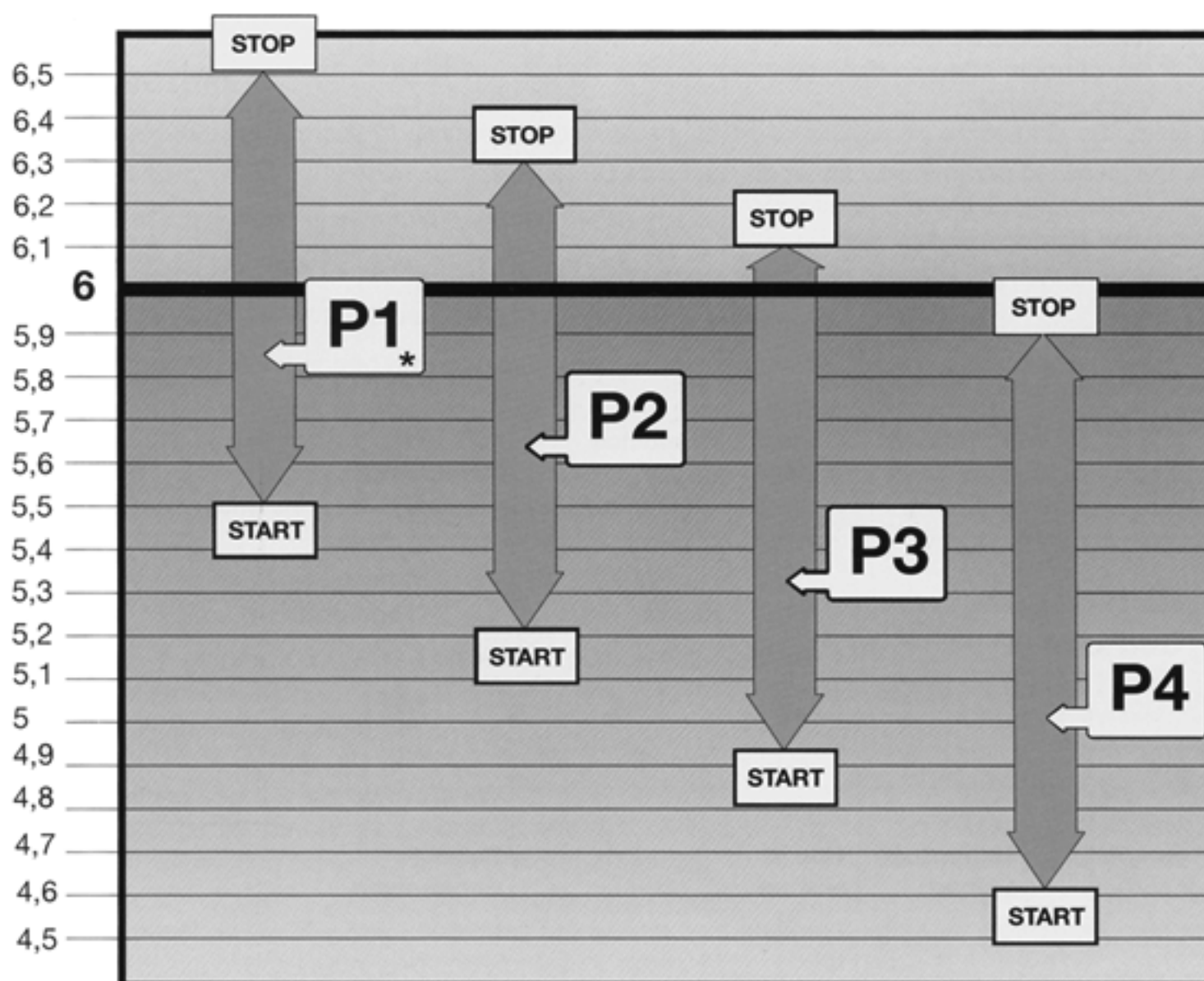
در پایان تست، اگر ناهنجاری پیدا شود و هیچ آلارمی روی صفحه نمایش نشان داده نشود، اتصال آلارم N.O. فعال می شود.

اتصالات خارجی تابلو برق

در ترمینال تابلو، یک اتصال N.O. اضافه قرار گرفته است که خطای حسگر، فشار بیش از حد، فشار و یا پائینتر از حد مجاز، خشک کار کردن، جریان بیش از حد پمپ و یا نقص در مدار کمکی 24V را بوسیله یک آلارم اعلام می کند.

فشار تاراتورا (Taratura Pressure)

مثال تنظیم نقطه تنظیم فشار رو تابلو کنترل پمپ



* Electric pump P1 or pilot electric pump

× پمپ الکتریکی P1 یا پمپ الکتریکی پایلوت

نقطه تنظیم فشار: در 6 bar تنظیم شده است (برای مثال)

دیفرانسیل استارت/استاپ پمپ پایلوت: در 1 bar تنظیم می شود (مقدار استاندارد DAB)

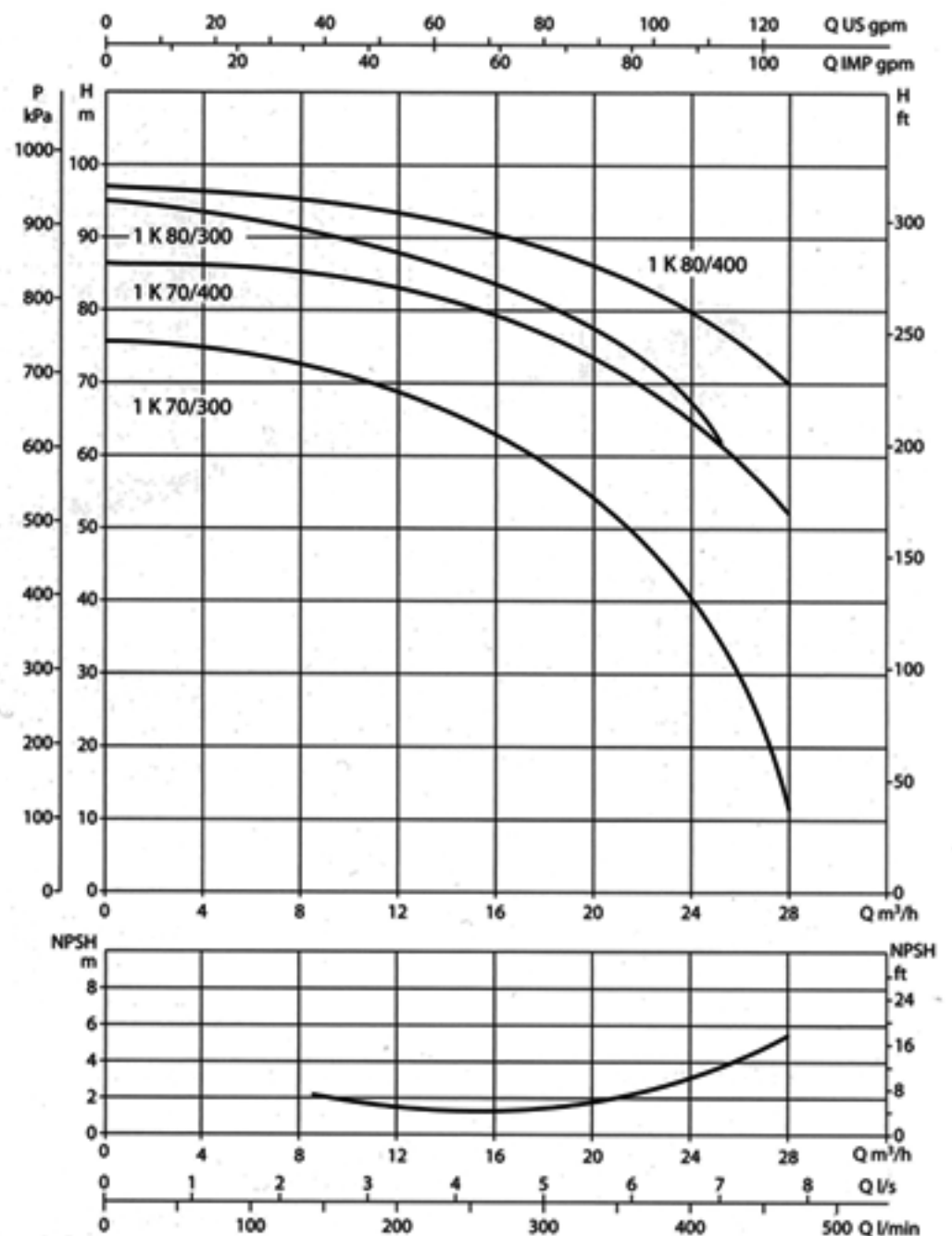
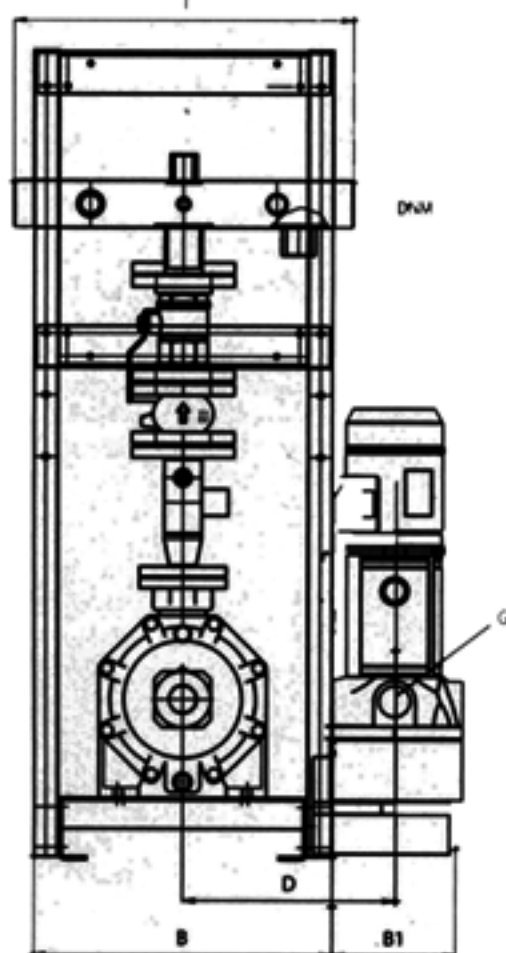
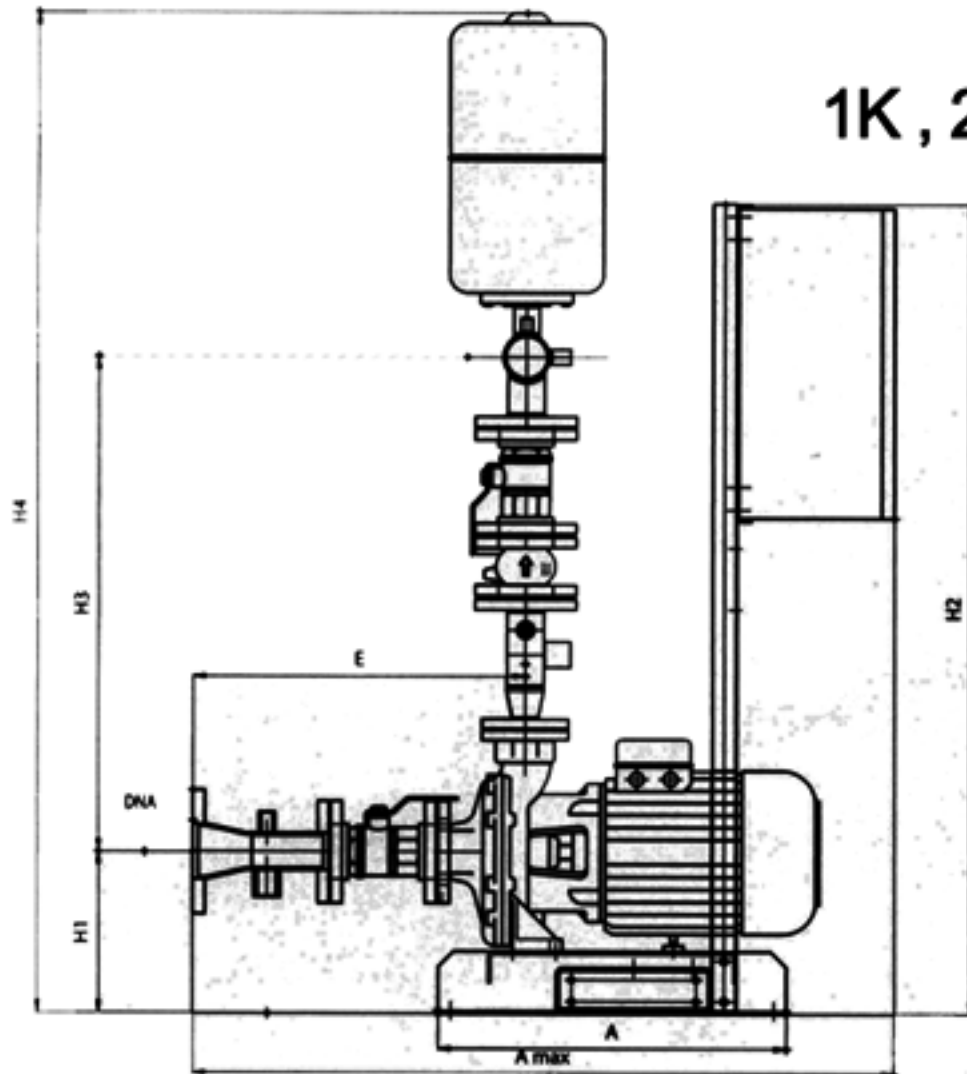
دیفرانسیل استارت پمپهای P2، P3 و P4: در 3/0 bar تنظیم می شود (مقدار استاندارد DAB)

دیفرانسیل استاپ پمپهای P2، P3 و P4: در 2/0 bar تنظیم می شود (مقدار استاندارد DAB)

منحنی های عملکرد بر اساس مقادیر، ویسکوزیته برابر با $1 \text{ mm}^2/\text{s}$ ولانسیته 1000 kg/m^3 و ترانس مطابق با استاندارد ISO 9906 در نظر گرفته شده است.

حدود درجه حرارت مایع پمپ شده: از $+75^\circ\text{C}$ تا -15°C
 حداکثر درجه حرارت محیط: $+40^\circ\text{C}$

بوستر پمپها با یک پمپ دو پروانه سری 1K, 2K, 3KV

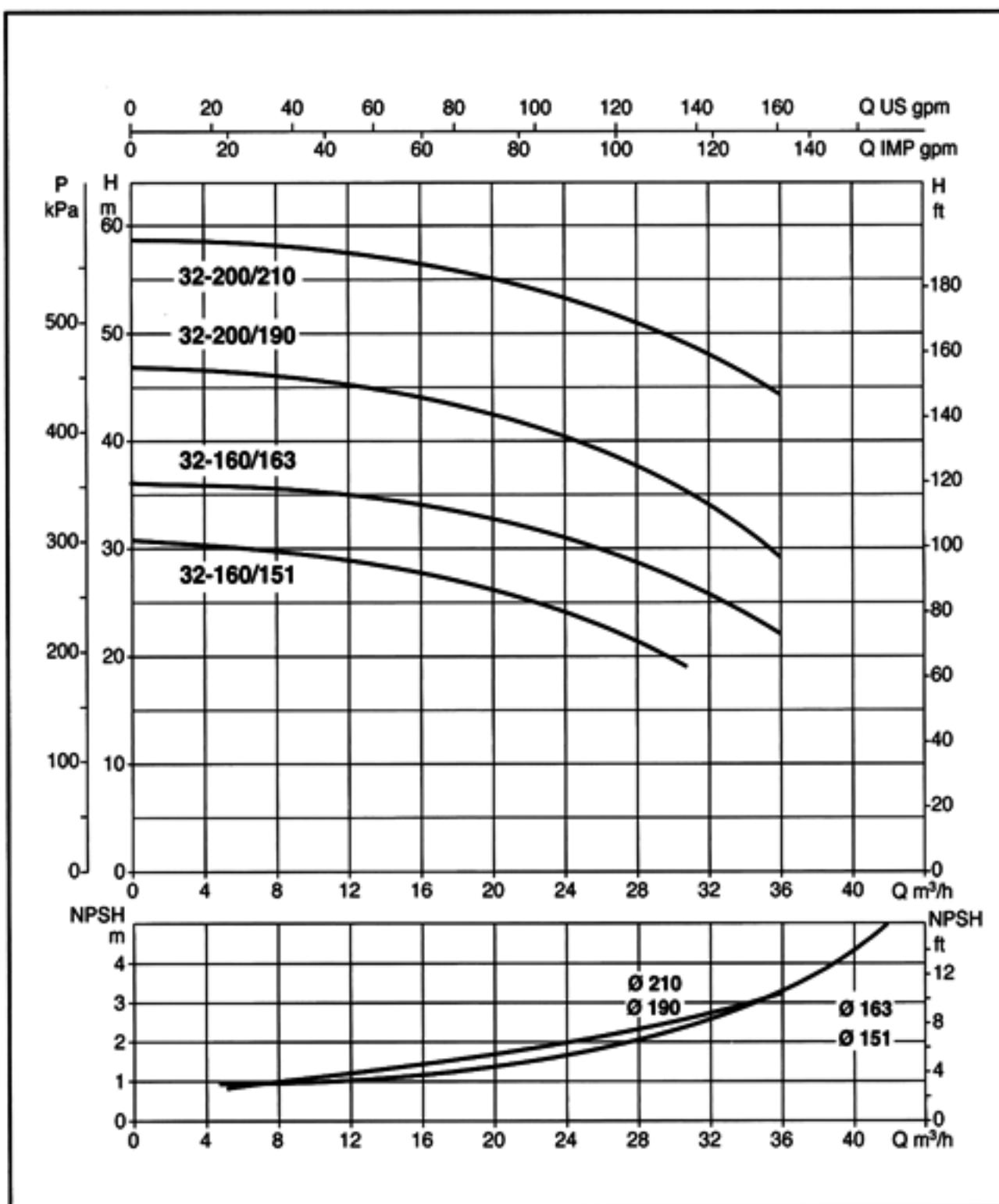
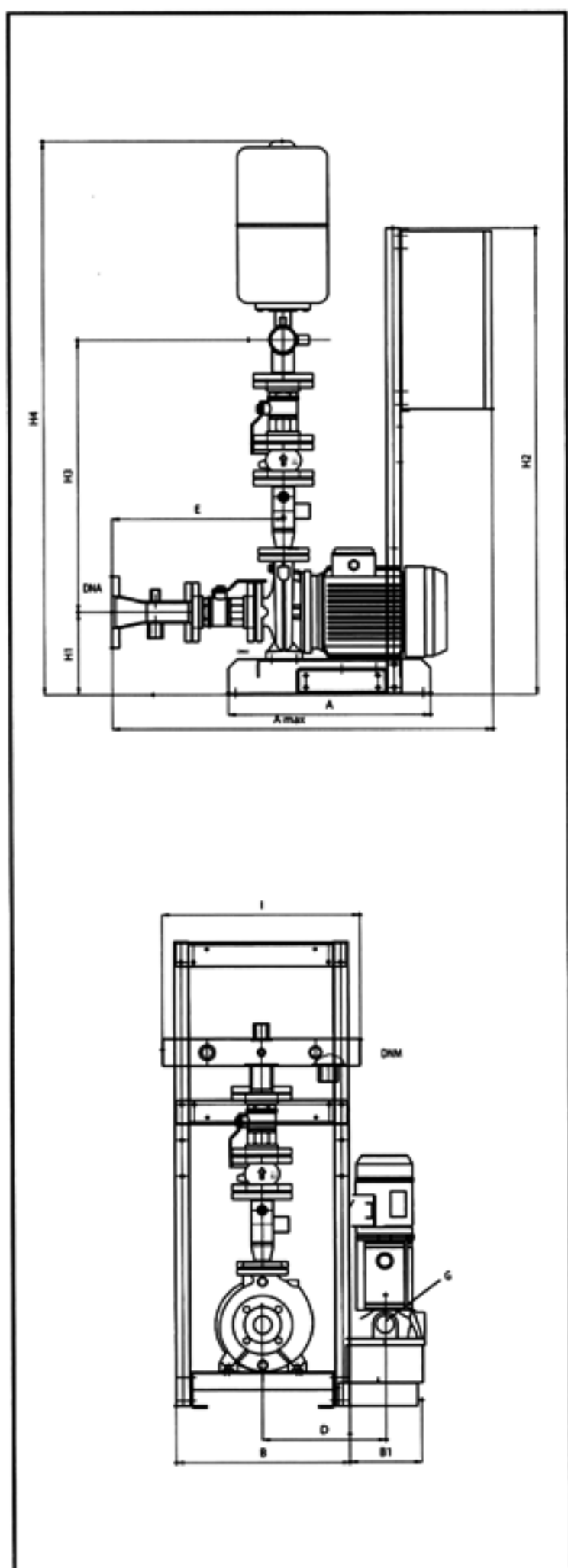


Model	A	A max	B	B1*	C	D*	E	G*	H1	H2	H3	H4	I	DNA	DNM
1K 70/300 + KVCX 65/50	560	1129	482	199	-	343	536	1" 1/4	260	1310	801	1619	548	DN80	2" 1/2
1 K 80/300 + KVCX 65/80	560	1129	482	199	-	343	536	1" 1/4	260	1310	801	1619	548	DN80	2" 1/2
1 K 70/400 + KVCX 65/80	560	1129	482	199	-	343	536	1" 1/4	260	1310	801	1619	548	DN80	2" 1/2
1 K 80/400 + KVCX 65/80	560	1129	482	199	-	343	536	1" 1/4	260	1310	801	1619	548	DN80	2" 1/2
2K 70/300 + KVCX 65/50	560	1151	782	199	350	DN 80	318	448	260	1310	807	1632	800	DN 100	DN 80
2 K 80/300 + KVCX 65/80	560	1151	782	199	350	DN 80	318	448	260	1310	807	1632	800	DN 100	DN 80
2 K 70/400 + KVCX 65/80	560	1151	782	199	350	DN 80	318	448	260	1310	807	1632	800	DN 100	DN 80
2 K 80/400 + KVCX 65/80	560	1151	782	199	350	DN 80	318	448	260	1310	807	1632	800	DN 100	DN 80
3 K 70/300 + KVCX 65/50	560	1179	1132	199	350	DN 100	318	461	260	1310	820	1657	1150	DN 125	DN 100
3 K 80/300 + KVCX 65/80	560	1179	1132	199	350	DN 100	318	461	260	1310	820	1657	1150	DN 125	DN 100
3 K 70/400 + KVCX 65/80	560	1179	1132	199	350	DN 100	318	461	260	1310	820	1657	1150	DN 125	DN 100
3 K 80/400 + KVCX 65/80	560	1179	1132	199	350	DN 100	318	461	260	1310	820	1657	1150	DN 125	DN 100

دستگاههایی با یک پمپ با یک پروانه سانتریفیوژ در مدل های G – NKP – NKP

1NKP 32 – 160 / 1 NKP 32 – 200

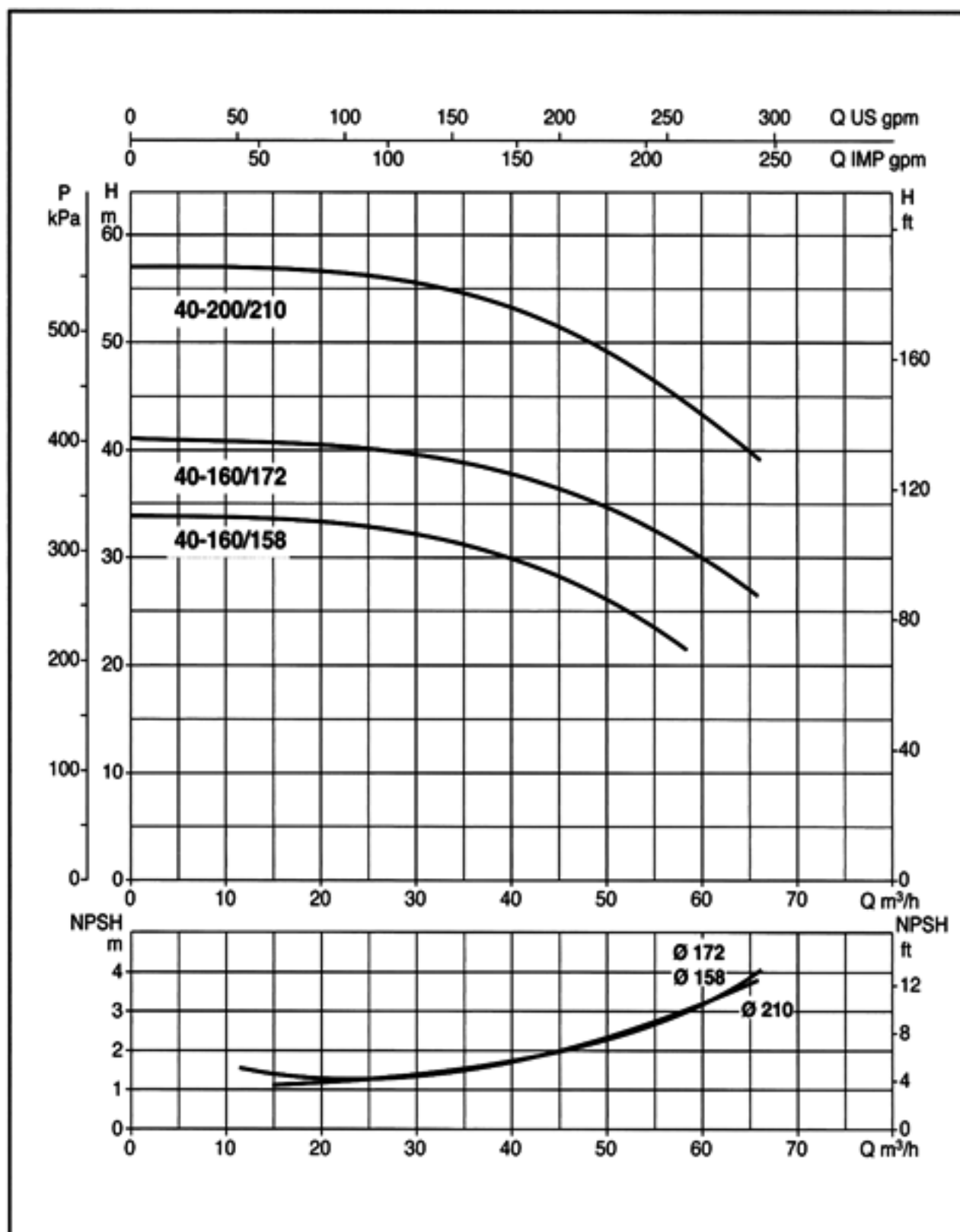
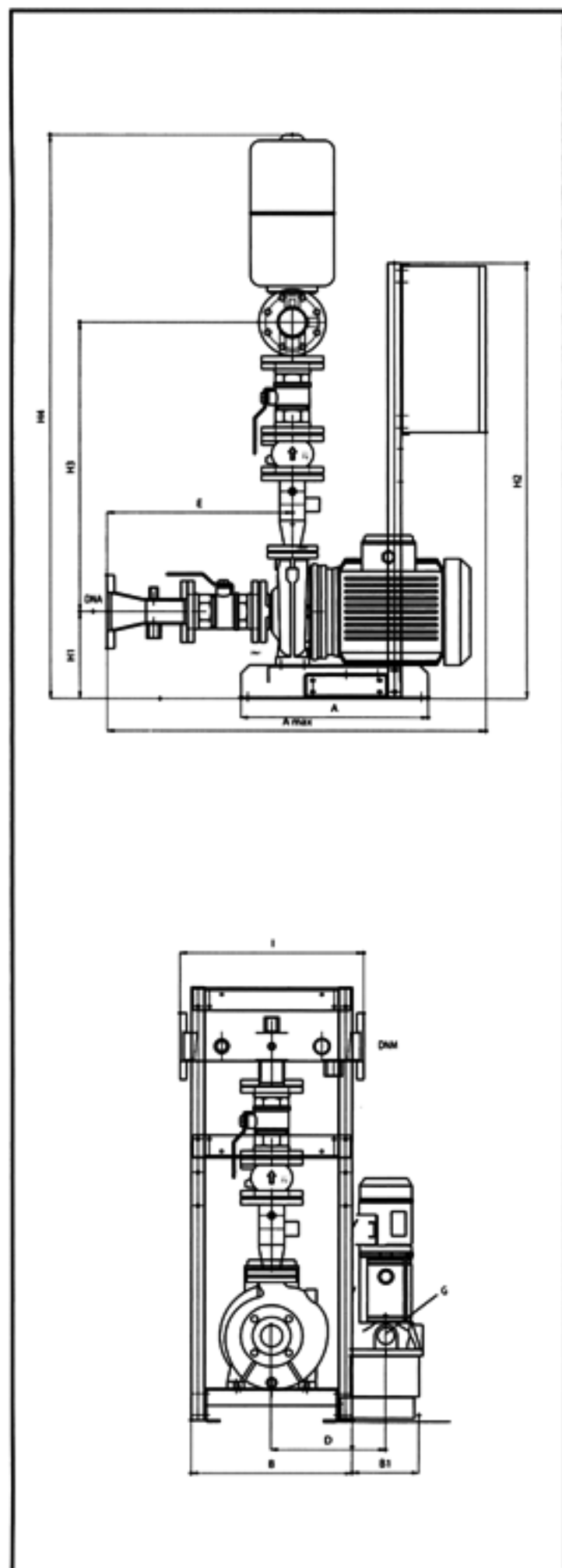
Model	A	A max	B	B1*	D*	E	G*	H1	H2	H3	H4	I	DNA	DNM
1NKP 32-160/151 + KVCX 65/50	560	1054	482	199	343	476	1" 1/4	232	1310	765	1555	548	DN80	2" 1/2
1NKP 32-160/163 + KVCX 65/50	560	1054	482	199	343	476	1" 1/4	232	1310	765	1555	548	DN80	2" 1/2
1NKP 32-200/190 + KVCX 65/50	560	1054	482	199	343	476	1" 1/4	232	1310	765	1555	548	DN80	2" 1/2
1NKP 32-200/210 + KVCX 65/50	560	1054	482	199	343	476	1" 1/4	232	1310	765	1555	548	DN80	2" 1/2



دستگاههایی با یک پمپ با یک پروانه سانتریفیوژ در مدل های G – NKP – NKP

1NKP 40 – 160 / 1 NKP 40 – 200

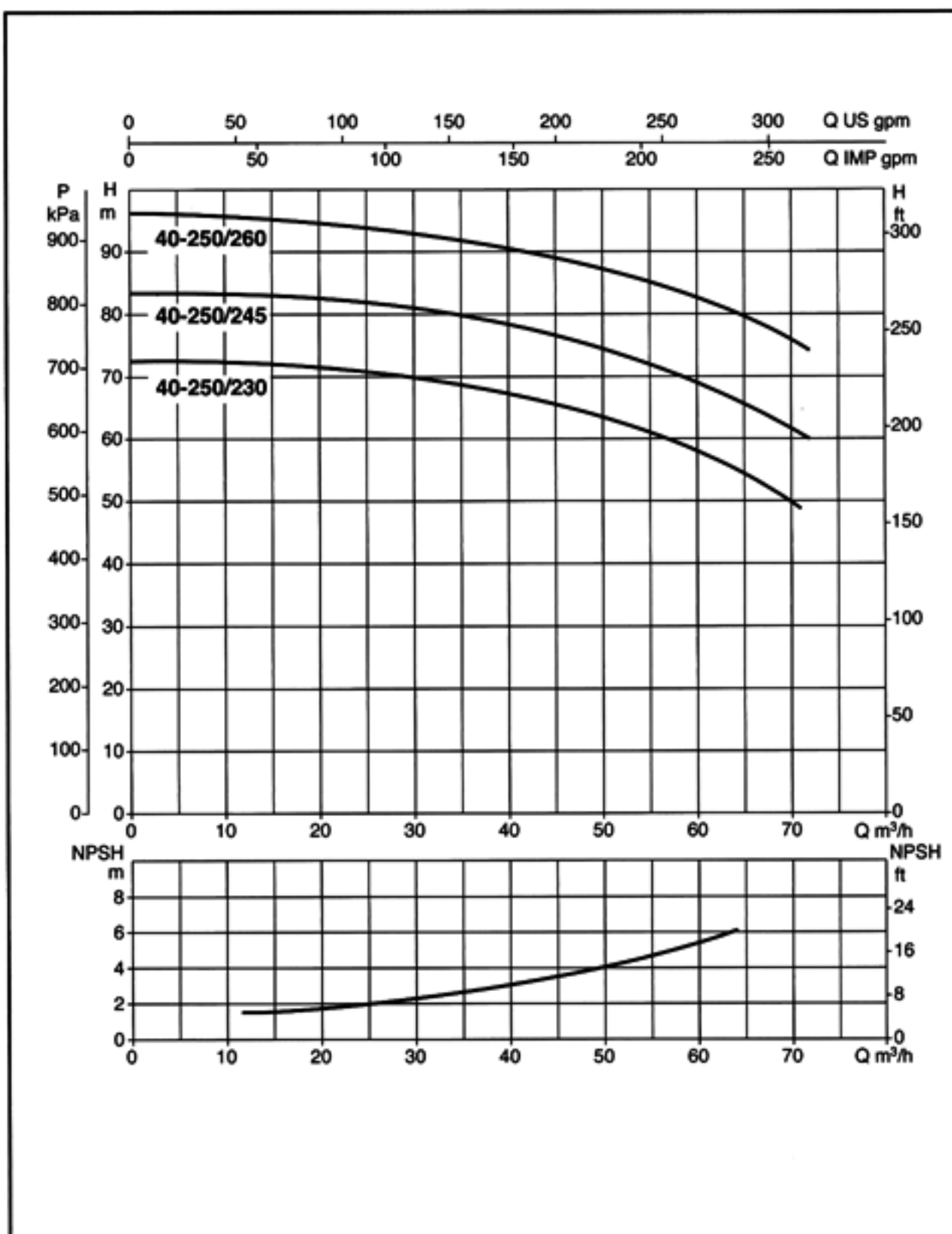
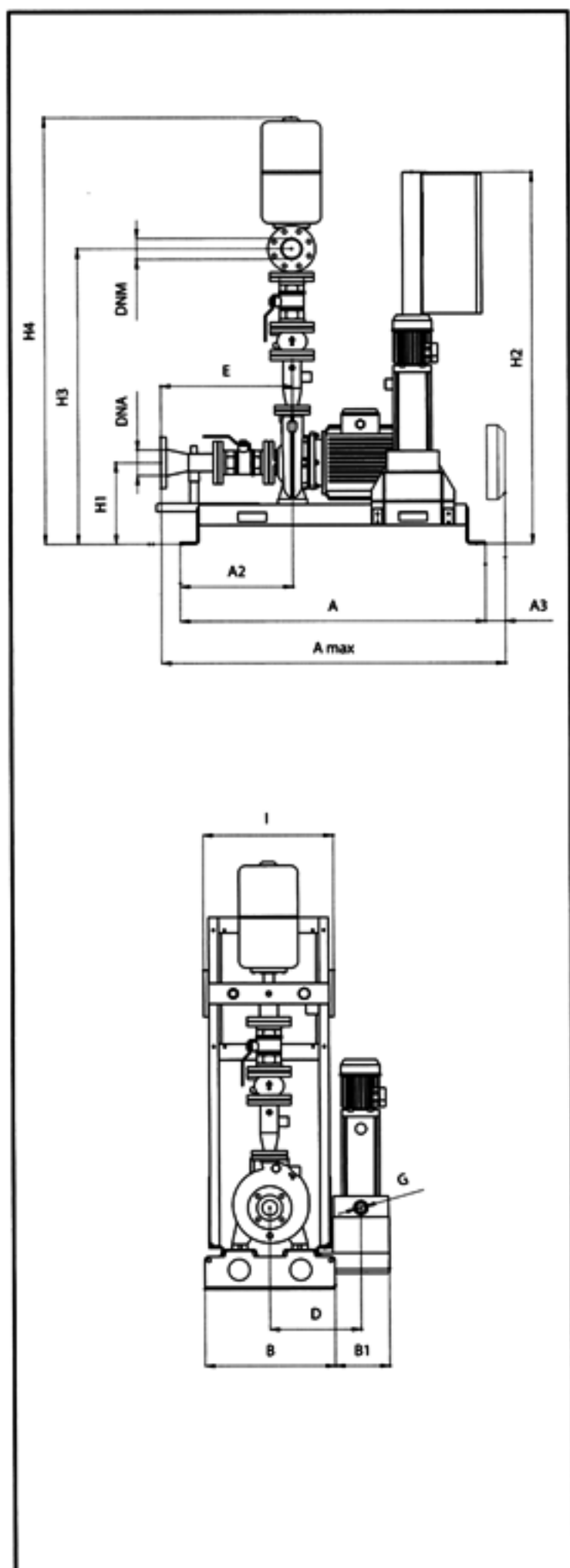
Model	A	A max	B	B1*	D*	E	G*	H1	H2	H3	H4	I	DNA	DNM
1NKP 40-160/158 + KVCX 65/50	560	1114	482	199	343	536	1" 1/4	232	1310	851	1648	550	DN100	DN80
1NKP 40-160/172 + KVCX 65/50	560	1114	482	199	343	536	1" 1/4	232	1310	851	1648	550	DN100	DN80
1NKP 40-200/210 + KVCX 65/80	560	1114	482	199	343	536	1" 1/4	232	1310	851	1648	550	DN100	DN80



دستگاههایی با یک پمپ با یک پروانه سانتریفیوژ در مدل های G – NKP – NKP

1NKP 40 – 250

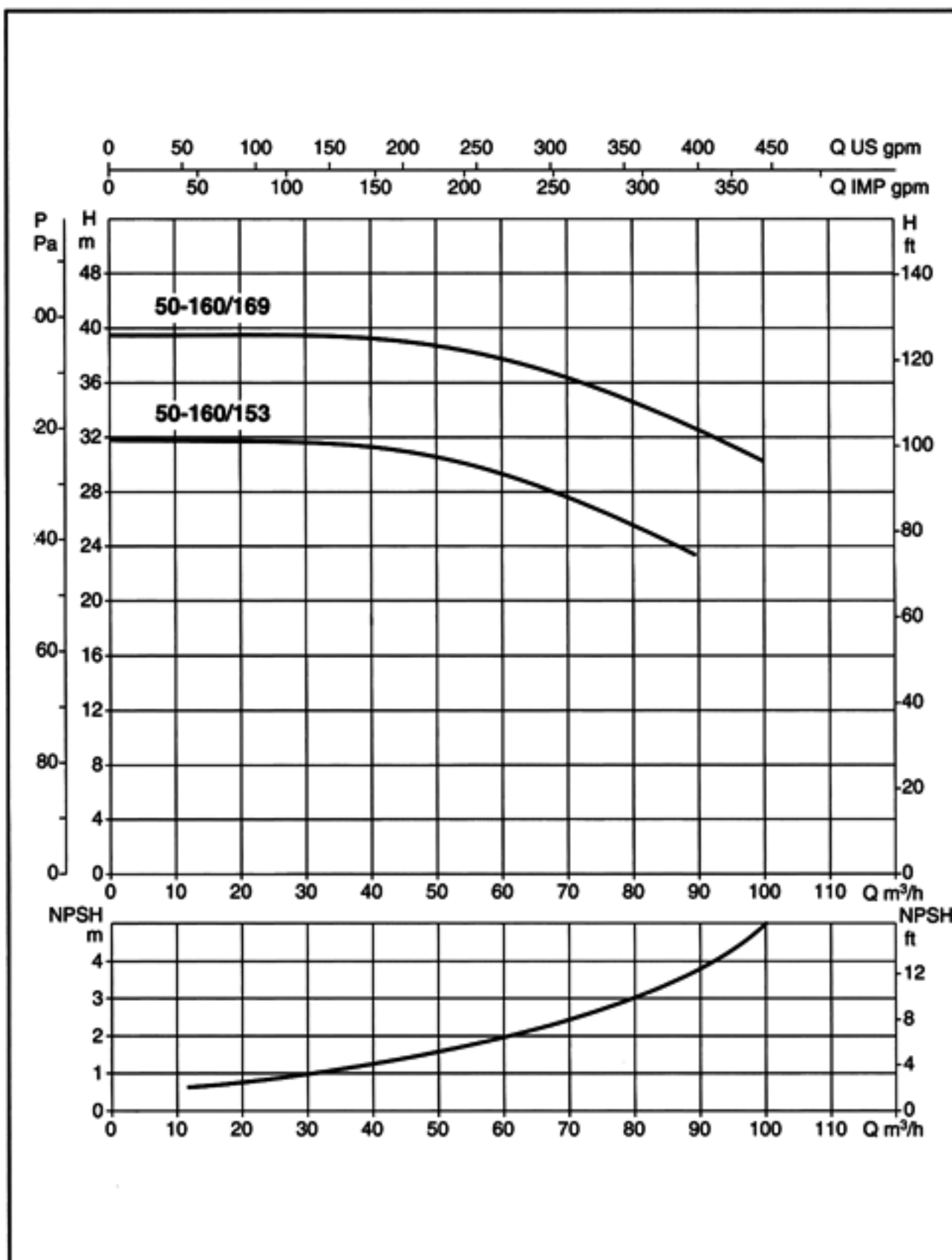
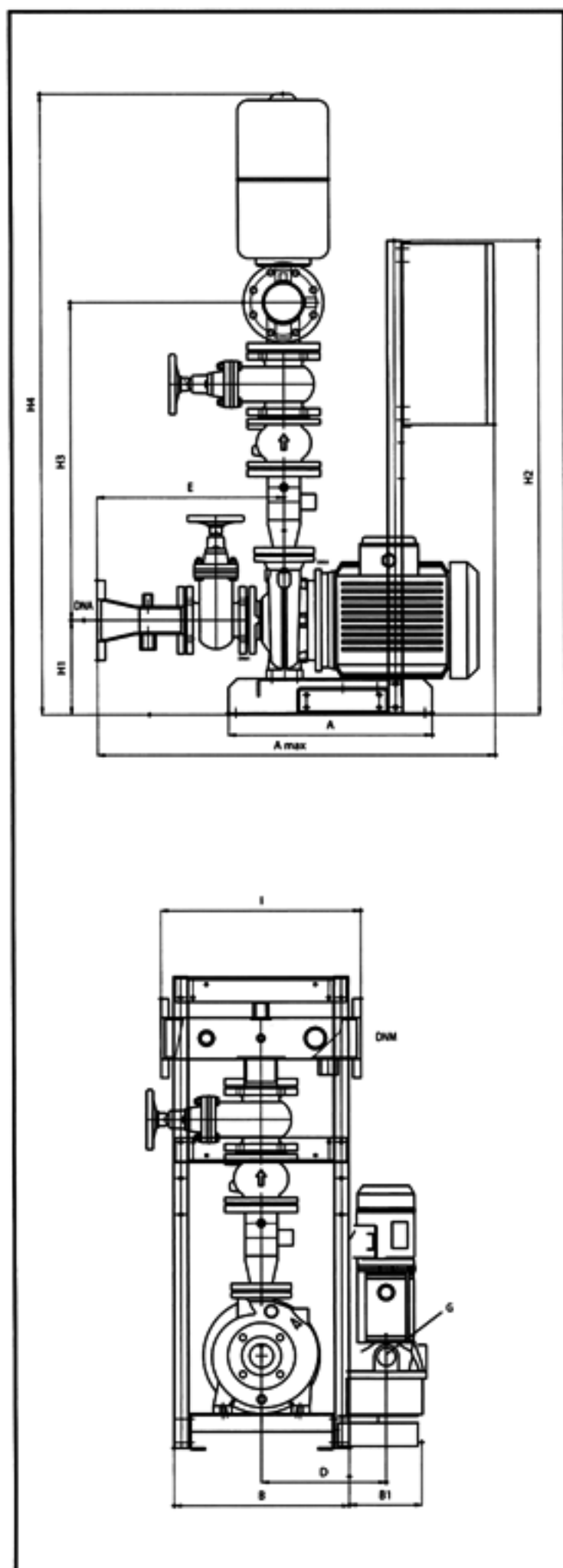
Model	A _{max}	A	A2	A3	B	B1*	D*	E	G*	I	H1	H2	H3	H4	DNA	DNM
1NKP 40-250/230 + KVCX 65/80	1370	1290	477	-	550	230	385	556	1" 1/4	550	530	1600	1270	1835	DN100	DN80
1NKP 40-250/245 + KVCX 65/80	1290	1290	579	-	550	230	385	556	1" 1/4	550	530	1600	1270	1835	DN100	DN80
1NKP 40-250/260 + KVCX 65/80	1290	1290	579	-	550	230	385	556	1" 1/4	550	530	1600	1270	1835	DN100	DN80



دستگاههایی با یک پمپ با یک پروانه سانتریفیوژ در مدل های G – NKP – NKP

1NKP 50 – 160

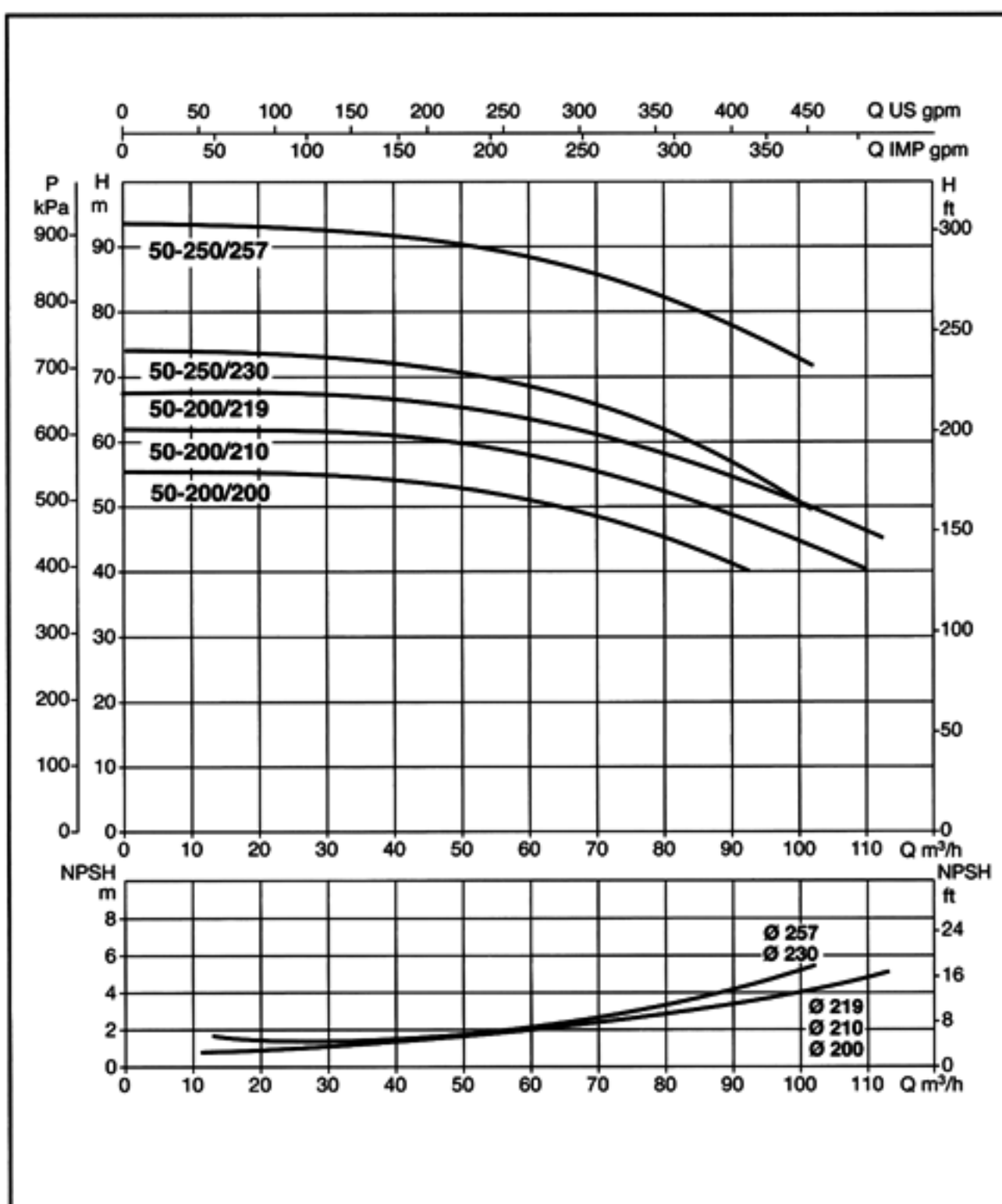
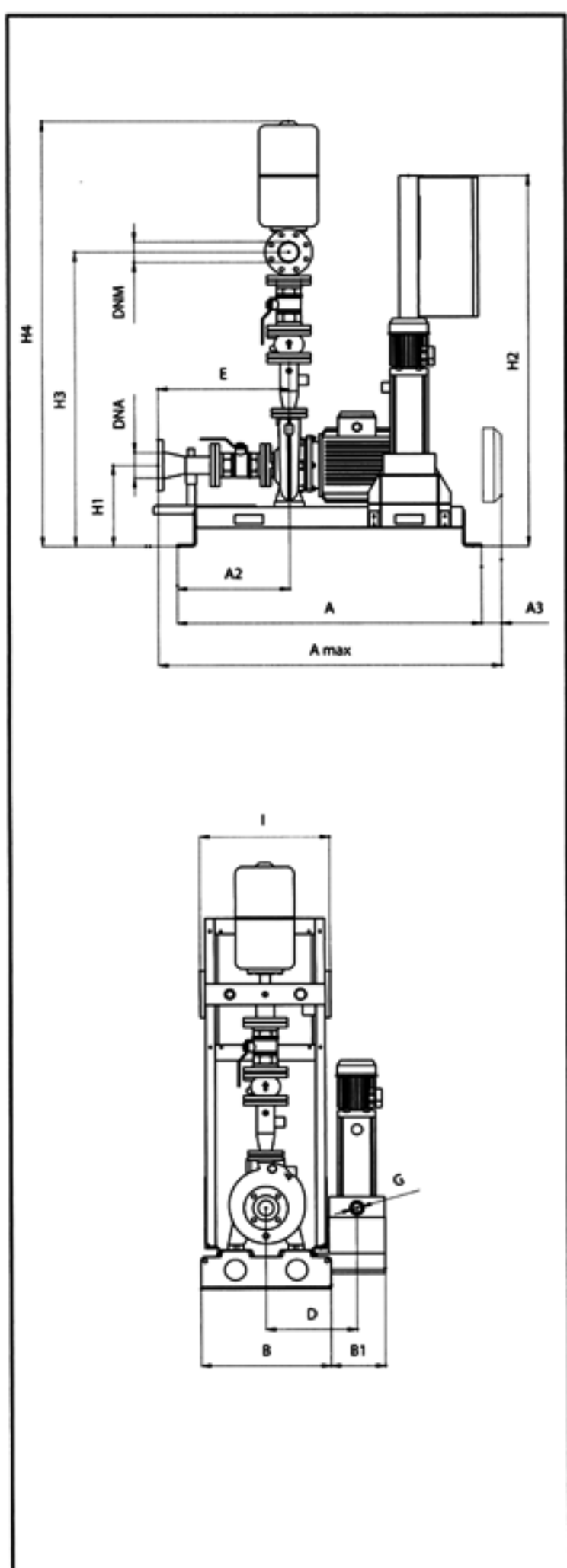
Model	A	A max	B	B1*	D*	E	G*	H1	H2	H3	H4	I	DNA	DNM
1NKP 50-160/153 + KVCX 65/50	560	1094	482	199	343	516	1" 1/4	260	1310	879	1716	550	DN100	DN100
1NKP 40-160/169 + KVCX 65/80	560	1094	482	199	343	516	1" 1/4	260	1310	879	1716	550	DN100	DN100



دستگاههایی با یک پمپ با یک پروانه سانتریفیوژ در مدل های G – NKP – NKP

1NKP 50- 200 / 1 NKP 50 – 250

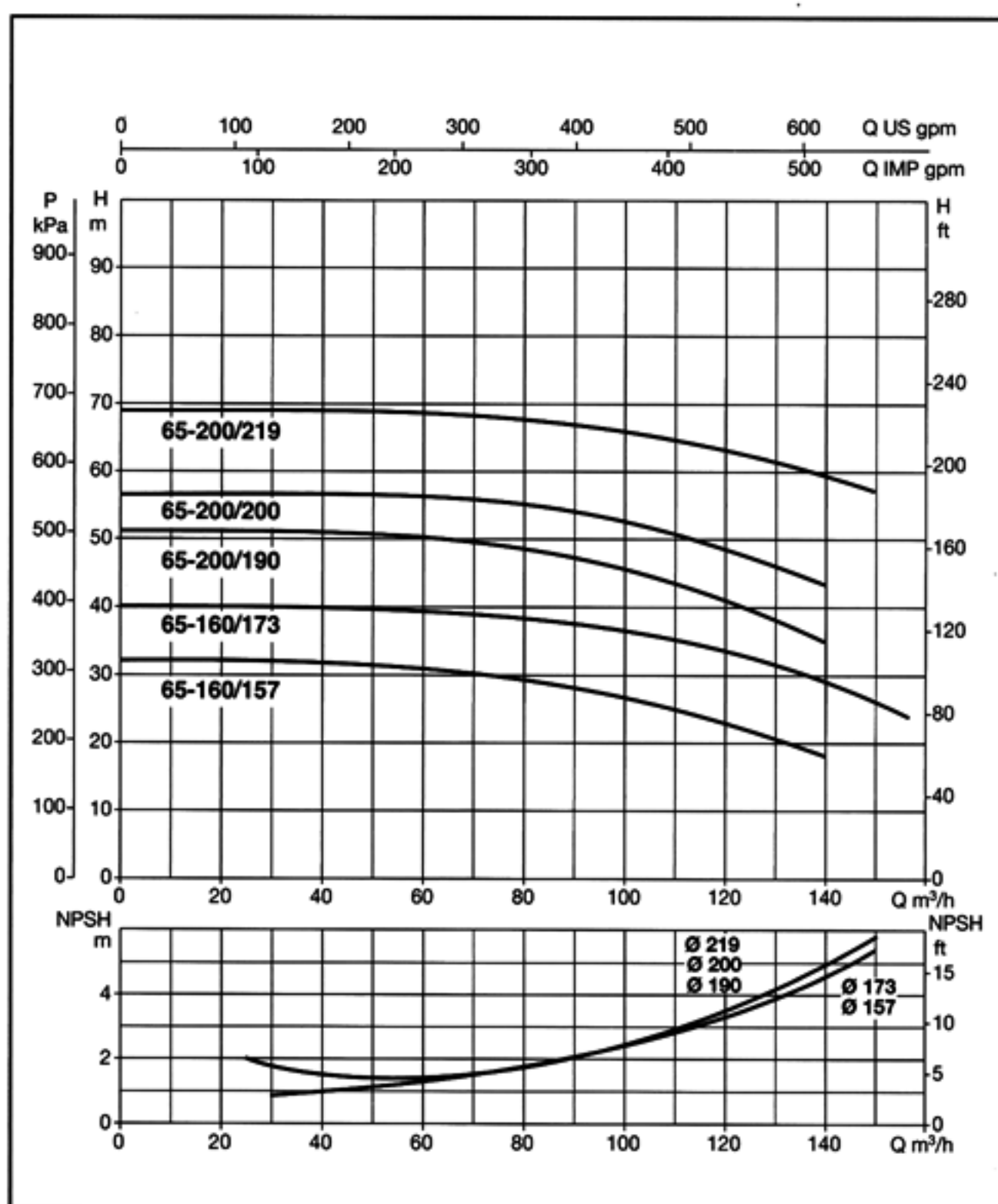
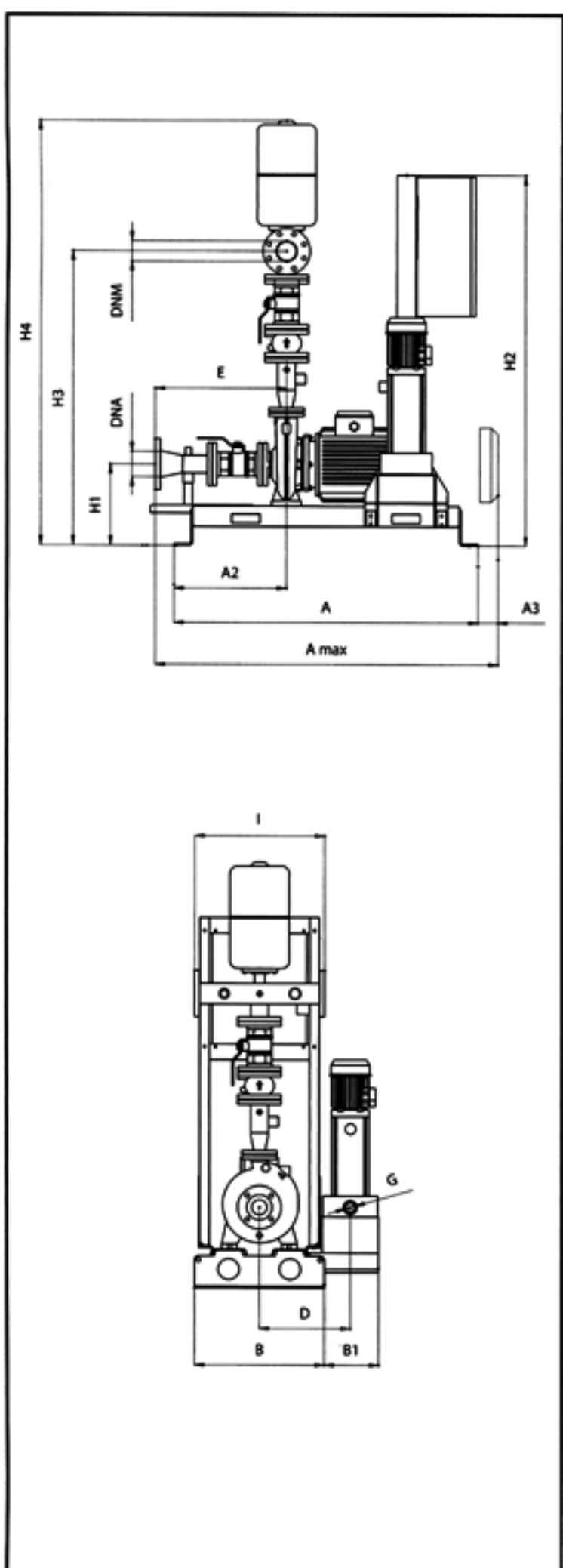
Model	A max	A	A2	A3	B	B1*	D*	E	G*	I	H1	H2	H3	H4	DNA	DNM
1NKP 50-200/200 + KVCX 65/80	1372	1290	434	-	550	230	385	516	1" 1/4	550	330	1600	1230	1805	DN100	DN100
1NKP 50-200/210 + KVCX 65/80	1290	1290	579	-	550	230	385	516	1" 1/4	550	330	1600	1230	1805	DN100	DN100
1NKP 50-200/219 + KVCX 65/80	1290	1290	579	-	550	230	385	516	1" 1/4	550	330	1600	1230	1805	DN100	DN100
1NKP 50-250/230 + KVCX 65/80	1290	12990	579	-	550	230	385	516	1" 1/4	550	350	1600	1275	1855	DN100	DN100
1NKP 50-250/257 + KVCX 65/80	1290	12990	579	-	550	230	385	516	1" 1/4	550	350	1600	1275	1855	DN100	DN100



دستگاههایی با یک پمپ با یک پروانه سانتریفیوژ در مدل های G – NKP – NKP

1NKP-G 65

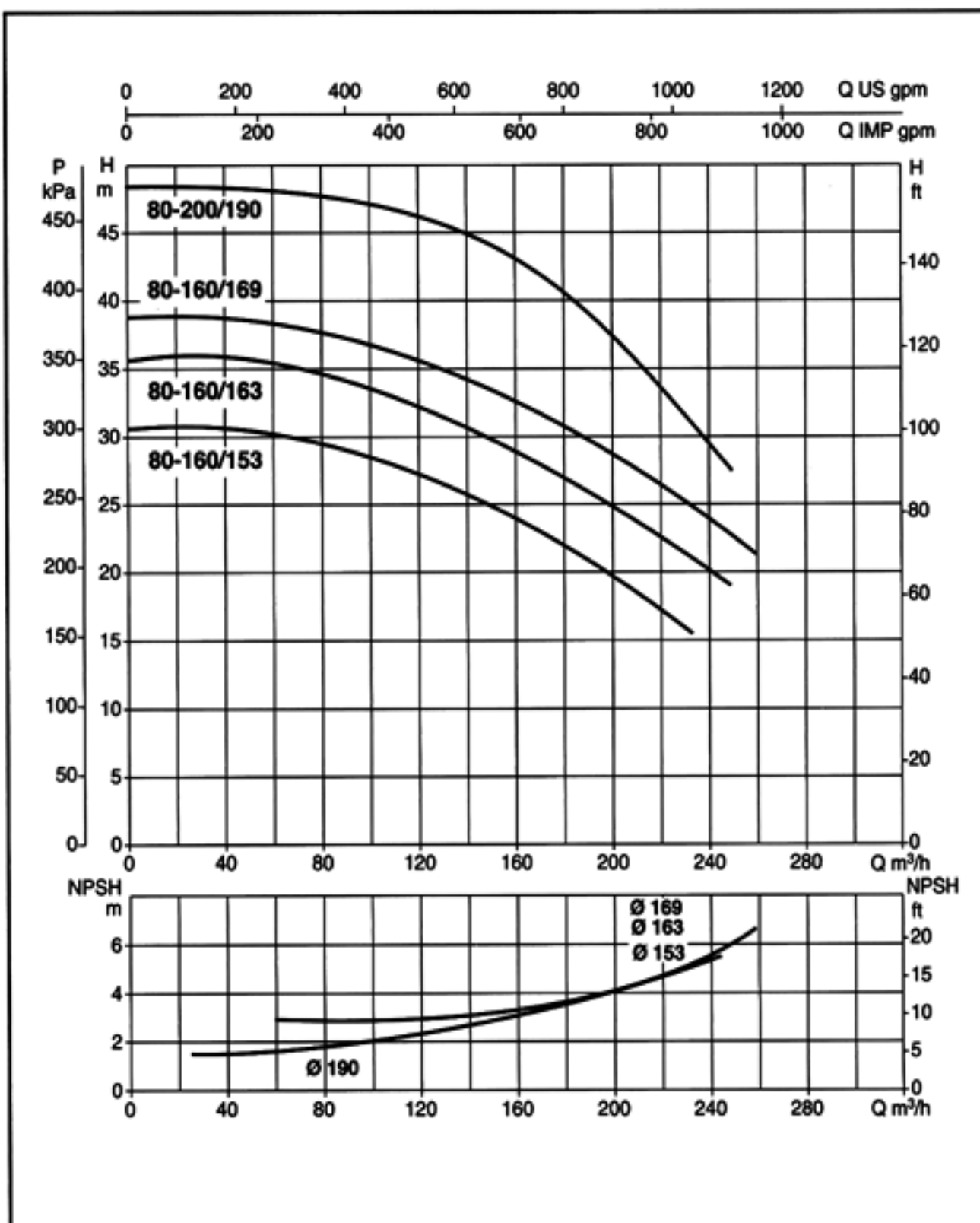
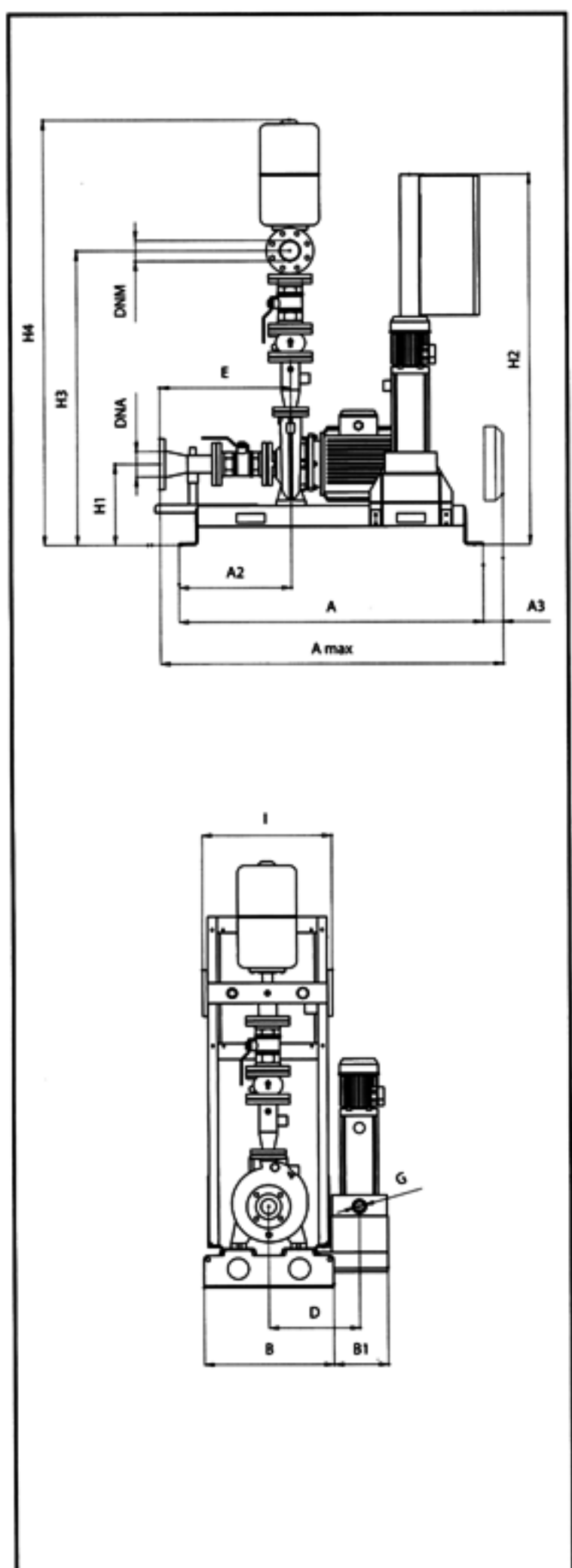
Model	A _{max}	A	A2	A3	B	B1*	D*	E	G*	I	H1	H2	H3	H4	DNA	DNM
1NKP-G 65-160/157 + KVCX 65/80	1400	1290	445	-	550	230	385	556	1" 1/4	550	350	1600	1320	1910	DN125	DN125
1NKP-G 65-160/173 + KVCX 65/80	1400	1290	445	-	550	230	385	556	1" 1/4	550	350	1600	1320	1910	DN125	DN125
1NKP-G 65-200/190 + KVCX 65/80	1400	1290	445	-	550	230	385	556	1" 1/4	550	350	1600	1345	1935	DN125	DN125
1NKP-G 65-200/200 + KVCX 65/80	1380	1290	511	45	550	230	385	556	1" 1/4	550	350	1600	1345	1935	DN125	DN125
1NKP-G 65-200/219 + KVCX 65/80	1440	1290	464	60	550	230	385	556	1" 1/4	550	370	1600	1365	1955	DN125	DN125



دستگاههایی با یک پمپ با یک پروانه سانتریفیوژ در مدل های G – NKP – NKP

1NKP-G 80

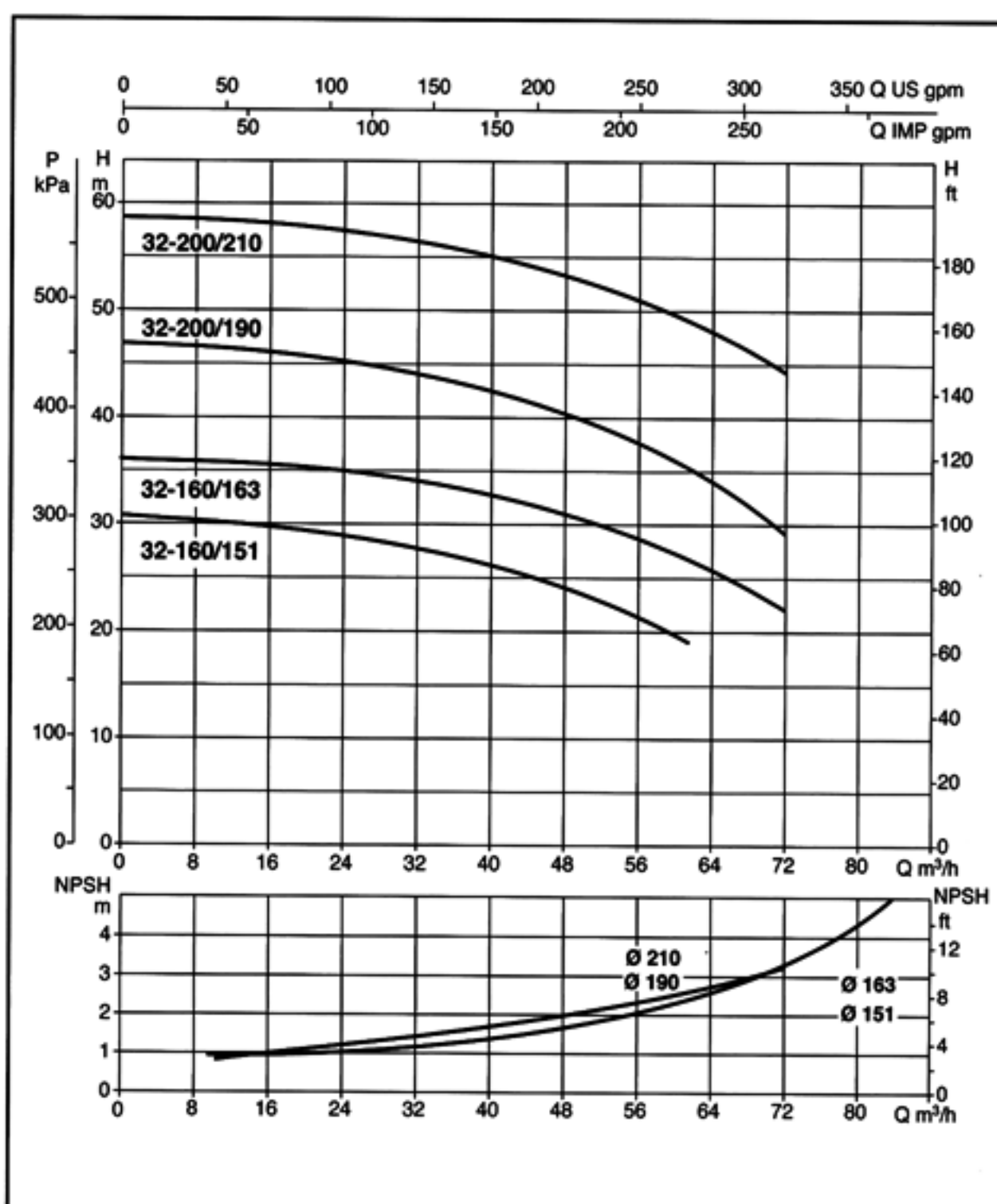
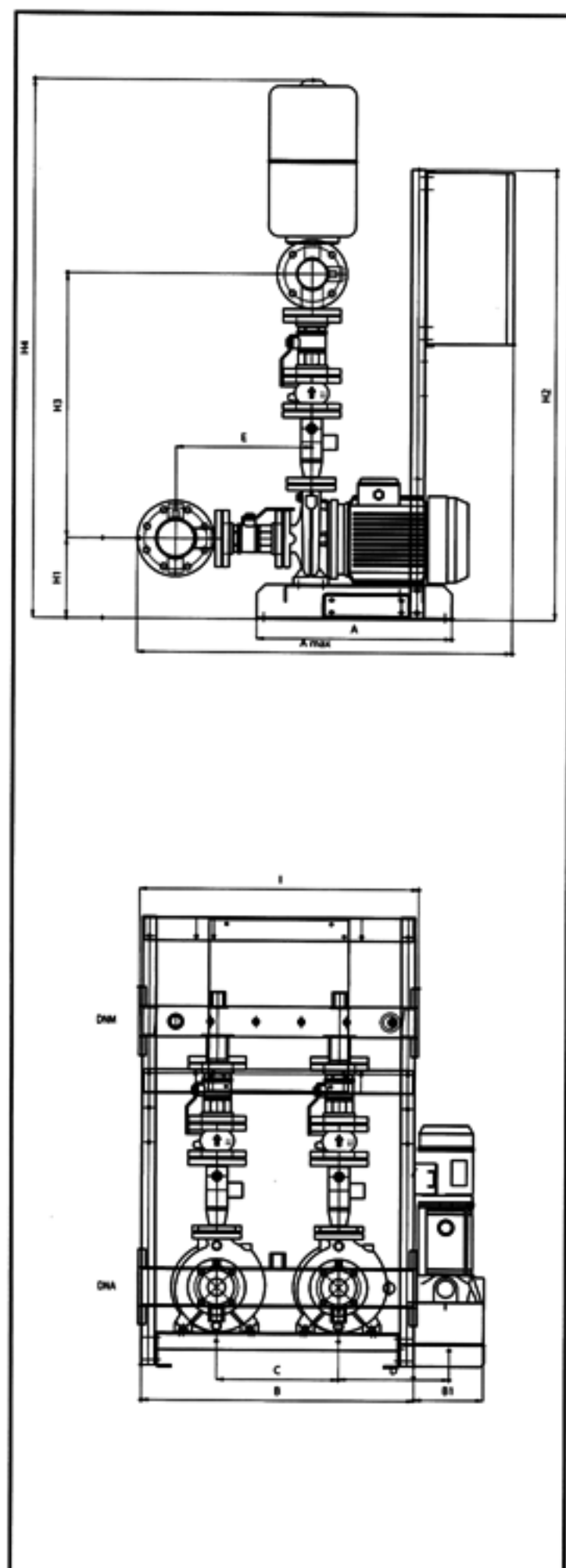
Model	A max	A	A2	A3	B	BI*	D*	E	G*	I	H1	H2	H3	H4	DNA	DNM
1NKP-G 80-160/153 + KVCX 65/80	1445	1290	445	-	550	230	385	596	1" 1/4	550	350	1600	1435	2040	DN150	DN150
1NKP-G 80-160/163 + KVCX 65/80	1445	1290	445	-	550	230	385	596	1" 1/4	550	350	1600	1435	2040	DN150	DN150
1NKP-G 80-160/169 + KVCX 65/80	1420	1290	511	45	550	230	385	596	1" 1/4	550	350	1600	1435	2040	DN150	DN150
1NKP-G 80-200/190 + KVCX 65/80	1510	1290	434	60	550	230	385	596	1" 1/4	550	370	1600	1480	2085	DN150	DN150



دستگاههایی با یک پمپ با دو پروانه سانتریفیوژ در مدل‌های G – NKP – NKP

2NKP 32 – 160 / 1 NKP 32 – 200

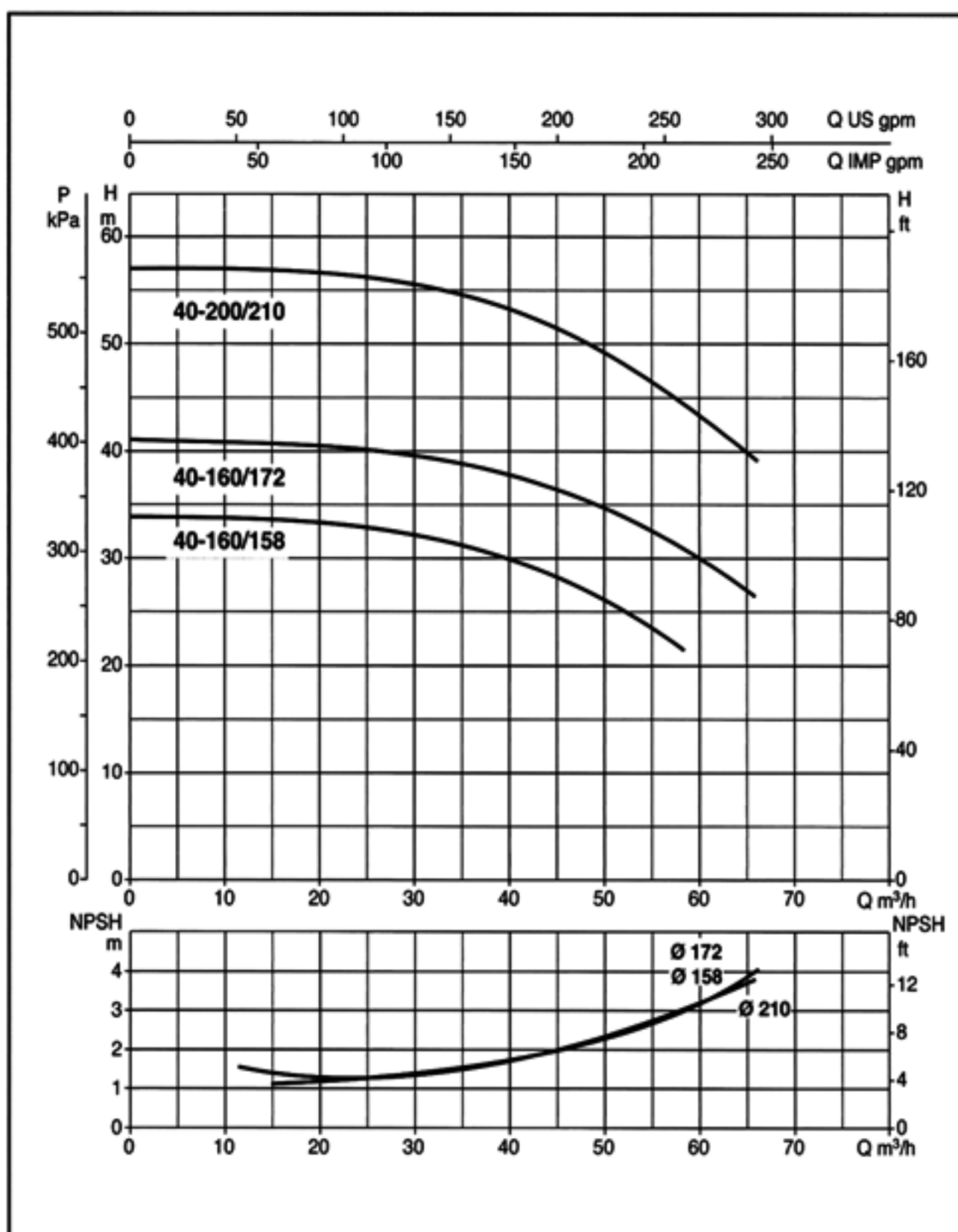
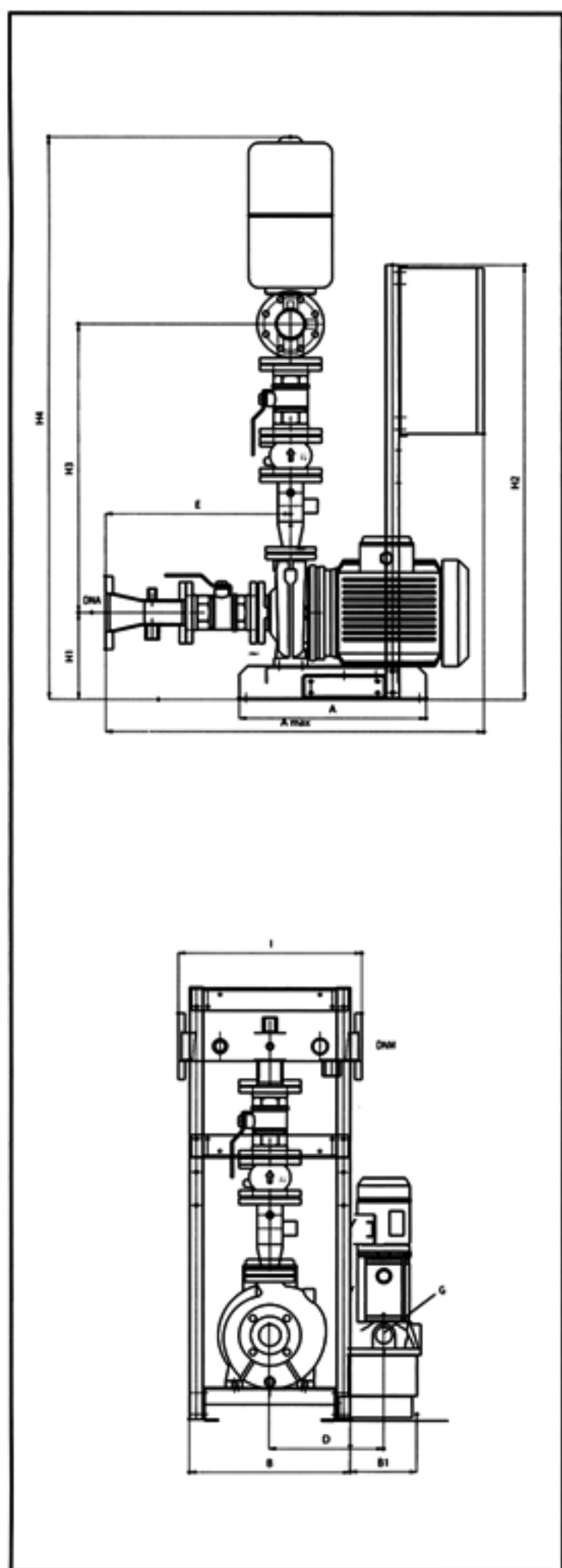
Model	A	A _{max}	B	B1*	C	D*	E	H1	H2	H3	H4	I	DNA	DNM
1NKP 32-160/151 + KVCX 65/50	560	1078	782	199	350	318	388	232	1310	771	1568	800	DN100	DN80
1NKP 32-160/163 + KVCX 65/50	560	1078	782	199	350	318	388	232	1310	771	1568	800	DN100	DN80
1NKP 32-200/190 + KVCX 65/50	560	1078	782	199	350	318	388	260	1310	791	1616	800	DN100	DN80
1NKP 32-200/210 + KVCX 65/50	560	1078	782	199	350	318	388	260	1310	791	1616	800	DN100	DN80



دستگاههایی با یک پمپ با یک پروانه سانتریفیوژ در مدل‌های G – NKP – NKP

2NKP 40 – 160 / 1 NKP 40 – 200

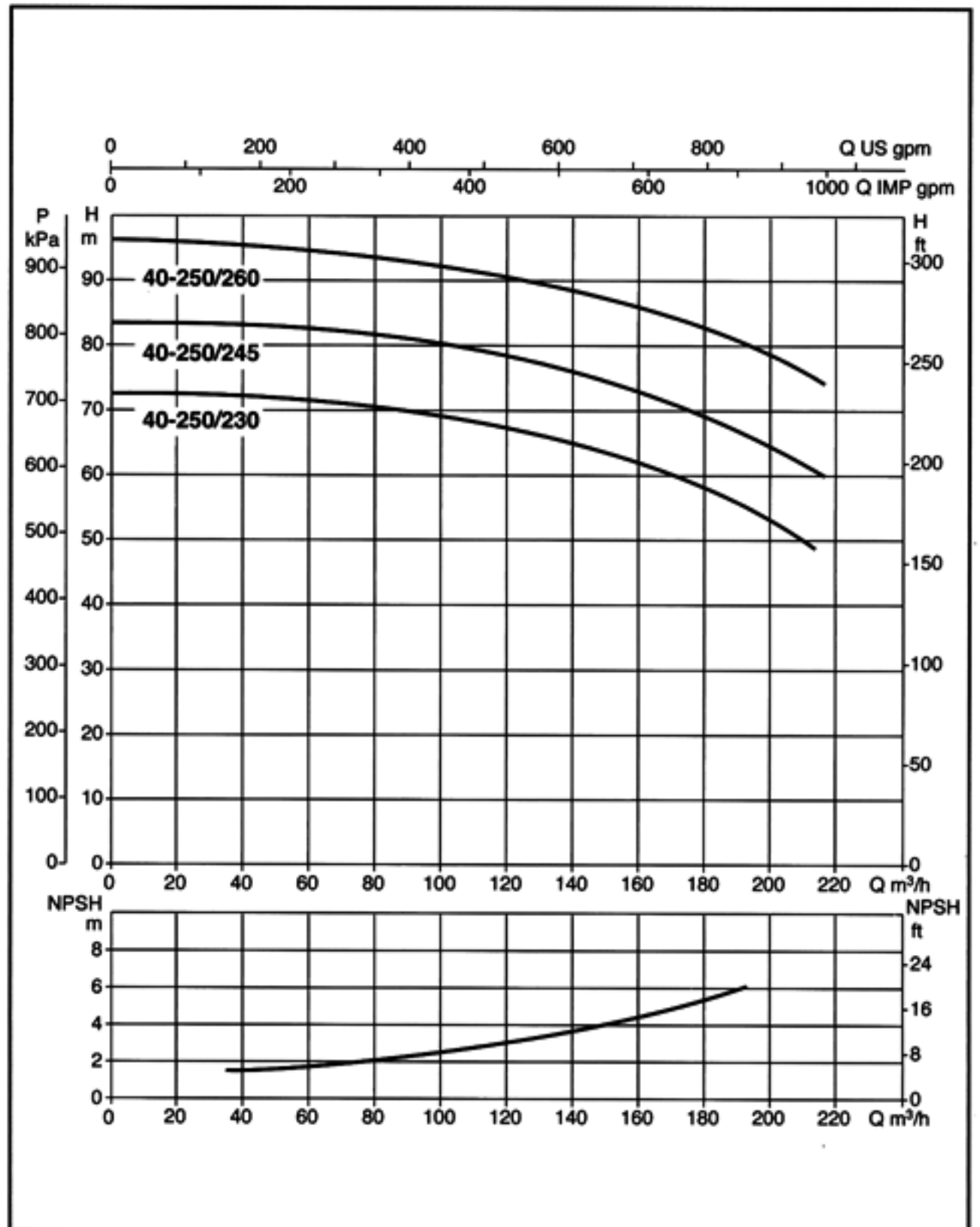
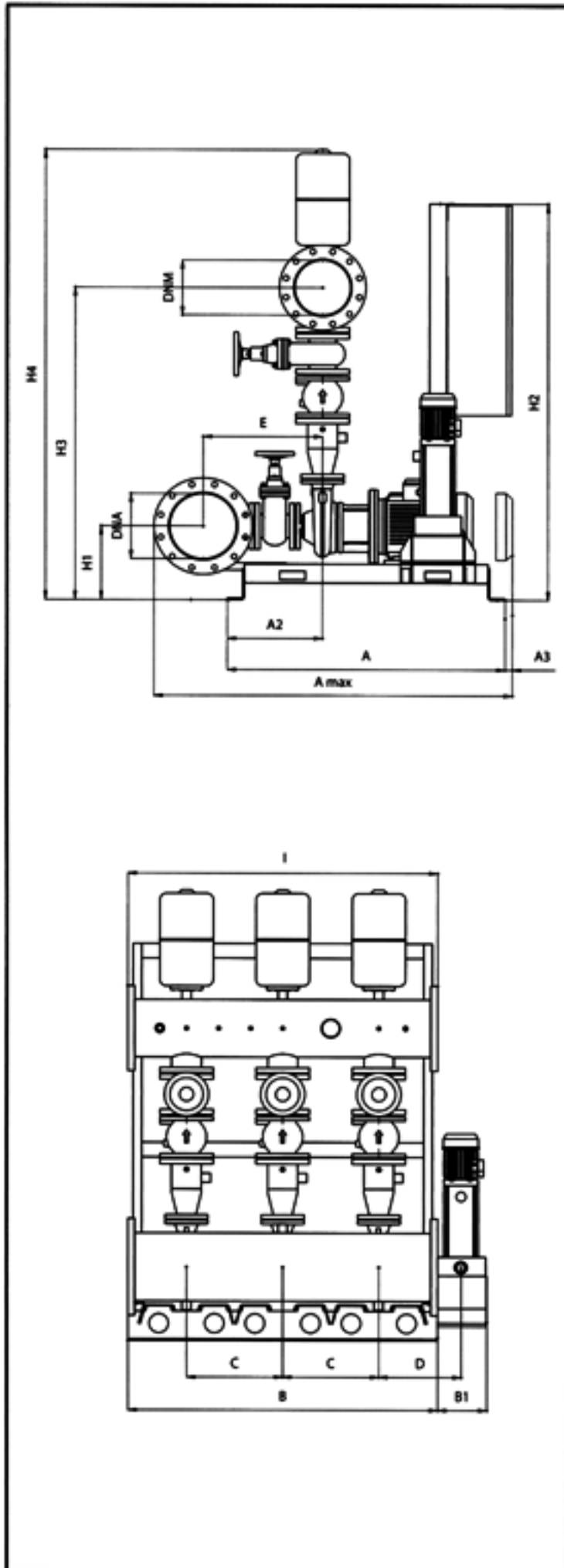
Model	A	A _{max}	B	B1*	C	D*	E	H1	H2	H3	H4	I	DNA	DNM
2NKP 40-160/158 + KVCX 65/50	560	1144	782	199	350	318	441	232	1310	865	1674	800	DN125	DN100
2NKP 40-160/172+ KVCX 65/50	560	1144	782	199	350	318	441	232	1310	865	1674	800	DN125	DN100
2NKP 40-200/210 + KVCX 65/80	560	1164	782	199	350	318	461	260	1310	885	1772	800	DN125	DN100



دستگاههایی با یک پمپ با دو پروانه سانتریفیوژ در مدل‌های G – NKP – NKP

2NKP 40 – 250

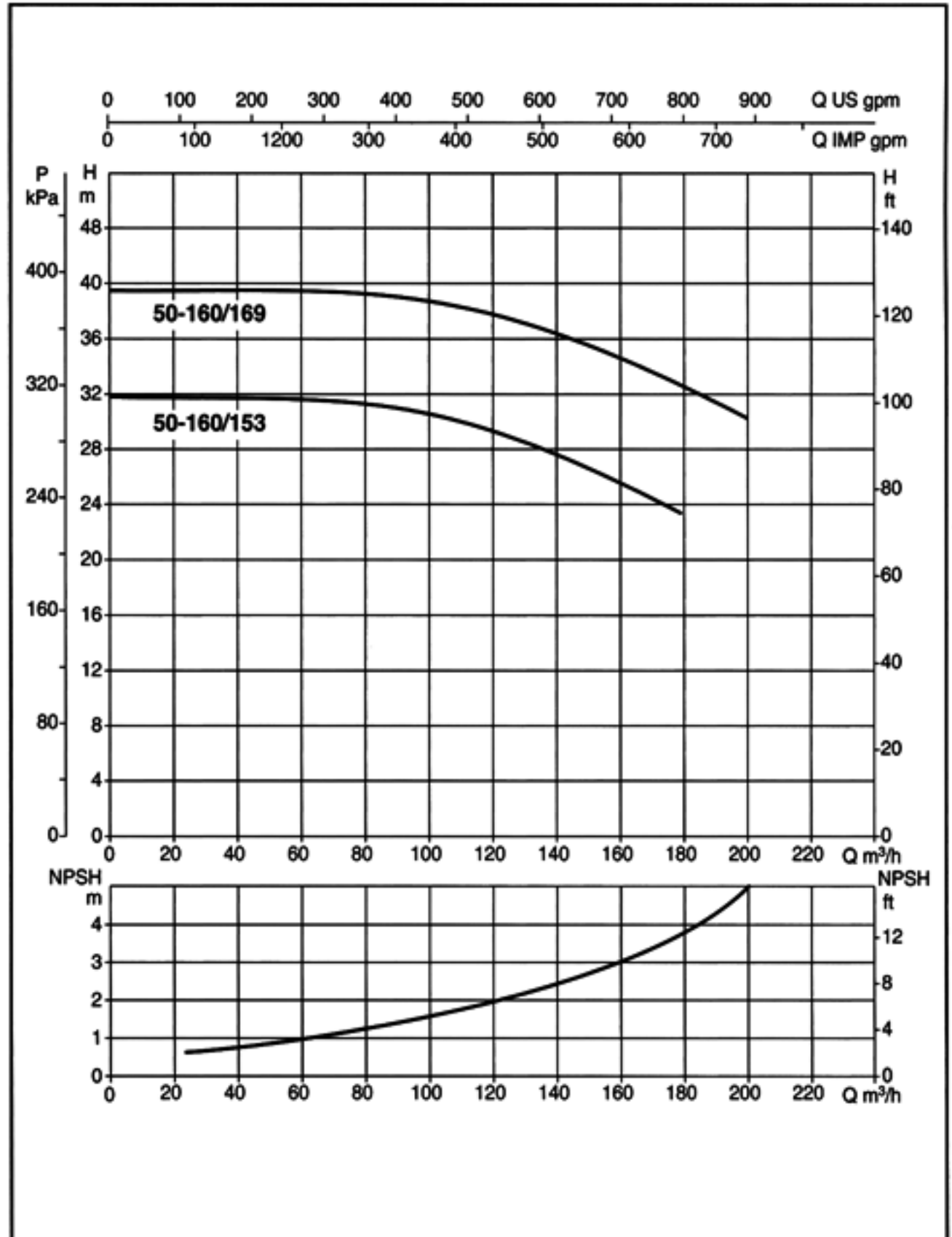
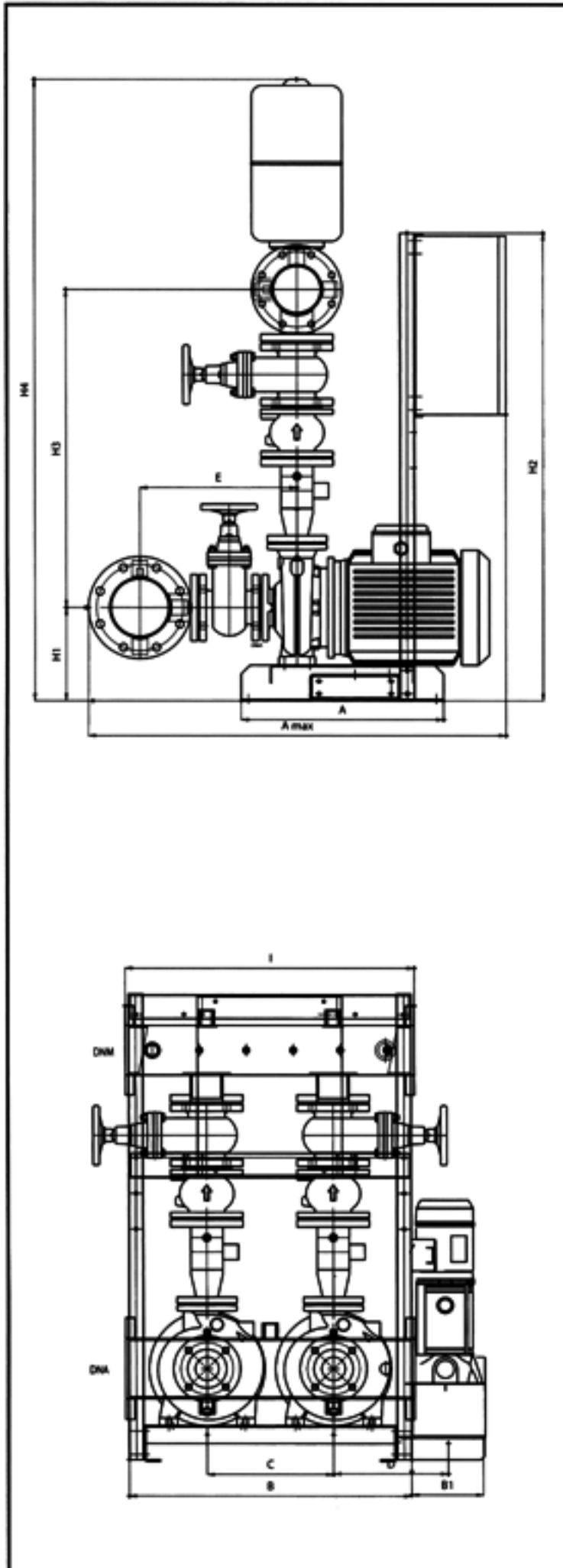
Model	A _{max}	A	A2	A ₃	B	B1*	C	D*	E	I	H1	H2	H3	H4	DNA	DNM
2NKP 40-250/230 + KVCX 65/80	1400	1290	477	-	1000	230	450	385	460	1000	350	1600	1280	1860	DN125	DN100
2NKP 40-250/245 + KVCX 65/80	1300	1290	579	-	1000	230	450	385	460	1000	350	1600	1280	1860	DN125	DN100
2NKP 40-250/260 + KVCX 65/80	1300	1290	579	-	1000	230	450	385	460	1000	350	1600	1280	1860	DN125	DN100



دستگاههایی با یک پمپ با دو پروانه سانتریفیوژ در مدل‌های G – NKP – NKP

2NKP 50 – 160

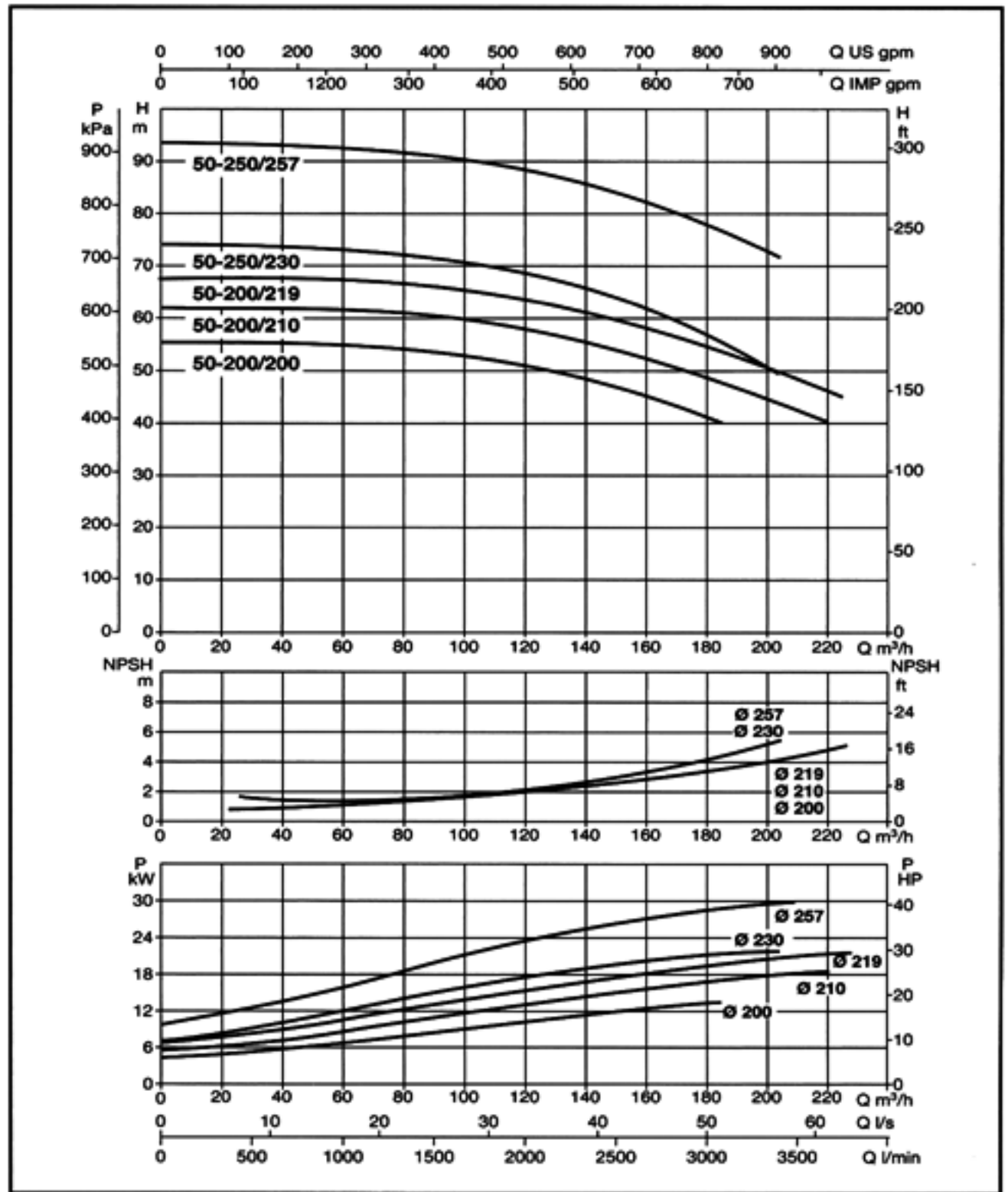
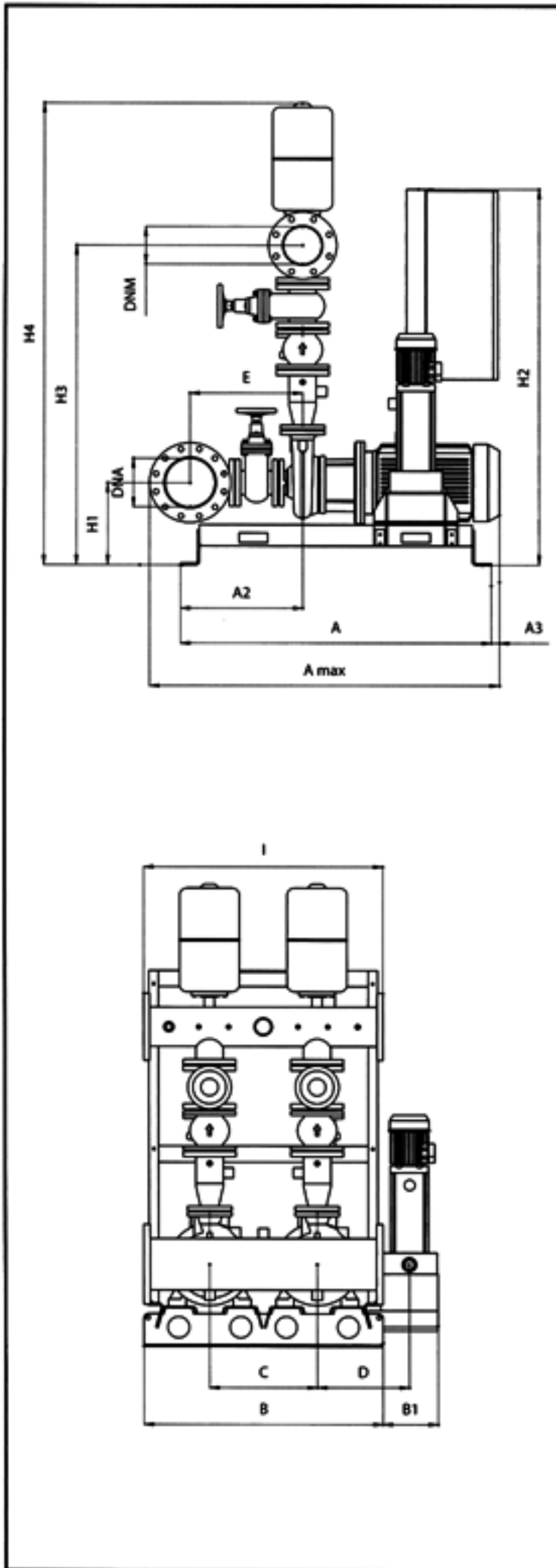
Model	A	A _{max}	B	B1*	C	D*	E	H1	H2	H3	H4	I	DNA	DNM
2NKP 50-160/153 + KVCX 65/50	560	1156	782	199	350	318	435	260	1310	892	1742	800	DN150	DN125
2NKP 50-160/169 + KVCX 65/80	560	1156	782	199	350	318	435	260	1310	892	1742	800	DN150	DN125



دستگاههایی با یک پمپ با دو پروانه سانتریفیوژ در مدل‌های G - NKP - NKP

2NKP 50-200 / 2 NKP 50-250

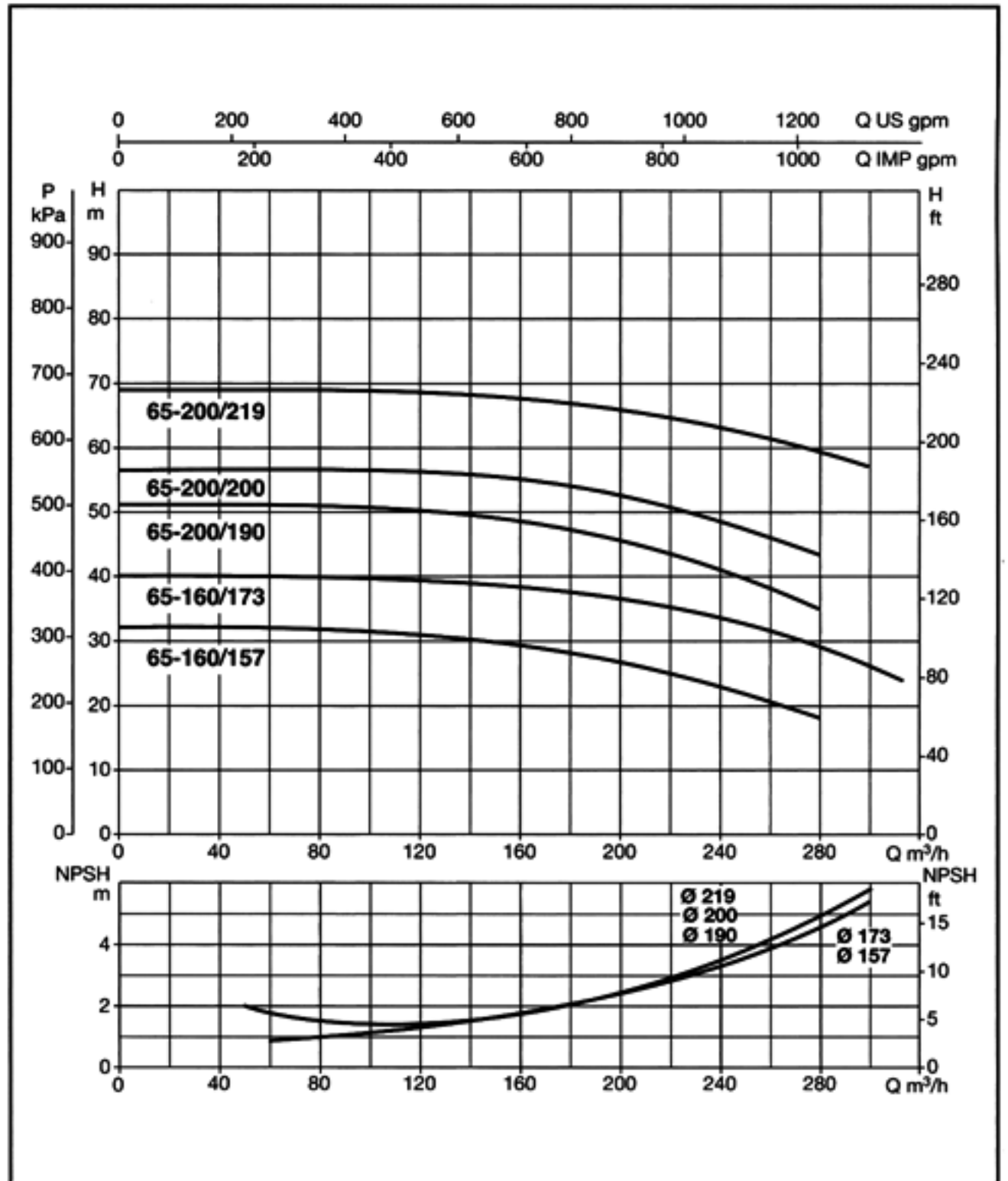
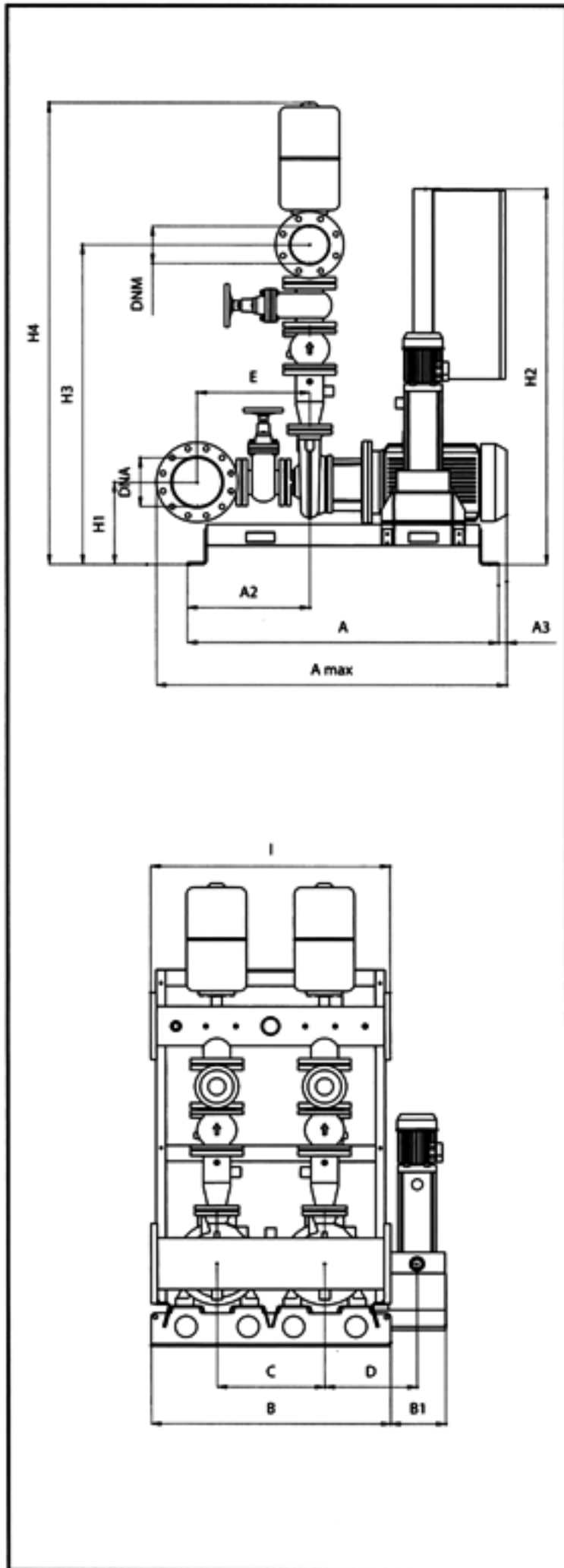
Model	A _{max}	A	A2	B	B1*	C	D*	E	I	H1	H2	H3	H4	DNA	DNM
2NKP 50-200/200 + KVCX 65/80	1440	1290	434	1000	230	450	385	435	1000	330	1600	1245	1835	DN150	DN125
2NKP 50-200/210 + KVCX 65/80	1290	1290	579	1000	230	450	385	435	1000	330	1600	1245	1835	DN150	DN125
2NKP 50-200/219 + KVCX 65/80	1290	1290	579	1000	230	450	385	435	1000	330	1600	1245	1835	DN150	DN125
2NKP 50-250/230 + KVCX 65/80	1290	1290	579	1000	230	450	385	435	1000	350	1600	1290	1880	DN150	DN125
2NKP 50-250/257 + KVCX 65/80	1290	1290	579	1000	230	450	385	435	1000	350	1600	1290	1880	DN150	DN125



دستگاههایی با یک پمپ با دو پروانه سانتریفیوژ در مدل‌های G – NKP – NKP

2NKP-G 65-160 / 2 NKP-G 65-200

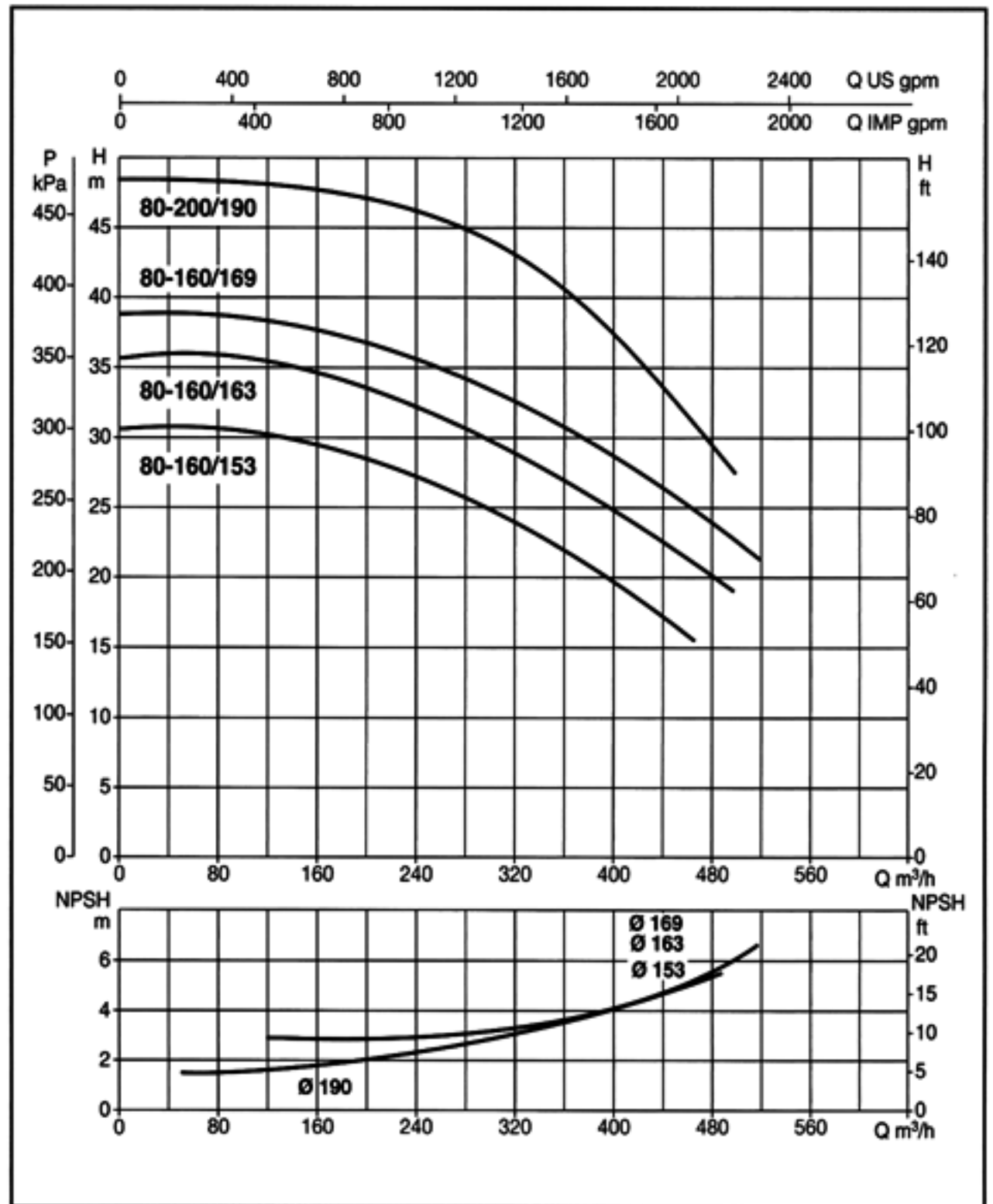
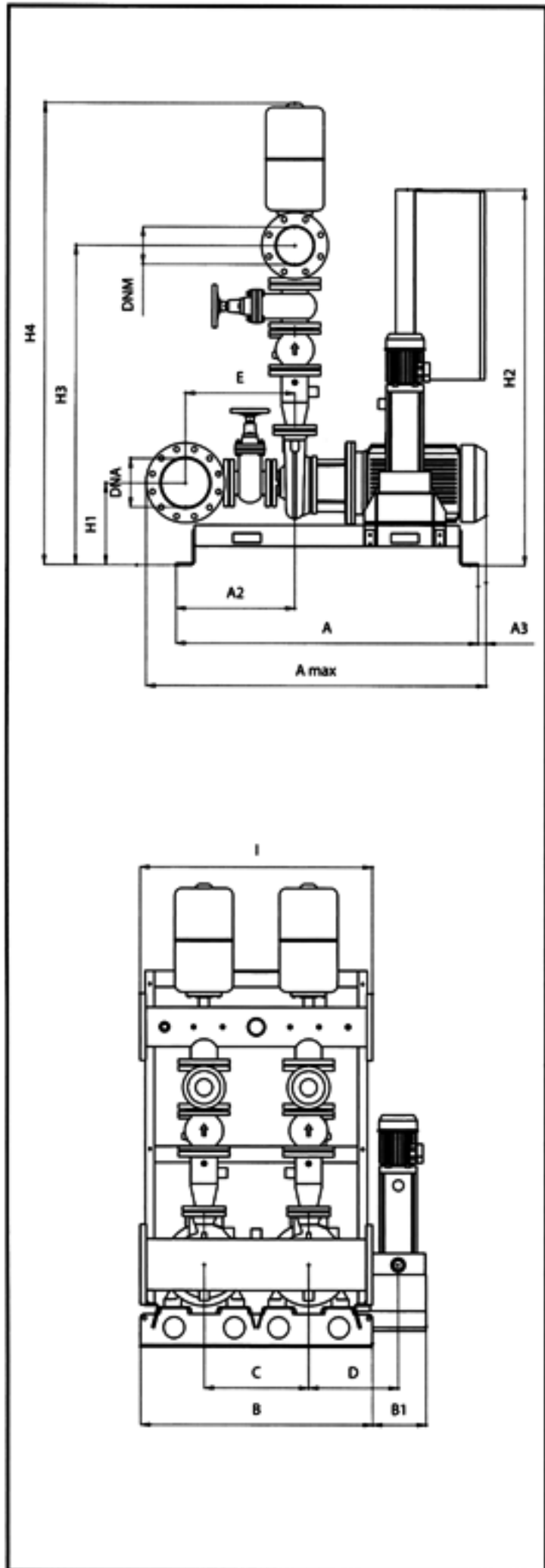
Model	A _{max}	A	A2	A3	B	B1*	C	D*	E	I	H1	H2	H3	H4	DNA	DNM
2NKP-G 65-160/157 + KVCX 65/80	1490	1290	445	-	1000	230	450	385	470	1000	350	1600	1335	1940	DN200	DN150
2NKP-G 65-160/173 + KVCX 65/80	1290	1290	579	-	1000	230	450	385	470	1000	350	1600	1335	1940	DN200	DN150
2NKP-G 65-200/190 + KVCX 65/80	1290	1290	579	-	1000	230	450	385	470	1000	350	1600	1335	1940	DN200	DN150
2NKP-G 65-200/200 + KVCX 65/80	1290	1290	579	45	1000	230	450	385	470	1000	350	1600	1335	1940	DN200	DN150
2NKP-G 65-200/219 + KVCX 65/80	1290	1290	579	60	1000	230	450	385	470	1000	350	1600	1335	1940	DN200	DN150



دستگاههایی با یک پمپ با دو پروانه سانتریفیوژ در مدل‌های G – NKP – NKP

2NKP-G 80-160 / 2 NKP-G 80-200

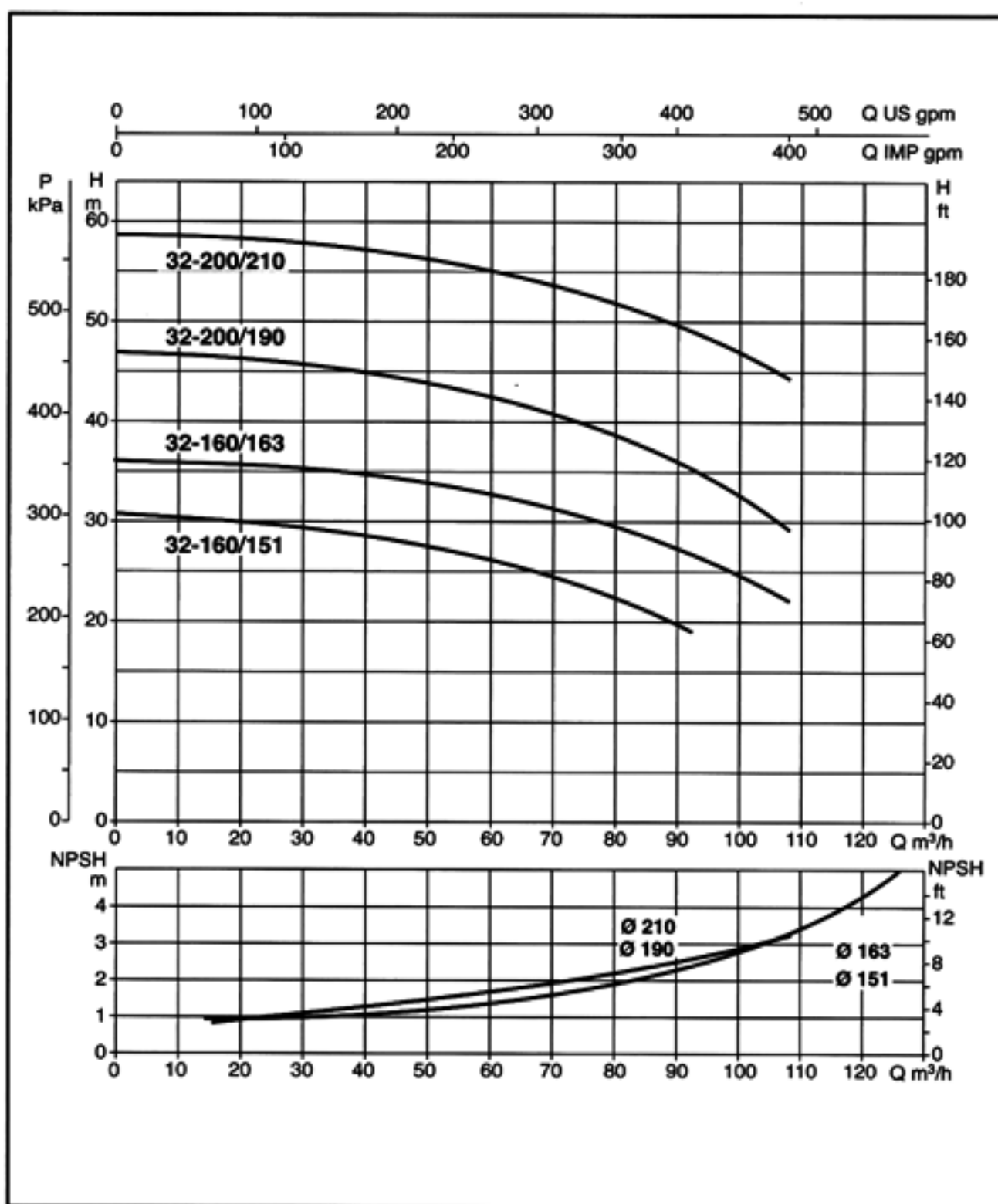
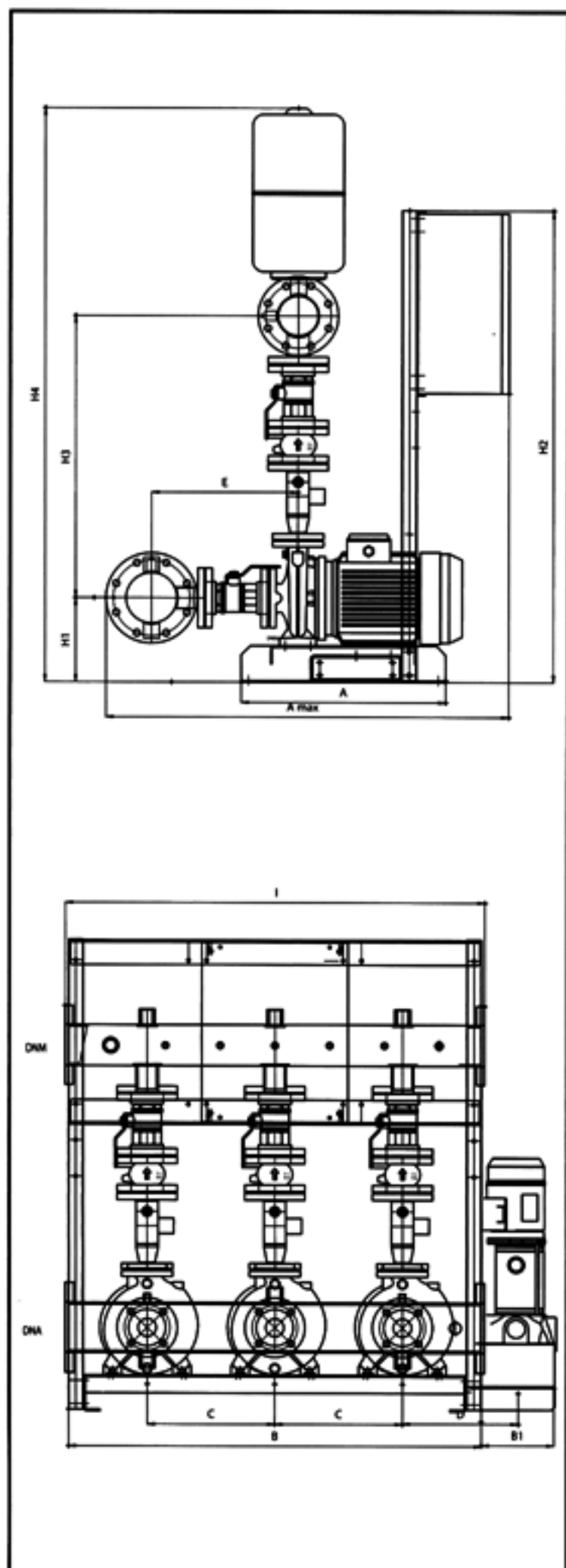
Model	A max	A	A2	A3	B	B1*	C	D*	E	I	H1	H2	H3	H4	DNA	DNM
2NKP-G 80-160/153 + KVCX 65/80	1580	1290	445	-	1000	230	450	385	532	1000	350	1600	1460	2090	DN250	DN200
2NKP-G 80-160/163 + KVCX 65/80	1580	1290	445	-	1000	230	450	385	532	1000	350	1600	1460	2090	DN250	DN200
2NKP-G 80-160/169 + KVCX 65/80	1560	1290	511	45	1000	230	450	385	532	1000	350	1600	1460	2090	DN250	DN200
2NKP-G 80-160/190 + KVCX 65/80	1650	1290	434	60	1000	230	450	385	532	1000	370	1600	1505	2135	DN250	DN200



دستگاههایی با سه پمپ با تک پروانه سانتریفیوژ در مدل‌های G – NKP – NKP

3NKP 32 – 160 / 3 NKP 32-200

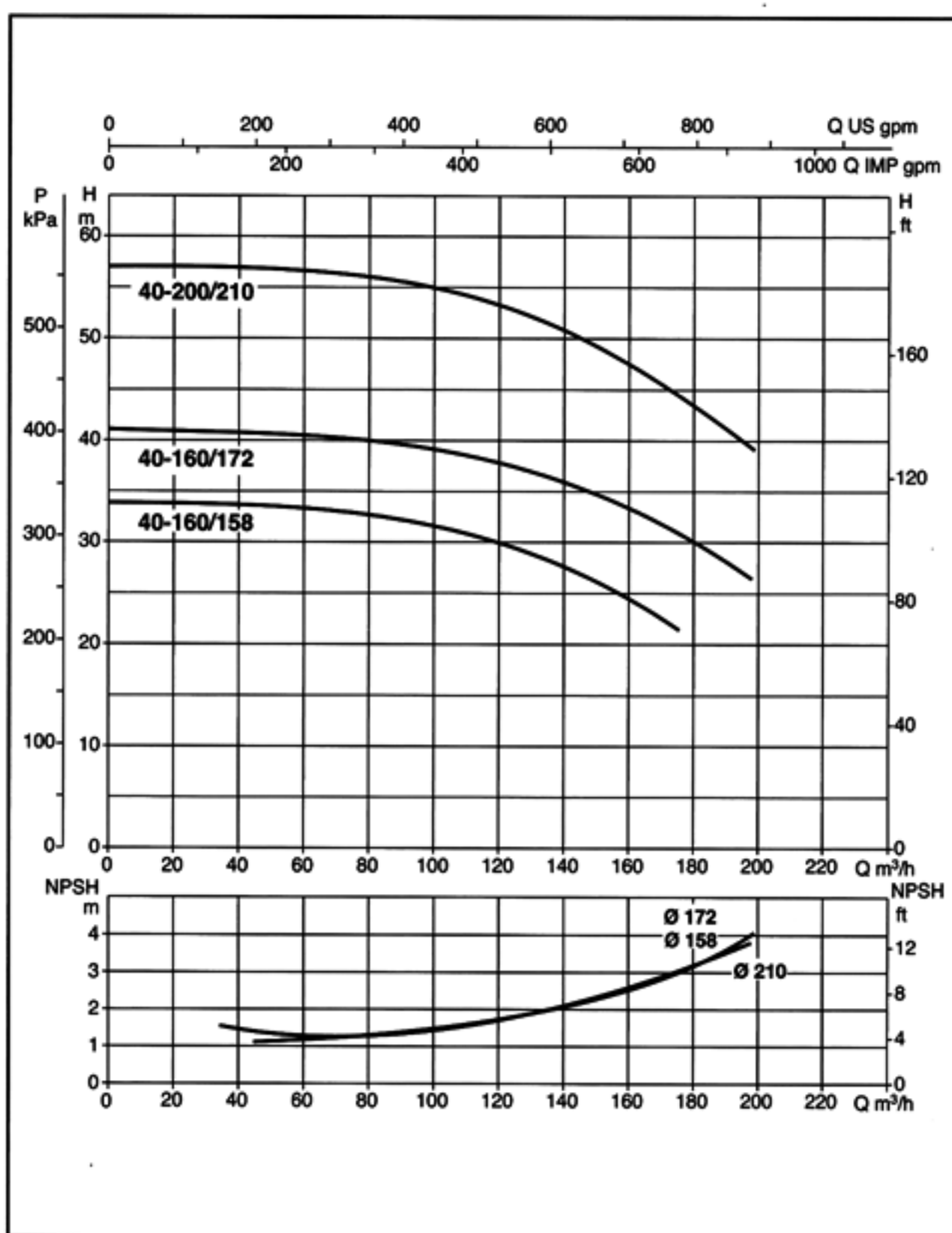
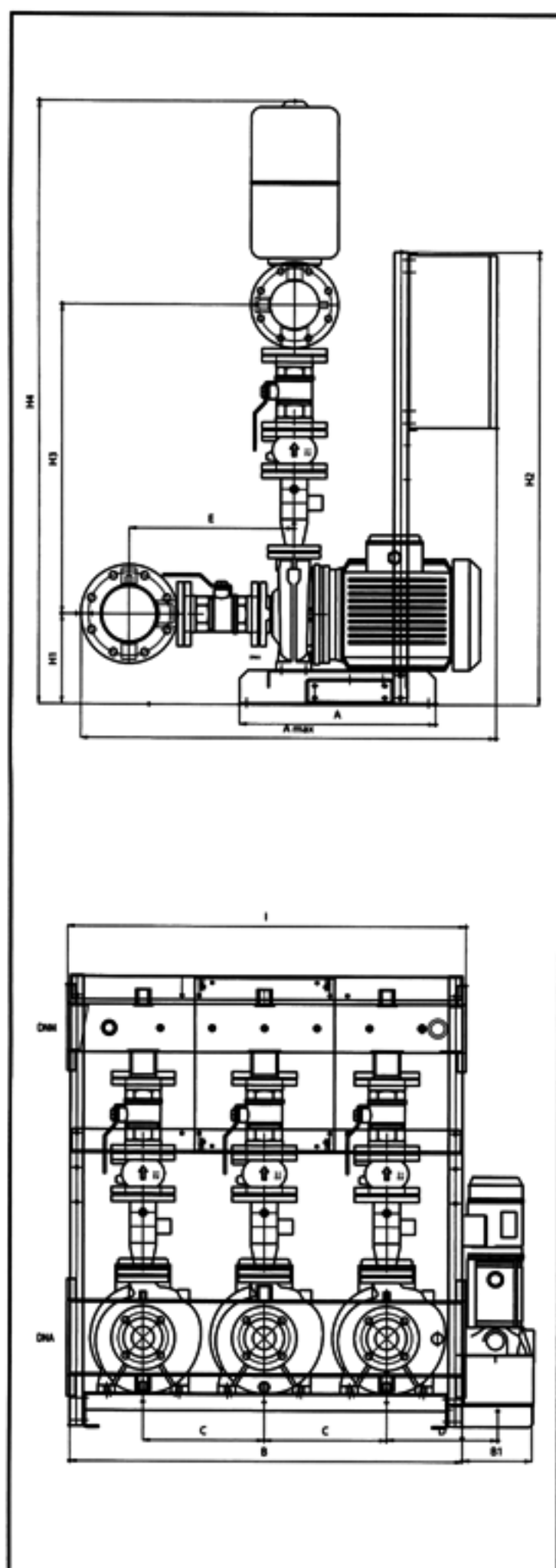
Model	A	A _{max}	B	B1*	C	D*	E	H1	H2	H3	H4	I	DNA	DNM
3NKP 32-160/151 + KVCX 65/50	560	1104	1132	199	350	318	401	232	1310	784	1593	1150	DN125	DN100
3NKP 32-160/163 + KVCX 65/50	560	1104	1132	199	350	318	401	232	1310	784	1593	1150	DN125	DN100
3NKP 32-200/190 + KVCX 65/50	560	1104	1132	199	350	318	401	232	1310	804	1641	1150	DN125	DN100
3NKP 32-200/210 + KVCX 65/50	560	1104	1132	199	350	318	401	232	1310	804	1641	1150	DN125	DN100



دستگاههایی با سه پمپ با تک پروانه سانتریفیوژ در مدل های G – NKP – NKP

3NKP 40 – 160 / 3 NKP 40-200

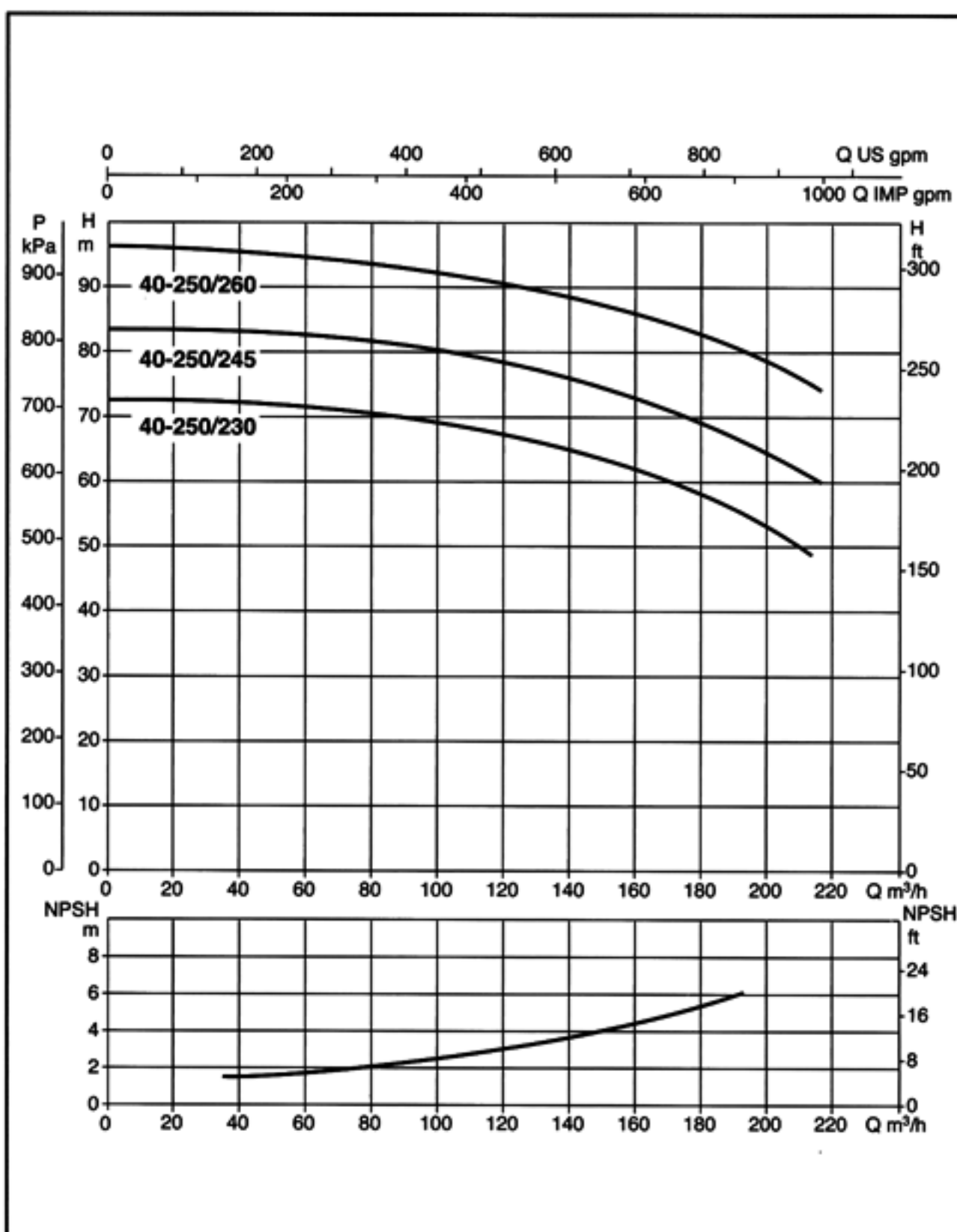
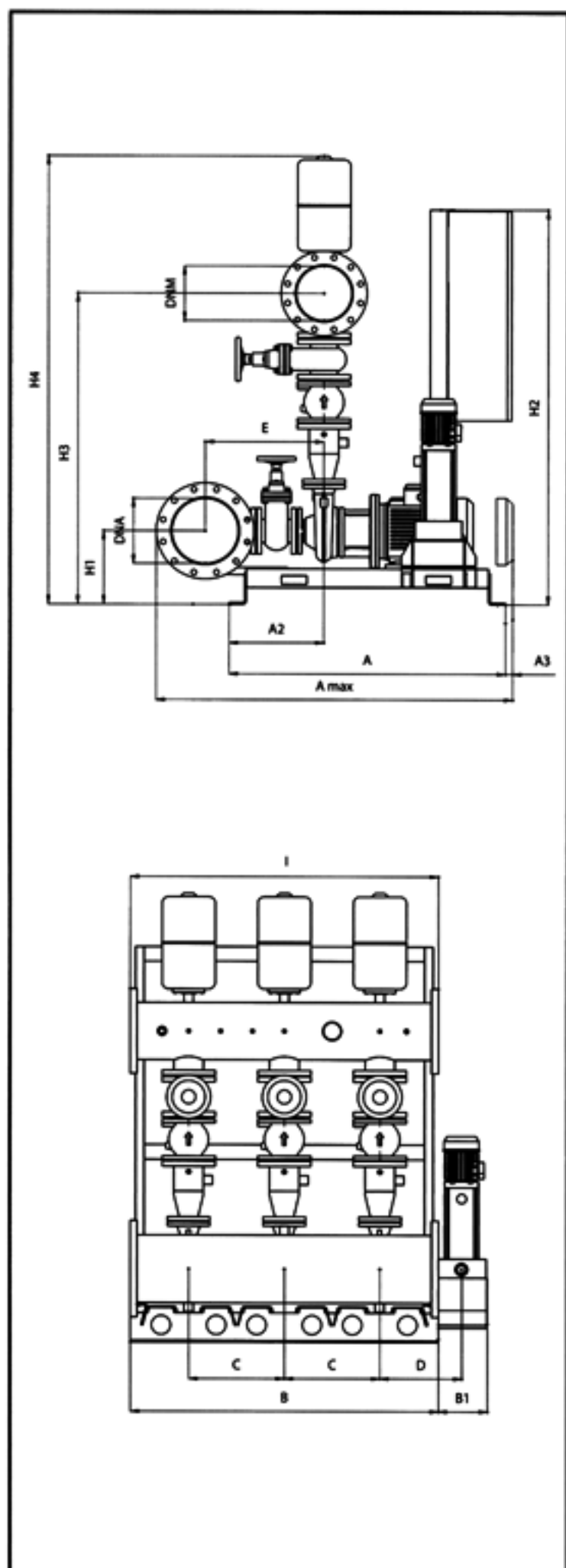
Model	A	A _{max}	B	B1*	C	D*	E	H1	H2	H3	H4	I	DNA	DNM
3NKP 50-160/153 + KVCX 65/50	560	1209	1132	199	350	318	461	260	1310	906	1770	1150	DN200	DN150
3NKP 50-160/169 + KVCX 65/80	560	1209	1132	199	350	318	461	260	1310	906	1770	1150	DN200	DN150



دستگاههایی با سه پمپ با تک پروانه سانتریفیوژ در مدل‌های G – NKP – NKP

3NKP 40 – 250

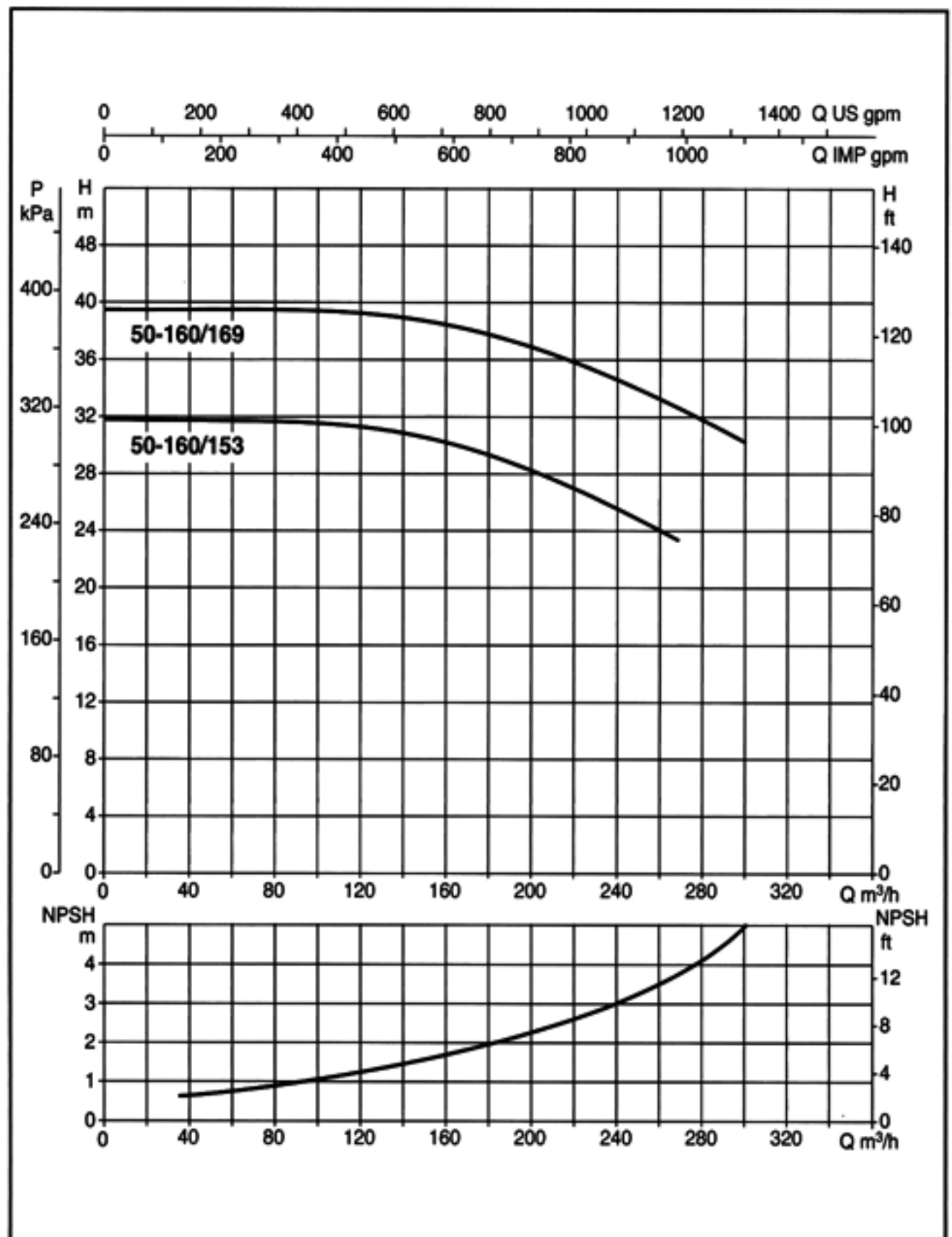
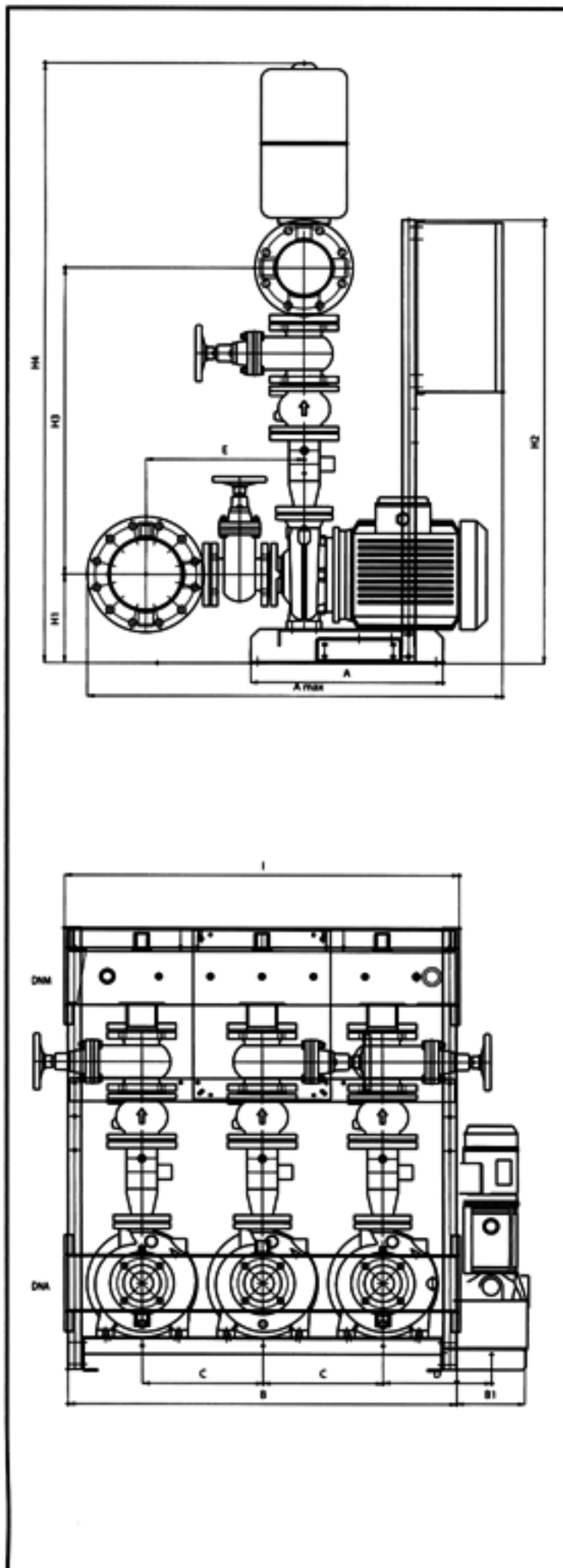
Model	A _{max}	A	A2	B	B1*	C	D*	E	I	H1	H2	H3	H4	DNA	DNM
3NKP 50-200/200 + KVCX 65/80	1495	1290	434	1450	230	450	385	470	1450	330	1600	1260	1865	DN200	DN150
3NKP 50-200/210 + KVCX 65/80	1345	1290	579	1450	230	450	385	470	1450	330	1600	1260	1865	DN200	DN150
3NKP 50-200/219 + KVCX 65/80	1345	1290	579	1450	230	450	385	470	1450	330	1600	1260	1865	DN200	DN150
3NKP 50-250/230 + KVCX 65/80	1345	1290	579	1450	230	450	385	470	1450	350	1600	1305	1910	DN200	DN150
3NKP 50-250/257 + KVCX 65/80	1345	1290	579	1450	230	450	385	470	1450	350	1600	1305	1910	DN200	DN150



دستگاههایی با سه پمپ با تک پروانه سانتریفیوژ در مدل های G – NKP – NKP

3NKP 50 – 160

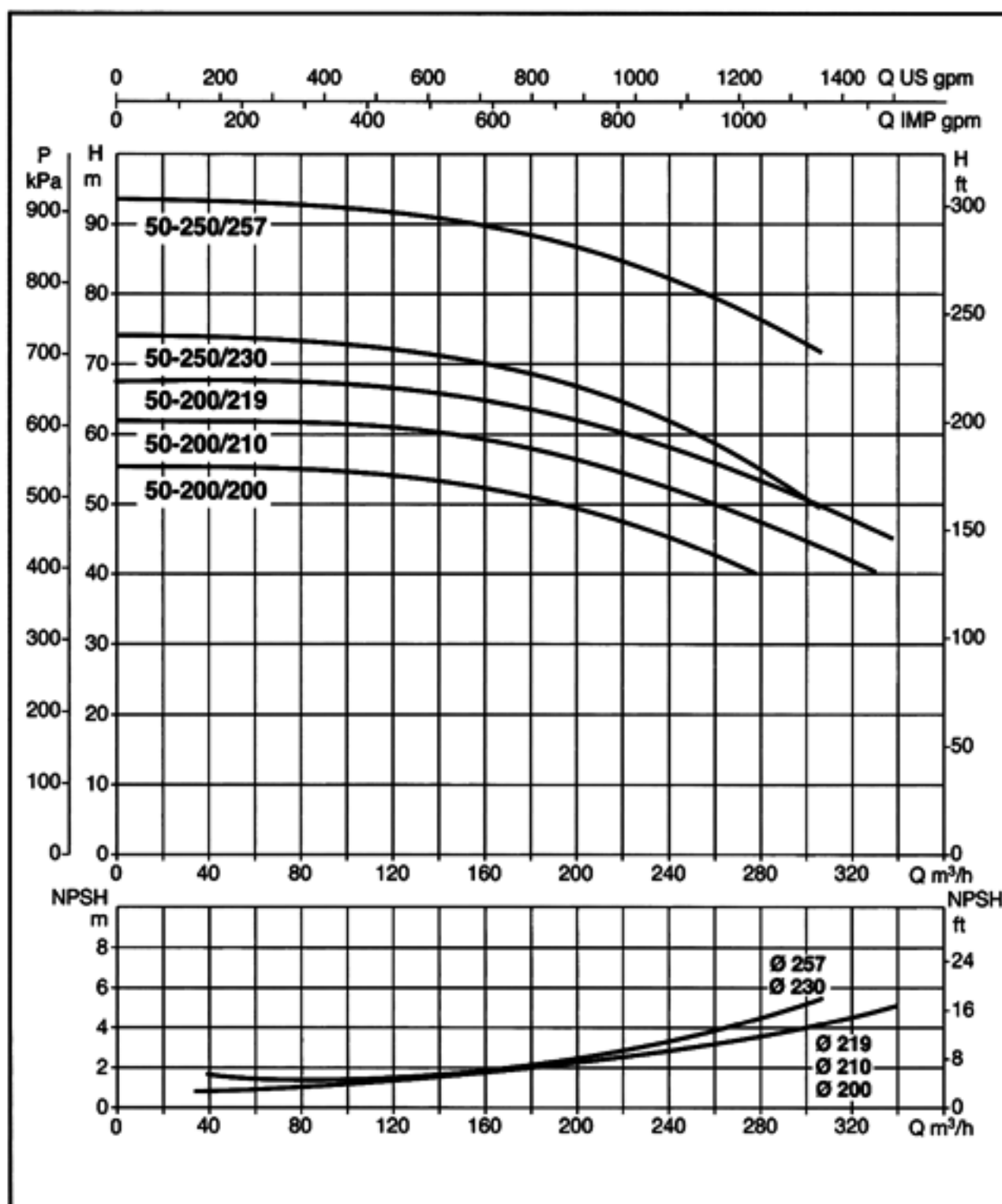
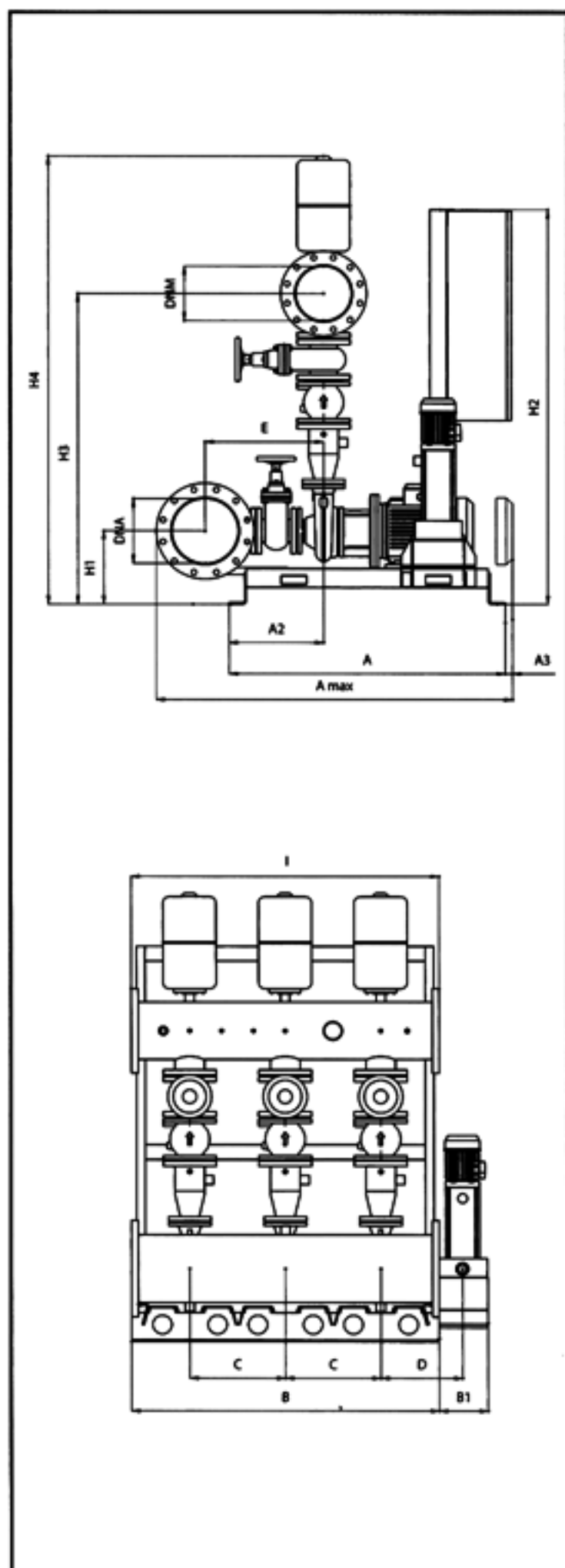
Model	A _{max}	A	A2	A3	B	B1*	C	D*	E	I	H1	H2	H3	H4	DNA	DNM
3NKP-G 65-160/157 + KVCX 65/80	1550	1290	445	-	1450	230	450	385	500	1450	350	1600	1365	2000	DN250	DN200
3NKP-G 65-160/173 + KVCX 65/80	1550	1290	445	-	1450	230	450	385	500	1450	350	1600	1365	2000	DN250	DN200
3NKP-G 65-200/190 + KVCX 65/80	1550	1290	445	-	1450	230	450	385	500	1450	350	1600	1365	2005	DN250	DN200
3NKP-G 65-200/200 + KVCX 65/80	1550	1290	511	45	1450	230	450	385	500	1450	350	1600	1365	2005	DN250	DN200
3NKP-G 65-200/219 + KVCX 65/80	1590	1290	464	60	1450	230	450	385	500	1450	370	1600	1410	2045	DN250	DN200



دستگاههایی با سه پمپ با تک پروانه سانتریفیوژ در مدل‌های NKP – NKP – G

3NKP 50-200 / 3 NKP 50-250

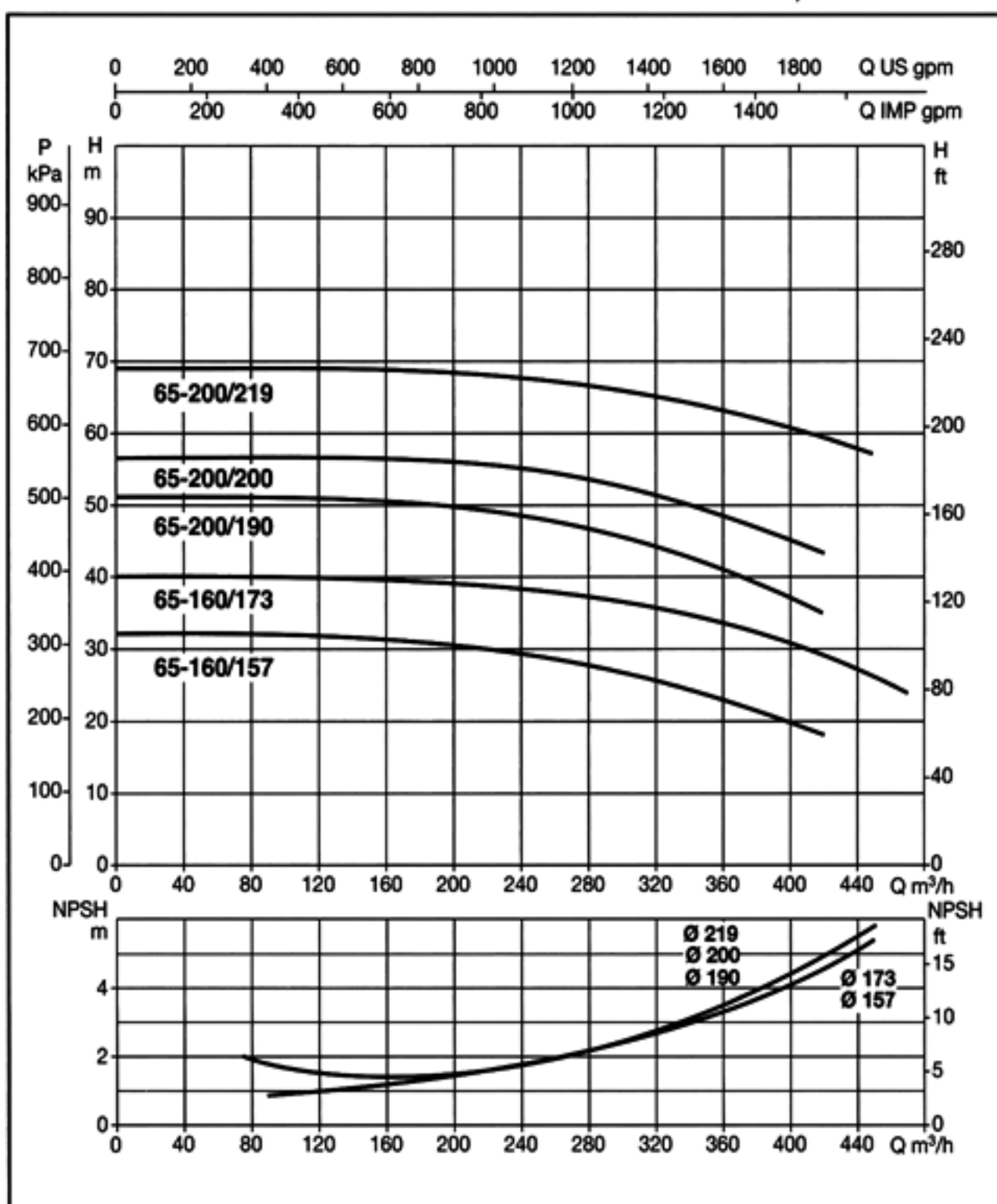
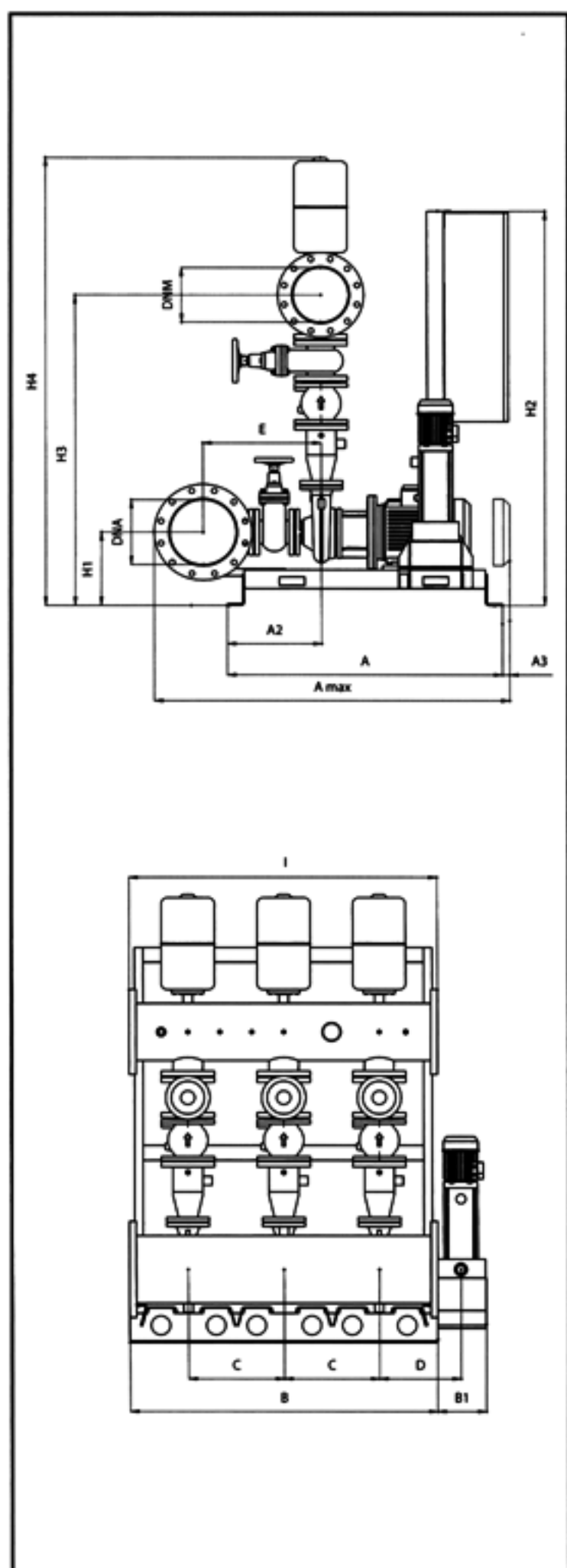
Model	A max	A	A2	A3	B	BI*	C	D*	E	I	H1	H2	H3	H4	DNA	DNM
3NKP-G 80-160/153 + KVCX 65/80	1635	1290	445	-	1450	230	450	385	500	1450	350	1600	1490	2145	DN300	DN250
3NKP-G 80-160/163 + KVCX 65/80	1635	1290	445	-	1450	230	450	385	500	1450	350	1600	1490	2145	DN300	DN250
3NKP-G 80-160/169 + KVCX 65/80	1615	1290	511	45	1450	230	450	385	500	1450	350	1600	1490	2145	DN300	DN250
3NKP-G 80-200/190 + KVCX 65/80	1705	1290	434	60	1450	230	450	385	500	1450	350	1600	1490	2145	DN300	DN250



دستگاههایی با سه پمپ با تک پروانه سانتریفیوژ در مدل‌های NKP – NKP – G

3NKP-G 65-160 / 3 NKP-G 65-200

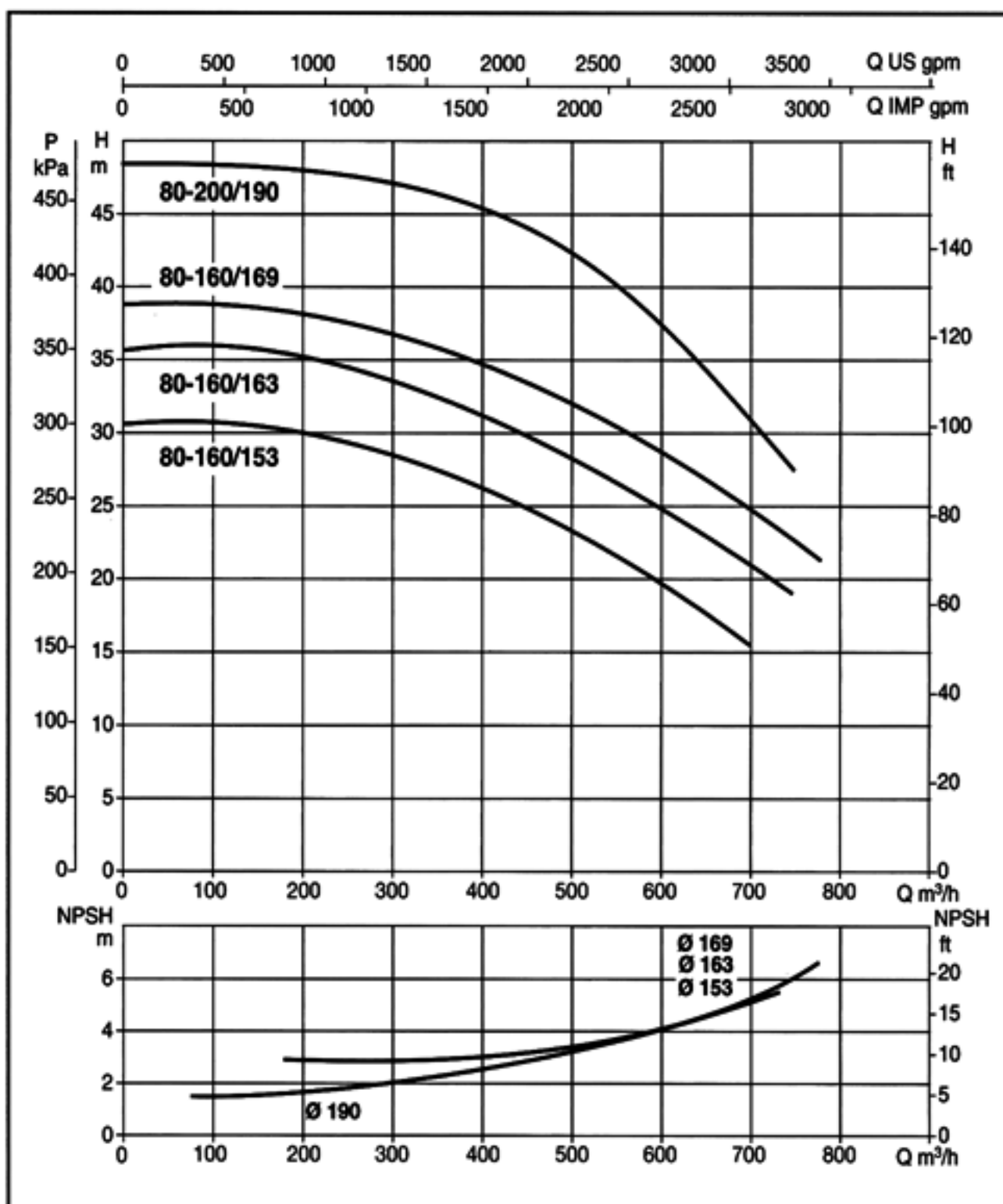
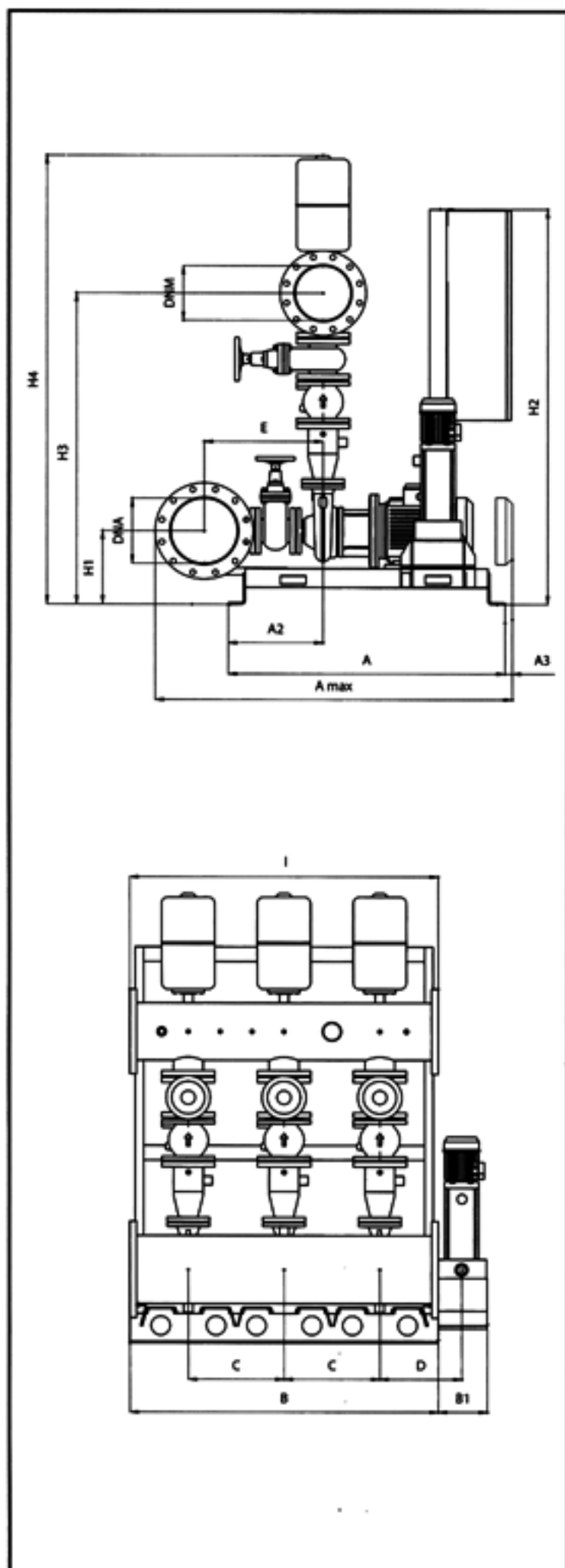
Model	A max	A	A2	A3	B	B1*	C	D*	E	I	H1	H2	H3	H4	DNA	DNM
3NKP-G 65-160/157 + KVCX 65/80	1550	1290	445	-	1450	230	450	385	500	1450	350	1600	1365	2000	DN250	DN200
3NKP-G 65-160/173 + KVCX 65/80	1550	1290	445	-	1450	230	450	385	500	1450	350	1600	1365	2000	DN250	DN200
3NKP-G 65-200/190 + KVCX 65/80	1550	1290	445	-	1450	230	450	385	500	1450	350	1600	1365	2005	DN250	DN200
3NKP-G 65-200/200 + KVCX 65/80	1550	1290	511	45	1450	230	450	385	500	1450	350	1600	1365	2005	DN250	DN200
3NKP-G 65-200/219 + KVCX 65/80	1590	1290	464	60	1450	230	450	385	500	1450	370	1600	1410	2045	DN250	DN200



دستگاههایی با سه پمپ با تک پروانه سانتریفیوژ در مدل های G – NKP – NKP

3NKP-G 80-160 / 3 NKP-G 80-200

Model	A max	A	A2	A3	B	B1*	C	D*	E	I	H1	H2	H3	H4	DNA	DNM
3NKP-G 80-160/153 + KVCX 65/80	1635	1290	445	-	1450	230	450	385	500	1450	350	1600	1490	2145	DN300	DN250
3NKP-G 80-160/163 + KVCX 65/80	1635	1290	445	-	1450	230	450	385	500	1450	350	1600	1490	2145	DN300	DN250
3NKP-G 80-160/169 + KVCX 65/80	1615	1290	511	45	1450	230	450	385	500	1450	350	1600	1490	2145	DN300	DN250
3NKP-G 80-200/190 + KVCX 65/80	1705	1290	434	60	1450	230	450	385	500	1450	350	1600	1490	2145	DN300	DN250



جداول مشخصات فنی

Model	Electrical Data							
	Voltage	P2 nominal kW	P2 nominal HP	P2 nomin. Pilot kW	In pumps A	Flow rate m ³ /h	Maximum pressure obtainable bar	DAB standard pressure bar
1 K 70/300 + KVCX 65/50	3x400 V	5,5	7,5	1,1	12,9	6-22	7,3	6,5
1 K 80/300 + KVCX 65/80	3x400 V	7,5	10	1,1	15	6-24	9,2	8,5
1 K 70/400 + KVCX 65/80	3x400 V	9,2	12,5	2,2	18	9-30	8,3	7,5
1 K 80/400 + KVCX 65/80	3x400 V	11	15	2,2	21	9-30	9,5	8,5
2 K 70/300 + KVCX 65/50	3x400 V	2x5,5	2x 7,5	1,1	2x 12,9	6-44	7,3	6,5
2 K 80/300 + KVCX 65/80	3x400 V	2x 7,5	2x 10	1,1	2x 15	6-48	9,2	8,5
2 K 70/400 + KVCX 65/80	3x400 V	2x 9,2	2x 12,5	2,2	2x 18	9-60	8,3	7,5
2 K 80/400 + KVCX 65/80	3x400 V	2x 11	2x 15	2,2	2x 21	9-60	9,5	8,5
3 K 70/300 + KVCX 65/50	3x400 V	3x5,5	3x 7,5	1,1	3x 12,9	6-66	7,3	6,5
3 K 80/300 + KVCX 65/80	3x400 V	3x 7,5	3x 10	1,1	3x 15	6-72	9,2	8,5
3 K 70/400 + KVCX 65/80	3x400 V	3x 9,2	3x 12,5	2,2	3x 18	9-90	8,3	7,5
3 K 80/400 + KVCX 65/80	3x400 V	3x 11	3x 15	2,2	3x 21	9-90	9,5	8,5
1NKP 32-160/151 + KVCX 65/50	3x400 V	3	4	1,1	6,7	4-28	3	2,5
1NKP 32-160/163 + KVCX 65/50	3x400 V	4	5,5	1,1	8,7	4-32	3,5	3
1NKP 32-200/190 + KVCX 65/50	3x400 V	5,5	7,5	1,1	11,6	4-32	4,5	4
1NKP 32-200/210 + KVCX 65/50	3x400 V	7,5	10	1,1	14	4-32	5,6	5
1NKP 40-160/158 + KVCX 65/50	3x400 V	5,5	7,5	1,1	11,6	10-55	3,3	3
1NKP 40-160/172 + KVCX 65/50	3x400 V	7,5	10	1,1	14	10-60	4	3,5
1NKP 40-200/210 + KVCX 65/80	3x400 V	11	15	2,2	22,5	10-60	5,5	5
1NKP 40-250/230 + KVCX 65/80	3x400 V	15	20	2,2	31	10-70	7	6,5
1NKP 40-250/245 + KVCX 65/80	3x400 V	18,5	25	2,2	36	10-70	8	7,5
1NKP 40-250/260 + KVCX 65/80	3x400 V	22	30	2,2	43	10-70	9,3	8,5
1NKP 50-160/153 + KVCX 65/50	3x400 V	7,5	10	1,1	14	10-80	3	2,5
1NKP 40-160/169 + KVCX 65/80	3x400 V	11	15	2,2	22,5	10-90	3,8	3,3
1NKP 50-200/200 + KVCX 65/80	3x400 V	15	20	2,2	31	10-90	5,2	5
1NKP 50-200/210 + KVCX 65/80	3x400 V	18,5	25	2,2	36	10-110	6	5,5
1NKP 50-200/219 + KVCX 65/80	3x400 V	22	30	2,2	43	10-110	6,5	6
1NKP 50-250/230 + KVCX 65/80	3x400 V	22	30	2,2	43	10-100	7	6,5
1NKP-G 65-160/157 + KVCX 65/80	3x400 V	11	15	2,2	20,4	20-140	3	2,5
1NKP-G 65-200/190 + KVCX 65/80	3x400 V	18,5	25	2,2	33,5	20-140	5	4,5
1NKP-G 65-200/200 + KVCX 65/80	3x400 V	22	30	2,2	39,5	20-140	5,5	5
1NKP-G 65-200/219 + KVCX 65/80	3x400 V	30	40	2,2	52,5	20-140	6,5	6
1NKP-G 80-160/153 + KVCX 65/80	3x400 V	15	20	2,2	27,5	40-220	2,8	2,5
1NKP-G 80-160/163 + KVCX 65/80	3x400 V	18,5	25	2,2	33,5	40-240	3,3	3
1NKP-G 80-160/169 + KVCX 65/80	3x400 V	22	30	2,2	39,5	40-240	3,7	3,3
1NKP-G 80-200/190 + KVCX 65/80	3x400 V	30	40	2,2	52,5	40-240	4,6	4,5
2NKP 32-160/151 + KVCX 65/50	3x400 V	2 x 3	2 x 4	1,1	2 x 6,7	4 - 56	3	2,5
2NKP 32-160/163 + KVCX 65/50	3x400 V	2 x 4	2 x 5,5	1,1	2 x 8,7	4 - 64	3,5	3
2NKP 32-200/190 + KVCX 65/50	3x400 V	2 x 5,5	2 x 7,5	1,1	2 x 11,6	4 - 64	4,5	4
2NKP 32-200/210 + KVCX 65/50	3x400 V	2 x 7,5	2 x 10	1,1	2 x 14	4 - 64	5,6	5
2NKP 40-160/158 + KVCX 65/50	3x400 V	2 x 5,5	2 x 7,5	1,1	2 x 11,6	10 - 110	3,3	3
2NKP 40-160/172+ KVCX 65/50	3x400 V	2 x 7,5	2 x 10	1,1	2 x 14	10 - 120	4	3,5
2NKP 40-200/210 + KVCX 65/80	3x400 V	2 x 11	2 x 15	2,2	2 x 22,5	10 - 120	5,5	5
2NKP 40-250/230 + KVCX 65/80	3x400 V	2 x 15	2 x 20	2,2	2 x 31	10 - 140	7	6,5
2NKP 40-250/245 + KVCX 65/80	3x400 V	2 x 18,5	2 x 25	2,2	2 x 36	10 - 140	8	7,5
2NKP 40-250/260 + KVCX 65/80	3x400 V	2 x 22	2 x 30	2,2	2 x 43	10 - 140	9,3	8,5
2NKP 50-160/153 + KVCX 65/50	3x400 V	2 x 7,5	2 x 10	1,1	2 x 14	10 - 160	3	2,5
2NKP 50-160/169 + KVCX 65/80	3x400 V	2 x 11	2 x 15	2,2	2 x 22,5	10 - 180	3,8	3,3
2NKP 50-200/200 + KVCX 65/80	3x400 V	2 x 15	2 x 20	2,2	2 x 31	10 - 180	5,2	5
2NKP 50-200/210 + KVCX 65/80	3x400 V	2 x 18,5	2 x 25	2,2	2 x 36	10 - 220	6	5,5
2NKP 50-200/219 + KVCX 65/80	3x400 V	2 x 22	2 x 30	2,2	2 x 43	10 - 220	6,5	6
2NKP 50-250/230 + KVCX 65/80	3x400 V	2 x 22	2 x 30	2,2	2 x 43	10 - 200	7	6,5
2NKP 50-250/257 + KVCX 65/80	3x400 V	2 x 30	2 x 40	2,2	2 x 57	10 - 200	9	8,5
2NKP-G 65-160/157 + KVCX 65/80	3x400 V	2 x 11	2 x 15	2,2	2 x 20,4	20 - 280	3	2,5
2NKP-G 65-160/173 + KVCX 65/80	3x400 V	2 x 15	2 x 20	2,2	2 x 27,5	20 - 300	3,8	3,5
2NKP-G 65-200/190 + KVCX 65/80	3x400 V	2 x 18,5	2 x 25	2,2	2 x 33,5	20 - 280	5	4,5
2NKP-G 65-200/200 + KVCX 65/80	3x400 V	2 x 22	2 x 30	2,2	2 x 39,5	20 - 280	5,5	5
2NKP-G 65-200/219 + KVCX 65/80	3x400 V	2 x 30	2 x 40	2,2	2 x 52,5	20 - 280	6,5	6

جداول مشخصات فنی

Model	Electrical Data							
	Voltage	P2 nominal kW	P2 nominal HP	P2 nomin. Pilot kW	In pumps A	Flow rate m ³ /h	Maximum pressure obtainable bar	DAB standard pressure bar
2NKP-G 80-160/153 + KVCX 65/80	3x400 V	2 x 15	2 x 20	2,2	2 x 27,5	40 – 440	2,8	2,5
2NKP-G 80-160/163 + KVCX 65/80	3x400 V	2 x 18,5	2 x 25	2,2	2 x 33,5	40 – 480	3,3	3
2NKP-G 80-160/169 + KVCX 65/80	3x400 V	2 x 22	2 x 30	2,2	2 x 39,5	40 – 480	3,7	3,3
2NKP-G 80-160/190 + KVCX 65/80	3x400 V	2 x 30	2 x 40	2,2	2 x 52,5	40 – 480	4,6	4,5
3NKP 32-160/151 + KVCX 65/50	3x400 V	3 x 3	3 x 4	1,1	3 x 6,7	4 – 84	3	2,5
3NKP 32-160/163 + KVCX 65/50	3x400 V	3 x 4	3 x 5,5	1,1	3 x 8,7	4 – 96	3,5	3
3NKP 32-200/190 + KVCX 65/50	3x400 V	3 x 5,5	3 x 7,5	1,1	3 x 11,6	4 – 96	4,5	4
3NKP 32-200/210 + KVCX 65/50	3x400 V	3 x 7,5	3 x 10	1,1	3 x 14	4 – 96	5,6	5
3NKP 40-160/158 + KVCX 65/50	3x400 V	3 x 5,5	3 x 7,5	1,1	2 x 11,6	10 – 165	3,3	3
3NKP 40-160/172 + KVCX 65/50	3x400 V	3 x 7,5	3 x 10	1,1	3 x 14	10 – 180	4	3,5
3NKP 40-200/210 + KVCX 65/80	3x400 V	3 x 11	3 x 15	2,2	2 x 22,5	10 – 180	5,5	5
3NKP 40-250/230 + KVCX 65/80	3x400 V	3 x 15	3 x 20	2,2	3 x 31	10 – 210	7	6,5
3NKP 40-250/245 + KVCX 65/80	3x400 V	3 x 18,5	3 x 25	2,2	3 x 36	10 – 210	8	7,5
3NKP 40-250/260 + KVCX 65/80	3x400 V	3 x 22	3 x 30	2,2	3 x 43	10 – 210	9,3	8,5
3NKP 50-160/153 + KVCX 65/50	3x400 V	3 x 7,5	3 x 10	1,1	3 x 14	10 – 240	3	2,5
3NKP 50-160/169 + KVCX 65/80	3x400 V	3 x 11	3 x 15	2,2	2 x 22,5	10 – 270	3,8	3,3
3NKP 50-200/200 + KVCX 65/80	3x400 V	3 x 15	3 x 20	2,2	2 x 31	10 – 270	5,2	5
3NKP 50-200/210 + KVCX 65/80	3x400 V	3 x 18,5	3 x 25	2,2	3 x 36	10 – 330	6	5,5
3NKP 50-200/219 + KVCX 65/80	3x400 V	3 x 22	3 x 30	2,2	3 x 43	10 – 330	6,5	6
3NKP 50-250/230 + KVCX 65/80	3x400 V	3 x 22	3 x 30	2,2	3 x 43	10 – 300	7	6,5
3NKP 50-250/257 + KVCX 65/80	3x400 V	3 x 30	3 x 40	2,2	2 x 57	10 – 300	9	8,5
3NKP-G 65-160/157 + KVCX 65/80	3x400 V	3 x 11	3 x 15	2,2	2 x 20,4	20 – 420	3	2,5
3NKP-G 65-160/173 + KVCX 65/80	3x400 V	3 x 15	3 x 20	2,2	3 x 27,5	20 – 450	3,8	3,5
3NKP-G 65-200/190 + KVCX 65/80	3x400 V	3 x 18,5	3 x 25	2,2	3 x 33,5	20 – 420	5	4,5
3NKP-G 65-200/200 + KVCX 65/80	3x400 V	3 x 22	3 x 30	2,2	3 x 39,5	20 – 420	5,5	5
3NKP-G 65-200/219 + KVCX 65/80	3x400 V	3 x 30	3 x 40	2,2	2 x 52,5	20 – 420	6,5	6
3NKP-G 80-160/153 + KVCX 65/80	3x400 V	3 x 15	3 x 20	2,2	3 x 27,5	40 – 660	2,8	2,5
3NKP-G 80-160/163 + KVCX 65/80	3x400 V	3 x 18,5	3 x 25	2,2	3 x 33,5	40 – 720	3,3	3
3NKP-G 80-160/169 + KVCX 65/80	3x400 V	3 x 22	3 x 30	2,2	3 x 39,5	40 – 720	3,7	3,3
3NKP-G 80-200/190 + KVCX 65/80	3x400 V	3 x 30	3 x 40	2,2	2 x 52,5	40 – 720	4,6	4,5

لوازم مورد نیاز دیگر

لرزه گیر آکاردونی مناسب.

این لرزه گیر برای کاهش لرزه‌های دستگاه که به تاسیسات منتقل می شود در ورودی و خروجیها به کار می رود.

UNIT MODEL	1K	1	1	1	1	1	2K	2	2	2	2	2	3K	3	3	3	3	3	
	70-80 300/400	NKP 32	NKP 40	NKP 50	NKP-G65	NKP-G 80	70-80 300/400	NKP 32	NKP 40	NKP 50	NKP-G65	NKP-G 80	70-80 300/400	NKP 32	NKP 40	NKP 50	NKP-G65	NKP-G 80	
ANTI-VIBRATION COUPLING	FOR SUCTION	DN 80	DN 80	DN 100	DN 100	DN 125	DN 150	DN 100	DN 100	DN 125	DN 150	DN 200	DN 250	DN 125	DN 125	DN 150	DN 200	DN 250	DN 300
	FOR DELIVERY	2"1/2	2"1/2	DN 80	DN 100	DN 125	DN 150	DN 80	DN 80	DN 100	DN 125	DN 150	DN 200	DN 100	DN 100	DN 125	DN 150	DN 200	DN 250

سوئیچ تحت فشار حداقل

روی ورودی نصب شده و به تابلوی الکتریکی دستگاه متصل می شود.
اگر فشار ورودی دستگاه پائین بود، آن را متوقف کنید. (خالی کارکردن پمپ)

شیر یکطرفه

نصب این شیر برای نصب در حالت افزایش بیش از حد فشار ضروری است (مثلاً، دستگاه در بالای مخزن آب قرار داده شود و برای پر کردن مخزن بالا استفاده می شود).
این شیر در داخل مخزن آب دستگاه روی لوله های ورودی نصب می شود.
این شیر خود کار در مسیر ورودی مکش پمپ نصب می شود تا مانع از خروج آب به داخل شبکه شهری و یا مخزن آب تامین شونده بر گردد.

UNIT MODEL	-1K 70-80 300/400	1 NKP 32	1 NKP 40	1 NKP 50	1 NKP-G65	1 NKP-G 80	2K 70-80 300/400	2 NKP 32	2 NKP 40	2 NKP 50	2 NKP-G65	2 NKP-G 80	3K 70-80 300/400	3 NKP 32	3 NKP 40	3 NKP 50	3 NKP-G65	3 NKP-G 80
FOOT VALVE	DN 80	DN 80	DN 100	DN 100	DN 125	DN 150	DN 100	DN 100	DN 125	DN 150	DN 200	DN 250	DN 125	DN 125	DN 150	DN 200	DN 250	DN 300

مخزن تحت فشار

عملکرد اصلی مخزن تحت فشار، کاهش تعداد استارت های ساعت به ساعت پمپ و محدود کردن ضربه های آب در فاز استارت پمپ الکتریکی است.
بعلاوه، مخزن تحت فشار استاندارد با دستگاه DAB ارائه می شود، مخازن تحت فشار استاندارد را می توان برای کاهش تعداد استارت های ساعتی نصب کرد.

برای محاسبه ظرفیت مخزن انبساطی، از فرمول ساده زیر که در مخازن عمودی و افقی معتبر است، استفاده کنید.

$$V_m = \frac{Q_p \times (P+0,5) \times 1000}{140}$$

V_m = ظرفیت مخزن تحت فشار (به لیتر)

Q_p = متوسط میزان جریان یک پمپ دستگاه (m^3/h)

P = متوسط فشار عملیاتی دستگاه یا نقطه تنظیم (bar)

x برای محاسبه ظرفیت مخزن، در نظر گرفتن میزان جریان فقط یک پمپ کافی است.

بعد از محاسبه ظرفیت مخزن تحت فشار، اندازه بعدی را انتخاب کنید (برای مثال، اگر 460 لیتر مورد نیاز است، مخزن 500 لیتری نصب کنید). برای ظرفیتهای بیشتر از 1000 لیتر، بیش از یک پمپ باید نصب شود (برای مثال، اگر 1500 لیتر مورد نیاز است؛ یک مخزن 1000 لیتری به اضافه یک مخزن 500 لیتری نصب کنید).

ظرفیت مخزن تحت فشار	
عمودی	عمودی
۱۰۰ لیتر	۱۰۰ لیتر
۲۰۰ لیتر	۲۰۰ لیتر
۳۰۰ لیتر	۳۰۰ لیتر
	۵۰۰ لیتر
	۷۵۰ لیتر
	۱۰۰۰ لیتر