

**بوستر پمپ های مدل EURO 2  
مجوز به ۲ پمپ افقی چند مرحله ای**



- دامنه کارکرد: 1-14/5m<sup>3</sup>/h
- ویژگی های کیفی سیال پمپاژ شونده : صاف و عاری از مواد جامد و روغنهای معدنی ، از لحاظ شیمیایی خنثی و درکل نزدیک به ویژگیهای کیفی آب .
- دامنه دمای سیال: از 35 °C - 0 برای مصارف خانگی و 40°C+ برای سایر مصارف
- حداکثر دمای محیط : 40°C
- حداکثر فشار کارکرد : PN10
- کلاس محافظتی : 44 IP

**کاربرد**

سیستم های انتقال آب بوستری مدل EURO 2 ، جهت مصارف خانگی ، صنعتی و کشاورزی طراحی شده اند . از ویژگیهای بارز آنها میتوان به کاربردی آسان ، ضریب اطمینان کاری بالا و عدم نیاز به سرویس و نگه داری اشاره کرد . مدل استاندارد آنها مجهز به ۲ مخزن و یک کانکتور هوا میباشد .

**ویژگی های ساختاری**

بخش هیدرولیکی  
دارای ۲ پمپ افقی چند مرحله ، ۲ مخزن آب و صفحه ای از جنس فولاد گالوانیزه شده به همراه ۴ پایه لاستیکی ضد لرزش بوده و منی فولد ورودی و خروجی از جنس فولاد گالوانیزه شده است . بر روی ورودی و خروجی هر پمپ یک شیر نصب شده است و قسمت ورودی پمپ دارای یک شیر اطمینان میباشد . دارای لوله هوای 1/4 اینچی که در قسمت ورودی هر پمپ تعبیه شده است و ۲ سرپوش منی فولد از جنس چدن گالوانیزه شده میباشد . مجهز به یک فشار سنج رادیالی با شیر مجزا و یک مانومتر تشخیص فشار بر روی منی فولد خروجی میباشد .

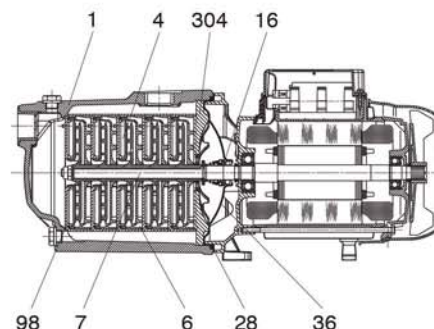
**بخش الکتریکی**

دارای یک تابلو کنترل با کلاس محافظتی IP55 و با قابلیت مقاومت در برابر احتراق و شوک الکتریکی میباشد که بر روی منی فولد خروجی نصب گردیده است . با استفاده از تابلو کنترل میتوان ضمن حفاظت از الکتروموتور و تنظیم توالی بکارگیری پمپ ها ، مقدار فشار سیستم را بر اساس مقدار فشار پیش فرض تنظیم شده ، کنترل کرد . ممکن است در هر سیکل کاری ، توالی بکارگیری پمپ ها تغییر کرده و استارت مجدد دستگاه توسط پمپی غیر از پمپ قبلی صورت پذیرد .

**قطعات تشکیل دهنده جلوی تابلو کنترل**

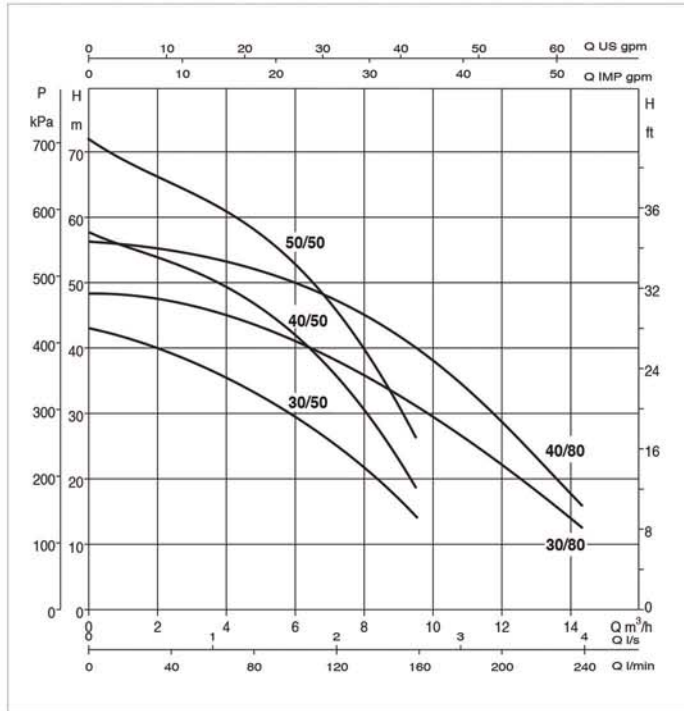
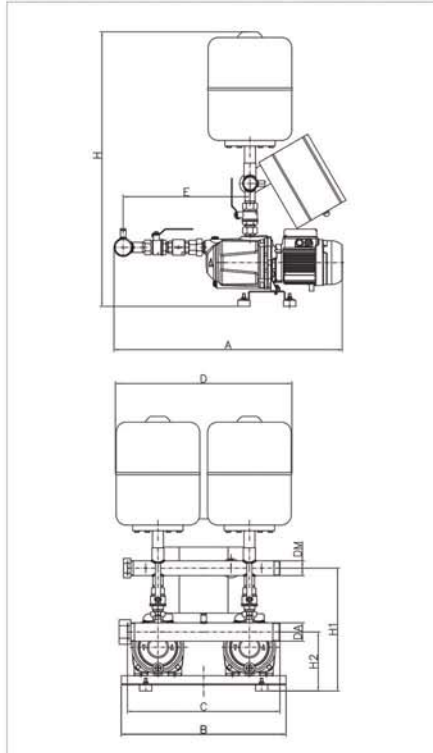
- سوئیچ قطع جریان
  - در قفل شونده
  - دکمه انتخاب عملکرد دستگاه بصورت دستی و یا اتوماتیک
  - دکمه دستی Reset کردن حالت آلام
  - چراغ های نشان دهنده حالات آلام ، عملکرد نرمال و قفل شدن دستگاه
  - قطعات تشکیل دهنده داخل تابلو کنترل
  - کارت کنترل به همراه فیوزها و کنتاکتورهای محافظتی
  - ترمینالهای مخصوص اتصال ولتاژ ورودی
  - ترمینال های مخصوص اتصال سوئیچ تحت فشار و یا فلوتر
  - کنتاکتهای N.O مربوط به حالت آلام
  - سوئیچ mini dip جهت انتخاب حالت عملکرد دستگاه
- قابلیت اتصال به Pressure Switch و یا فلوتر جهت جلوگیری از خشک کار کردن دستگاه و یا افزایش بیش از حد مقدار فشار بوستر پمپهای Jet2 درون بسته بندی های محکم و بر روی پالت های چوبی به همراه دفترچه راهنمای نصب و راه اندازی و همچنین دفترچه نمودارهای الکتریکی به مشتریان عرضه میگردد .

شماره	قطعه	جنس
1	بدنه پمپ	چدن ۲۰۰
4	پروانه	تکنوپلیمر
6	دیفیوزر	تکنوپلیمر
7	شفت و رتور	استنلس استیل ۳۰۴
16	سیل مکانیکی	کربن - سرامیک
28	اورینگ	لاستیک NBR
36	روکش سیل	استنلس استیل ۳۰۴
98	بدنه دیفیوزر	تکنوپلیمر
304	دیسک عقبی	تکنوپلیمر



## 2 EURO - CIVIL USE PRESSURE BOOSTER SETS

Pumped liquid temperature range: from 0 °C to +35 °C for domestic use - from 0 °C to +40 °C for other uses.  
 Maximum ambient temperature: +40 °C - Max flow rate: 14.5 m³/h



The performance curves are based on kinematic viscosity values = 1 mm²/s and density equal to 1000 kg/m³.  
 Curve tolerance according to ISO 9906.

MODEL	POWER INPUT 50 Hz	P2 NOMINAL		In A	FLOW m³/h	MAX OBTAINABLE PRESSURE BAR	STANDARD PRESSURE BAR
		kW	HP				
2 EURO 30/50 M	1x220-240 V~	2x0,55	2x0,75	2x3,9	8.0-4.4	3.8	2.5
2 EURO 40/50 M	1x220-240 V~	2x0,75	2x1	2x5,3	8.0-5.2	5.3	3.5
2 EURO 50/50 M	1x220-240 V~	2x1	2x1,36	2x6,3	7.6-5.2	6.5	4.5
2 EURO 30/80 M	1x220-240 V~	2x0,8	2x1,1	2x5,3	11.0-7.0	4.3	3
2 EURO 40/80 M	1x220-240 V~	2x1	2x1,36	2x6,3	10.0-6.0	5.5	4
2 EURO 30/50 T	3x400 V~	2x0,55	2x0,75	2x1,6	8.0-4.4	3.8	2.5
2 EURO 40/50 T	3x400 V~	2x0,75	2x1	2x2,2	8.0-5.2	5.3	3.5
2 EURO 50/50 T	3x400 V~	2x1	2x1,36	2x2,5	7.6-5.2	6.5	4.5
2 EURO 30/80 T	3x400 V~	2x0,8	2x1,1	2x2,2	11.0-7.0	4.3	3
2 EURO 40/80 T	3x400 V~	2x1	2x1,36	2x2,5	10.0-6.0	5.5	4

MODEL	A	B	C	D	E	H	H1	H2	Ø MANIFOLDS		WEIGHT kg
									DNA (suc.)	DNM (del.)	
2 EURO 30/50 M	755	540	500	578	415	830	402	194	2"	1 1/2"	57
2 EURO 40/50 M	755	540	500	578	415	830	402	194	2"	1 1/2"	57
2 EURO 50/50 M	755	540	500	578	415	830	402	194	2"	1 1/2"	56
2 EURO 30/80 M	755	540	500	578	415	830	402	194	2"	1 1/2"	57
2 EURO 40/80 M	755	540	500	578	415	830	402	194	2"	1 1/2"	56
2 EURO 30/50 T	755	540	500	578	415	830	402	194	2"	1 1/2"	57
2 EURO 40/50 T	755	540	500	578	415	830	402	194	2"	1 1/2"	57
2 EURO 50/50 T	755	540	500	578	415	830	401	194	2"	1 1/2"	58
2 EURO 30/80 T	755	540	500	578	415	830	402	194	2"	1 1/2"	57
2 EURO 40/80 T	755	540	500	578	415	830	402	194	2"	1 1/2"	58