

پمپ های دوزینگ سلونوئیدی چندمنظوره **HC 999** با قابلیت تزریق نسبی و ثابت مواد ، مناسب برای تمامی مصارف

دارای محفظه ای از جنس پلیمر **PBT** و مناسب جهت استفاده در محیطها و سیالاتی با دمای بالا

دارای ورودی سنسور کنترل سطح

قابلیت تنظیم مقدار فرکانس تزریق **0 – 100%**

ولتاژ منبع تغذیه : **240 VAC / 50-60 Hz**

دارای سویچ اصلی **ON/OFF**

کلاس محافظتی : **IP65**

قابلیت تنظیم و کنترل دیجیتالی و دارای **LED** به ابعاد **16\*2**

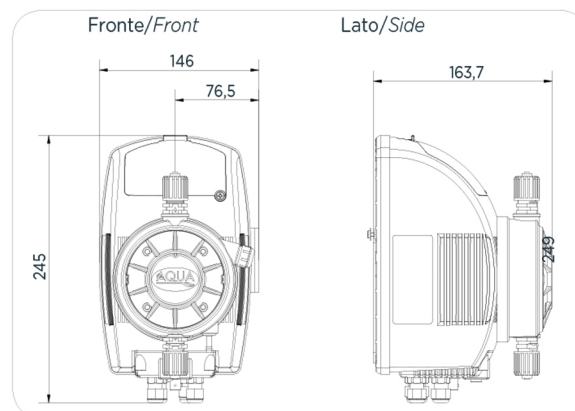
دارای شیر دستی هواگیری

قابل نصب بر روی پایه و دیوار



	Mod1-2-3	Mod4	در صورت درخواست
محفظة مكش	PP	PVC	
محفظة پمپ	PBT	PBT	-
ديافراگم	PTFE	PTFE	
توپها	Pyrex	Pyrex	PTFE
دریچه ها	PP	PVC/PP	PVDF
اورینگ	Viton	Viton	Dutral
دریچه شیر تزریق	Hastelloy-Pyrex	Hastelloy-Pyrex	Hastelloy-PTFE
اتصالات	PP	PVC/PP	PVDF
دریچه مكش- صافی	PP	PVC/PP	PVDF
ولتاژ منبع تغذیه	230V	230V	115V

MODEL HC 999

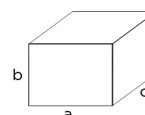


ابعاد

استانداردها

- n° 2004/108/CE Direttiva EMC
- n° 2006/95/CE "DBT Low Voltage Directive"
- n° 2011/65/UE , 2002/96/CE "direttive RoHs e WEEE"
- no. 2004/108/CE EMC directive
- no. 2006/95/CE "DBT Low Voltage Directive"
- no. 2011/65/UE, 2002/96/CE "RoHs and WEEE directives"

ابعاد بسته بندی



Confezione singola/Single pack:  
axbxc: 295x160x350 mm - Kg: 5,50  
Confezione multipla/Multipack: 4pz/pcs  
axbxc: 375x350x620 mm - Kg: 23,20

## HC999 مدل A

ثابت : مقدار دبی ، زمان ، مقدار تزریق - سیرکولاتور

نسبی :  $0/4-20mA$  , ppm ,  $1xN$  ,  $1: N$  ,  $1xN(M)$  Ist ,  $1xN(M)$

حالت تایمر : روزانه و یا هفتگی

آلارم ها : سنسور سطح و بوق

تنظیمات رله

ساعت و تاریخ

آمار کارکرد

کد	مدل	مقدار فشار و دبی		تعداد پالس در دقیقه SPM	دامنه تغییر پالس MI/stroke	قدرت watt	سایز شیلنگ mm	سایز خروجی model
		l/h	bar					
AD99101000000	1	10	10	200	0.22	35	4*6	PP1/2"
		12	8		0.55			
		14	5		0.77			
AD99102000000	2	4	20	100	0.77	35	4*6	PP1/2"
		4.5	18		0.88			
		5	15		1.11			
AD99103000000	3	20	5	150	0.33	35	4*6/6*8	PP1/2"
		25	3		0.44			
		35	1		0.55			
AD991040Y0000	4	35	2	150	0.93	35	10*14	PP1/2"
		45	1		1.11			
		50	0.5		1.29			

## HC999 مدل B

به صورت تخصصی برای دوزینگ Redox و PH

ثابت : مقدار دبی ، زمان ، مقدار تزریق - سیرکولاتور

نسبی :  $0/4-20mA$  , ppm ,  $1xN$  ,  $1: N$  ,  $1xN(M)$  Ist ,  $1xN(M)$

حالت تایمر : روزانه و یا هفتگی

قابلیت اندازه گیری مقدار PH و Redox

آلارم ها : سنسور سطح ، افزایش و کاهش مقدار دبی و بوق

تنظیمات رله

ساعت و تاریخ

آمار کارکرد

کد	مدل	مقدار فشار و دبی		تعداد پالس در دقیقه SPM	دامنه تغییر پالس MI/stroke	قدرت watt	سایز شیلنگ mm	سایز خروجی model
		l/h	bar					
AD99201000000	1	10	10	200	0.22	35	4*6	Pp1/2"
		12	8		0.55			
		14	5		0.77			
AD99202000000	2	4	20	100	0.77	35	4*6	Pp1/2"
		4.5	18		0.88			
		5	15		1.11			
AD99203000000	3	20	5	150	0.33	35	4*6/6*8	Pp1/2"
		25	3		0.44			
		35	1		0.55			
AD992040Y0000	4	35	2	150	0.93	35	10*14	Pp1/2"
		45	1		1.11			
		50	0.5		1.29			

## HC999 مدل C

به صورت تخصصی برای دوزینگ کلر

ثابت : مقدار دبی ، زمان ، مقدار تزریق - سیرکولاتور

نسبی : 0/4-20mA , ppm , 1XN , 1: N , 1XN(M) Ist , 1XN(M)

حالت تایمر : روزانه و یا هفتگی

قابلیت اندازه گیری مقدار کلر

آلارم ها : سنسور سطح ، افزایش و کاهش مقدار دبی و بوق

تنظیمات رله

ساعت و تاریخ

آمار کارکرد

کد	مدل	مقدار فشار و دبی		تعداد پالس در دقیقه	دامنه تغییر پالس	قدرت	سایز شیلنگ	سایز خروجی	
		l/h	bar						SPM
AD99301000000	1	10	10	200	0.22	35	4*6	PP1/2"	
		12	8						0.55
		14	5						0.77
AD99302000000	2	4	20	100	0.77	35	4*6	PP1/2"	
		4.5	18						0.88
		5	15						1.11
AD99303000000	3	20	5	150	0.33	35	4*6/6*8	PP1/2"	
		25	3						0.44
		35	1						0.55
AD993040Y0000	4	35	2	150	0.93	35	10*14	PP1/2"	
		45	1						1.11
		50	0.5						1.29

## HC999 مدل D

به صورت تخصصی برای دوزینگ مایعاتی که توسط سنسور A-j تشخیص داده میشوند .

ثابت : مقدار دبی ، زمان ، مقدار تزریق

نسبی : 0/4-20mA , ppm , 1XN , 1: N , 1XN(M) Ist , 1XN(M)

حالت تایمر : روزانه و یا هفتگی

قابلیت اتصال سنسور A-j

آلارم ها : سنسور سطح ، افزایش و کاهش مقدار دبی و بوق

تنظیمات رله

ساعت و تاریخ

آمار کارکرد

کد	مدل	مقدار فشار و دبی		تعداد پالس در دقیقه	دامنه تغییر پالس	قدرت	سایز شیلنگ	سایز خروجی	
		l/h	bar						SPM
AD99401000000	1	10	10	200	0.22	35	4*6	PP1/2"	
		12	8						0.55
		14	5						0.77
AD99402000000	2	4	20	100	0.77	35	4*6	PP1/2"	
		4.5	18						0.88
		5	15						1.11
AD99403000000	3	20	5	150	0.33	35	4*6/6*8	PP1/2"	
		25	3						0.44
		35	1						0.55
AD994040Y0000	4	35	2	150	0.93	35	10*14	PP1/2"	
		45	1						1.11
		50	0.5						1.29

کد	توضیحات	مدل 1-2	مدل ۳	مدل ۴
ADSP6000078	لوله خروجی 4*6 از جنس PE	✓		
ADSP6000546	لوله ورودی 4*6 از جنس PVC	2x	2x	
ADSP6000380	لوله خروجی 6*8 از جنس PE	-	2mt	
ADSP6000016	لوله خروجی 10*14 از جنس PE	-		2mt
ADSP6000440	لوله ورودی 10*14 از جنس PVC	-		2mt
ADSP6000001	صافی - فیلتر مکش 4*6 از جنس PP	✓	✓	
ADSP6000774	صافی - فیلتر مکش 10*14 از جنس PP			✓
ADSP6200007	سوپاپ تزریق 1/2" از جنس PP	✓		
ADSP6200018	سوپاپ تزریق 1/2" از جنس Viton(6*8)		✓	
ADSP6000051	سوپاپ تزریق 1/2" از جنس Viton(10*14)			✓
ADSP6020221	پایه نصب دیواری	✓	✓	✓
ADSP6000041	ادوات نصب	✓	✓	✓
ADBAS100	پایه نصب افقی	✓	✓	✓



ADSLG

کد	مدل
ADSLG	سنسور کنترل سطح با اتصال HIRSHMANN



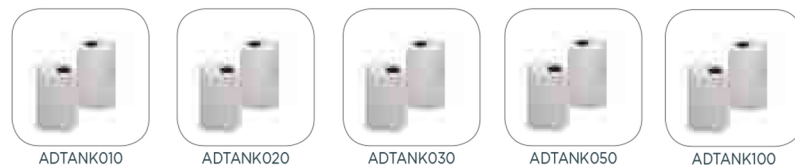
ADLASM10C0



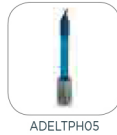
ADLASM30C0

کد	مدل	جنس اورینگ	ارتفاع	اتصال	سایر اتصالات	مخصوص مخزن
			mm			lt
ADLASM10C0	لانس مکش	GL - VT	115 - 600	با اتصال HIRSH	4*6	60 - 100
ADLASM30C0	لانس مکش	GL - VT	115 - 840	با اتصال HIRSH	4*6	200 - 300

کد	مدل	سایز	حجم مخزن
		∅*h	lt
ADTANK010	مخزن از جنس PE	500*680	100
ADTANK020	مخزن از جنس PE	620*800	200
ADTANK030	مخزن از جنس PE	710*890	300
ADTANK050	مخزن از جنس PE	885*1000	500
ADTANK100	مخزن از جنس PE	1100*1200	1000



کد	توضیحات	مدل	اندازه کابل
			mt
ADELTPH01	الکترودهای PH و Redox به همراه کابل - جنس بدنه Epoxy - حداکثر فشار 5bar - حداکثر درجه حرارت 40°C	A-PH 1	1
ADELTPH05		A-PH 5	5
ADELTPH10		A-PH 10	10
ADELTRX01		A-RX 1	1
ADELTRX05		A-RX 5	5
ADELTRX10		A-RX 10	10



ADELTPH05



ADELTRX05

Porta sonda/Probe holder  
p. 86-87

کد	توضیحات	مدل	مقدار
ADSPH4	محلول کالیبراسیون	PH	4PH
ADSPH7		PH	7PH
ADSPH9		PH	9PH
ADSRX		Rx	475mv



کد	مدل	کاربرد	ppm
ADELCLJ05	سنسور آمپرمتریک مخصوص تشخیص کلر	کلر معدنی	0-5
ADELCLJ15	سنسور آمپرمتریک مخصوص تشخیص کلر و کاهش مقدار PH	کلر معدنی	0-5
ADELCLJ25	سنسور آمپرمتریک مخصوص تشخیص کلر و کاهش مقدار PH	کلر طبیعی	0-5
ADELCLJ35	سنسور آمپرمتریک مخصوص تشخیص مقدار کلر و کاهش مقدار PH	مجموع کلر	0-5
ADELDCJ05	سنسور آمپرمتریک مخصوص تشخیص دی اکسید کلر	دی اکسید کلر	0-5
ADELOZJ05	سنسور آمپرمتریک مخصوص تشخیص ازن	ازن	0-5
ADELXJ02	سنسور آمپرمتریک مخصوص تشخیص هیدروژن پراکسید	هیدروژن پروکساید	0-200
ADELPAJ05	سنسور آمپرمتریک مخصوص تشخیص اسید استیک	اسید استیک	0-500
ADSP6020051	کابل اتصال سنسور A-Z	-	-



A-J

Porta sonda/Probe holder  
p. 86-87

کد	مدل	کاربرد	ppm
ADCG2	سنسور Pt-CU برای اندازه گیری کلر	کلر معدنی	0-10
ADCG5F	سنسور آمپرمتریک مدل Pt-CU مخصوص کلر ، تشخیص جریان ، قابلیت اتصال به یک سنسور	کلر معدنی	0-10
ADCG6F	سنسور آمپرمتریک مدل Pt-CU مخصوص کلر ، تشخیص جریان ، قابلیت اتصال به دو سنسور	کلر معدنی	0-10
ADSP4000620	کیت لوازم تعویض الکتروود	-	-
ADSP6500009	کیت لوازم تعویض داخلی	-	-



A-CG



A-CG



A-CG

کد	مدل	دبی	فشار	سایز لوله
		lt/h	Ø*h	
ADSP000C16	محفظه پمپ PP-GL-V مدل ۱-۲	4-10	10-20	4*6
ADSP6000C17	محفظه پمپ PP-GL-VT مدل ۳	20	5	4*6/6*8
ADSP6000C11	محفظه پمپ PVC-CE-VT مدل ۴	30-50	1-2	10*14
ADSP6000C09	محفظه پمپ PVDF-PTFE-VT مدل ۱-۲	4-10	10-20	4*6
ADSP6000C10	محفظه پمپ PVDF-PTFE-VT مدل ۳	20	5	4*6/6*8



ADSP6000C16



ADSP6000C17



ADSP6000C11



ADSP6000C09



ADSP6000C10