



پمپ های دوزینگ سلونوئیدی **HC 500** با مقدار تزریق دبی بین **0% و 100** مقدار نامی جریان دبی

قابلیت تنظیم آسان مقدار فرکانس و در نتیجه مقدار دبی با استفاده از ولوم تنظیمات

مجهز به دو درجه تنظیم **0-100 %** و **0-20 %**

مقدار ولتاژ: **±15% 230VAC**

میانگین مصرف انرژی در حداکثر فرکانس کارکرد: **16 W**

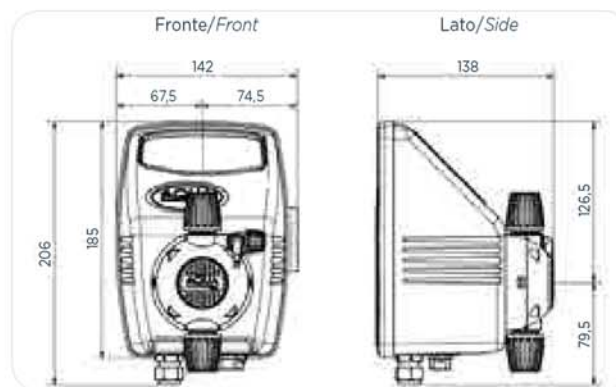
حداکثر فرکانس کارکرد: **120BPM (مدل 1)**، **150BPM (مدل 2 و 3)**، **180BPM (مدل 4)**،

**75BPM (مدل 5)**

دارای ورودی سنسور کنترل سطح سیال از طریق کانکتور **BNC**

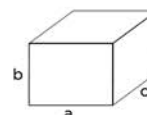
HC 500	نسخه استاندارد	در صورت درخواست
محفظه مکش	PP	PVDF/PVC
محفظه پمپ	PP	-
دیافراگم	PTFE	-
توپها	Pyrex	PTFE سرامیک
دریچه ها	PP	PVDF
اورینگ	Viton	Dutral
دریچه شیر تزریق	Hastelloy-Pyrex	Hastelloy-PTFE/سرامیک
اتصالات	PP	PVDF
دریچه مکش - صافی	PP	PVDF
منبع تغذیه	230 V	110V

## ابعاد



## استانداردها

- no. 2004/108/CE EMC directive
- no. 2006/95/CE "DBT Low Voltage Directive"
- no. 2011/65/UE, 2002/96/CE "RoHs and WEEE directives"



Confezione singola/Single pack :  
 axbxc: 192x160x250 mm - Kg: 2,90  
 Confezione multipla/Multipack: 6pz/pcs  
 axbxc: 405x270x515 mm - Kg: 18,40

کد	مدل	مقدار فشار و دبی		تعداد پاس در دقیقه SPM	دامنه تغییر پاس Ml/stroke	قدرت watt	سایز شیلنگ mm	سایز خروجی model
		l/h	bar					
AD5000000000	1	2	8	120	0.28	14	4*6	pp1/2"
		5	5		0.69			
		7	2		1.97			
AD5000100000	2	7	4	150	0.78	14	4*6	pp1/2"
		8	2		0.89			
		10	0		1.11			
AD5000200000	3	3	12	150	0.33	16	4*6	pp1/2"
		4	10		0.44			
		5	8		0.55			
AD5000300000	4	10	4	180	0.93	16	4*6	pp1/2"
		12	2		1.11			
		14	0		1.30			
AD5000700000	5	2	20	75	0.44	16	4*6	pp1/2"
		2.5	18		0.56			
		3	15		0.67			
AD5000800000	6	10	10	200	0.83	22	4*6	pp1/2"
		12	8		1.00			
		14	5		1.16			
AD5000900000	7	20	3	300	1.11	22	4*6	pp1/2"
		25	2		1.39			
		35	0		1.66			
AD5001000000	8	4	20	150	0.44	22	4*6	pp1/2"
		4.5	18		0.50			
		5	15		0.55			



کد	مدل
ADSP6000078	شیلنگ خروجی PE
ADSP6000546	شیلنگ PVC
ADSP6000001	فیلتر مکش - صافی
ADSP6200007	سوپاپ تزریق
ADSP6020221	پایه نصب دیواری
ADSP6000041	ادوات نصب (پیچ ها و اتصالات)



کد	مدل					
ADSLG4	سنسور کنترل سطح با اتصال BNC					
کد	مدل	جنس اورینگ	ارتفاع mm	اتصال	سایر اتصالات	مخصوص مخزن lt
ADLASM10B0	لانس مکش	GL - VT	115 - 600	با اتصال BNC	4*6	60 - 100
ADLASM30B0	لانس مکش	GL - VT	115 - 840	با اتصال BNC	4*6	200 - 300



کد	مدل	سایز		حجم lt
		Ø	h	
ADTANK010	مخزن با جنس PE	500	680	100
ADTANK020	مخزن با جنس PE	620	800	200
ADTANK030	مخزن با جنس PE	710	890	300



کد	مدل	سایز لوله	
		دبی lt/h	فشار Ø*h
ADSP9000100	محفظه پمپ PP-GL-VT	1-14	20
ADSP900P000	محفظه پمپ PVDF-PTFE-VT	1-14	20
ADSP900S001	محفظه پمپ PVC-CE-VT	1-14	20