

پمپ های دوزینگ سلونوئیدی چند منظوره HC 997 با قابلیت دوزینگ نسبی و ثابت ، مناسب برای تمامی کاربردها



دارای ورودی سنسور کنترل سطح

تنظیم مقدار جریان در دامنه 0-100 %

ولتاژ منبع تغذیه : 220 VAC / 50-60 Hz

دارای سوئیچ اصلی ON/OFF

کلاس محافظتی : IP65

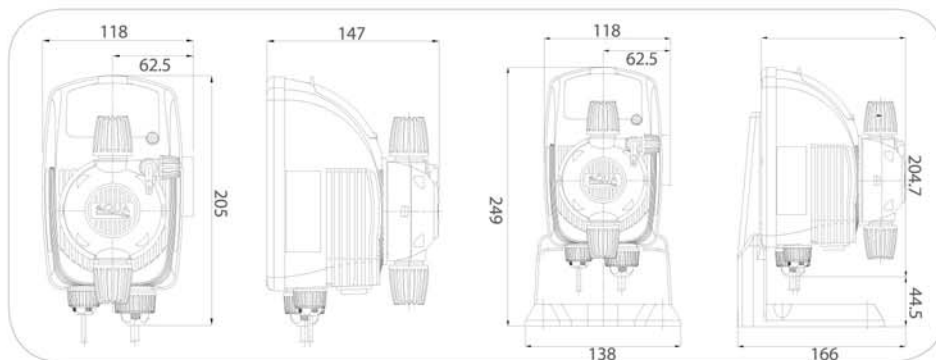
دارای قابلیت کنترل و تنظیم با 5 کلید و نمایشگر LCD در ابعاد 2*16

دارای شیر هواگیری

قابل نصب بر روی پایه و دیوار

در صورت درخواست	نسخه استاندارد	
-	PVDF	محفظه مکش
-	PBT	محفظه پمپ
-	PTFE	دیافراگم
Pyrex/Ceramic	PTFE	توپها
-	PVDF	دریچه ها
Dutral	Viton	اورینگ
Hastelloy-PTFE/ ceramic	Hastelloy-Pyrex	دریچه شیر تزریق
-	PVDF	اتصالات
-	PVDF	دریچه مکش - صافی
110V	230V	ولتاژ منبع تغذیه

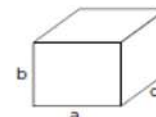
ابعاد



استانداردها

- no. 2004/108/CE EMC directive
- no. 2006/95/CE "DBT Low Voltage Directive"
- no. 2011/65/UE, 2002/96/CE "RoHs and WEEE directives"

ابعاد بسته بندی



Confezione singola/Single pack:
 axbxc: 192x160x250 mm
 Kg: 2,86
 Confezione multipla/Multipack:
 6pz/pcs-axbxc: 405x270x515mm
 Kg: 18,16

HC 997 مدل A

ثابت : مقدار دبی ثابت ، زمان ، مقدار تزریق - سیرکولاتور

متناسب با : $0/4-20MA, ppm, 1xN, 1:N, 1xN(M) Ist, 1x(m)$

حالت تایمر : روزانه و یا هفتگی

آلارم ها : سنسور سطح ، افزایش و کاهش مقدار دبی و دار ای بوق

تنظیمات رله

ساعت و تاریخ

آمار کارکرد

کد	مدل	مقدار فشار و دبی		تعداد پالس در دقیقه	دامنه تغییر پالس	قدرت	سایز شیلنگ	سایز خروجی
		l/h	bar	SPM	ml/Storke	watt	mm	Model
AD97100010000	1	2	8	150	0,22	18	4x6	PVDF 1/2"
		5	5		0,55			
		7	2		0,77			
AD97101010000	2	7	4	150	0,77	18	4x6	PVDF 1/2"
		8	2		0,88			
		10	0		1,11			
AD97102010000	3	3	12	150	0,33	22	4x6	PVDF 1/2"
		4	10		0,44			
		5	8		0,55			
AD97103010000	4	10	4	180	0,93	22	4x6	PVDF 1/2"
		12	2		1,11			
		14	0		1,29			
AD97107010000	5	2	20	75	0,44	22	4x6	PVDF 1/2"
		2,5	18		0,56			
		3	15		0,67			

ثابت : مقدار دبی ثابت ، زمان ، مقدار تزریق - سیرکولاتور

متناسب با : **0/4-20mA,ppm,1xN,1:N,1xN(M) Ist,1x(m)**

حالت تایمر : روزانه و یا هفتگی

دارای ورودی الکتروود PH و Redox به صورت تخصصی

آلارم ها : سنسور سطح ، افزایش و کاهش مقدار دبی و دارای بوق

تنظیمات رله

ساعت و تاریخ

آمار کارکرد

کد	مدل	مقدار فشار و دبی		تعداد پالس در دقیقه SPM	دامنه تغییر پالس ml/Storke	قدرت watt	سایز شیلنگ mm	سایز خروجی Model
		l/h	bar					
AD97200010000	1	2	8	150	0,22	18	4x6	PVDF 1/2"
		5	5		0,55			
		7	2		0,77			
AD97201010000	2	7	4	150	0,77	18	4x6	PVDF 1/2"
		8	2		0,88			
		10	0		1,11			
AD97202010000	3	3	12	150	0,33	22	4x6	PVDF 1/2"
		4	10		0,44			
		5	8		0,55			
AD97203010000	4	10	4	180	0,93	22	4x6	PVDF 1/2"
		12	2		1,11			
		14	0		1,29			
AD97207010000	5	2	20	75	0,44	22	4x6	PVDF 1/2"
		2,5	18		0,56			
		3	15		0,67			

HC 997 مدل C

ثابت : مقدار دبی ثابت ، زمان ، مقدار تزریق - سیرکولاتور
 متناسب با : $0/4-20mA, ppm, 1 \times N, 1:N, 1 \times N(M) \text{ Ist}, 1 \times (m)$
 حالت تایمر : روزانه و یا هفتگی
 قابلیت اندازه گیری و تزریق مقدار کلر به صورت تخصصی
 آلارم ها : سنسور سطح ، افزایش و کاهش مقدار دبی و دارای بوق
 تنظیمات رله
 ساعت و تاریخ
 آمار کارکرد

کد	مدل	مقدار فشار و دبی		تعداد پالس در	دامنه تغییر پالس	قدرت	سایز شیلنگ	سایز خروجی
		l/h	bar	دقیقه SPM	ml/Storke	watt	mm	Model
AD97300010000	1	2	8	150	0,22	18	4x6	PVDF 1/2"
		5	5		0,55			
		7	2		0,77			
AD97301010000	2	7	4	150	0,77	18	4x6	PVDF 1/2"
		8	2		0,88			
		10	0		1,11			
AD97302010000	3	3	12	150	0,33	22	4x6	PVDF 1/2"
		4	10		0,44			
		5	8		0,55			
AD97303010000	4	10	4	180	0,93	22	4x6	PVDF 1/2"
		12	2		1,11			
		14	0		1,29			
AD97307010000	5	2	20	75	0,44	22	4x6	PVDF 1/2"
		2,5	18		0,56			
		3	15		0,67			

ثابت : مقدار دبی ثابت ، زمان ، مقدار تزریق - سیرکولاتور

نسبی : $0/4-20mA, ppm, 1xN, 1:N, 1xN(M) Ist, 1x(m)$

حالت تایمر : روزانه و یا هفتگی

قابلیت اندازه گیری محلولهایی که بوسیله سنسور J-A تشخیص داده می شوند .

آلارم ها : سنسور سطح ، افزایش و کاهش مقدار دبی و دارای بوق

تنظیمات رله

ساعت و تاریخ

آمار کارکرد

کد	مدل	مقدار فشار و دبی		تعداد پالس در دقیقه	دامنه تغییر پالس	قدرت	سایز شیلنگ	سایز خروجی
		l/h	bar	SPM	ml/Storke	watt	mm	Model
AD97400010000	1	2	8	150	0,22	18	4x6	PVDF 1/2"
		5	5		0,55			
		7	2		0,77			
AD97401010000	2	7	4	150	0,77	18	4x6	PVDF 1/2"
		8	2		0,88			
		10	0		1,11			
AD97402010000	3	3	12	150	0,33	22	4x6	PVDF 1/2"
		4	10		0,44			
		5	8		0,55			
AD97403010000	4	10	4	180	0,93	22	4x6	PVDF 1/2"
		12	2		1,11			
		14	0		1,29			
AD97407010000	5	2	20	75	0,44	22	4x6	PVDF 1/2"
		2,5	18		0,56			
		3	15		0,67			



کد	توضیحات
ADSP6000078	شلنگ خروجی از جنس PE
ADSP6000546	شلنگ ورودی از جنس PVC
ADSP6000028	صافی از جنس PVDF
ADSP6200031	سوپاپ تزریق 1/2" از جنس PVDF
ADSP6020221	پایه نصب دیواری
ADBAS100	پایه نصب افقی
ADSP6000041	ادوات نصب



کد	مدل
ADSLG	سنسور کنترل سطح با اتصال HIRSHMANN



کد	مدل	جنس اورینگ	ارتفاع	اتصال	سایز اتصالات	مخصوص مخزن
			mm			lt
ADLASM10CO	لانس مکش	GL - VT	115 - 600	با اتصال HIRS	4*6	60 - 100
ADLASM30CO	لانس مکش	GL - VT	115 - 840	با اتصال HIRS	4*6	200 - 300



کد	مدل	سایز	حجم
		Ø*h	lt
ADTANK010	مخزن از جنس PE	500*680	100
ADTANK020	مخزن از جنس PE	620*800	200
ADTANK030	مخزن از جنس PE	710*890	300



ADELTPH05



ADELTRX05

کد	توضیحات	مدل	طول کابل
			mt
ADELTPH01	الکترودهای PH و Redox به همراه کابل - جنس بدنه Epoxy - حداکثر فشار 5bar حداکثر درجه حرارت 40°C	A-PH 1	1
ADELTPH05		A-PH 5	5
ADELTPH10		A-PH 10	10
ADELTRX01		A-RX 1	1
ADELTRX05		A-RX 5	5
ADELTRX10		A-RX 10	10



کد	توضیحات	مدل	مقدار
ADSPH4	محلول کالیبراسیون	PH	4PH
ADSPH7		PH	7PH
ADSPH9		PH	9PH
ADSRX		Rx	475mv



A-CG



A-CG



A-CG

کد	مدل	کاربرد	ppm
ADCG2	سنسور Pt-Cu برای اندازه گیری کلر	کلر معدنی	0-10
ADCG5F	سنسور آمپرمتریک مدل Pt-Cu مخصوص کلر ، تشخیص جریان ، قابلیت اتصال به یک سنسور	کلر معدنی	0-10
ADCG6F	سنسور آمپرمتریک مدل Pt-Cu مخصوص کلر ، تشخیص جریان ، قابلیت اتصال به دو سنسور	کلر معدنی	0-10
ADSP4000620	کیت لوازم تعویض الکتروود	-	-
ADSP6500009	کیت لوازم تعویض داخلی	-	-



A-J

کد	مدل	کاربرد	ppm
ADELCLJ05	سنسور آمپرمتریک مخصوص تشخیص کلر	کلر معدنی	0-5
ADELCLJ15	سنسور آمپرمتریک مخصوص تشخیص کلر و کاهش مقدار PH	کلر معدنی	0-5
ADELCLJ25	سنسور آمپرمتریک مخصوص تشخیص کلر و کاهش مقدار PH	کلر طبیعی	0-5
ADELCLJ35	سنسور آمپرمتریک مخصوص تشخیص مقدار کل کلر و کاهش مقدار PH	مجموع کلر	0-5
ADELDCJ05	سنسور آمپرمتریک مخصوص تشخیص دی اکسید کلر	دی اکسید کلر	0-5
ADELOZJ05	سنسور آمپرمتریک مخصوص تشخیص ازن	ازن	0-5
ADELXJ02	سنسور آمپرمتریک مخصوص تشخیص هیدروژن پروکساید	هیدروژن پروکساید	0-200
ADELPAJ05	سنسور آمپرمتریک مخصوص تشخیص اسید استیک	اسید استیک	0-500
ADSP6020051	کابل اتصال سنسور z-A	-	-



ADSP900P000



ADSP900S000

کد	مدل	دبی	فشار	سایز لوله
		lt/h	Ø*h	
ADSP900P000	محفظه پمپ PVDF-PTFE-VT	1-14	20	4*6
ADSP900S000	محفظه پمپ PVDF-PVDF-CE-VT	1-14	20	4*6